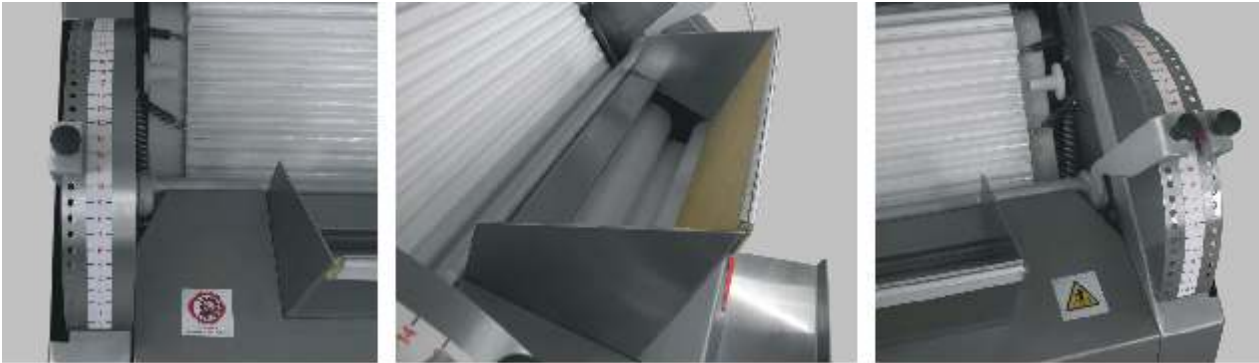


«ВОСХОД-ТЗ-5»
Машина багетоформирующая
«VOSKHOD-TZ-5»
Baguette moulding machine

Машина позволяет формировать различные виды тестовых заготовок с широким диапазоном масс стабильной формы с одинаковыми размерами и гладкой наружной поверхностью.

Предназначена для формирования полуфабрикатов из округленных тестовых заготовок для изготовления:



- багетов
- плетеных изделий типа халы
- изделий типа рогалик.

Рекомендуется для эксплуатации в составе линий производительностью до 1200 шт./час, укомплектованных, как оборудованием «Восход», так и оборудованием иных, в том числе ведущих европейских производителей.

Для получения высококачественной продукции целесообразно после округления применять предварительную расстойку тестовых заготовок.



Данный продукт произведен под контролем внедренной системы управления качеством в соответствии с требованиями ISO 9001:2008, которая была независимо сертифицирована LRQA сертификат SPB 0006307



Оборудование разработано и произведено в соответствии с требованиями пищевой безопасности системы НАССР и Codex Alimentarius. Сертификат соответствия LRQA №SPB 0006307/A

«ВОСХОД-ТЗ-5»

Машина багетоформирующая

«VOSKHOD-TZ-5»

Baguette moulding machine

Технические характеристики:

Максимальная длина тестовых заготовок, мм	700
Масса тестовых заготовок, кг	0,05-2,0
Производительность шт./ час, не более*	2000
Номинальная потребляемая мощность, кВт	1,2
Номинальное напряжение, В	3NPE~380
Род тока, частота тока	переменный, 50Гц
Габаритные размеры, мм:	
- длина	960
- ширина	800
- высота	1453
Масса, кг, не более	210

Производительность - не более 2000 шт/час. При увеличении массы тестовых заготовок производительность может снижаться, при уменьшении массы увеличиться.

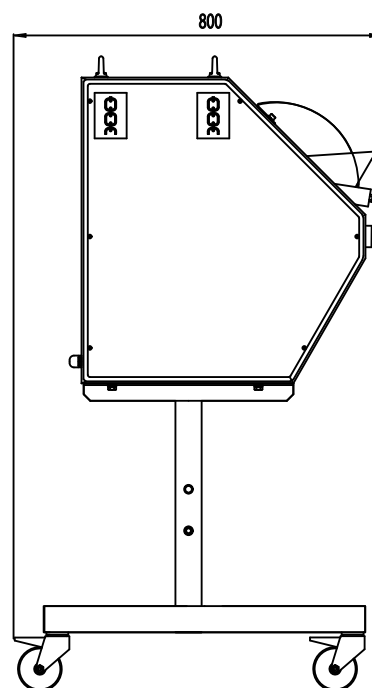
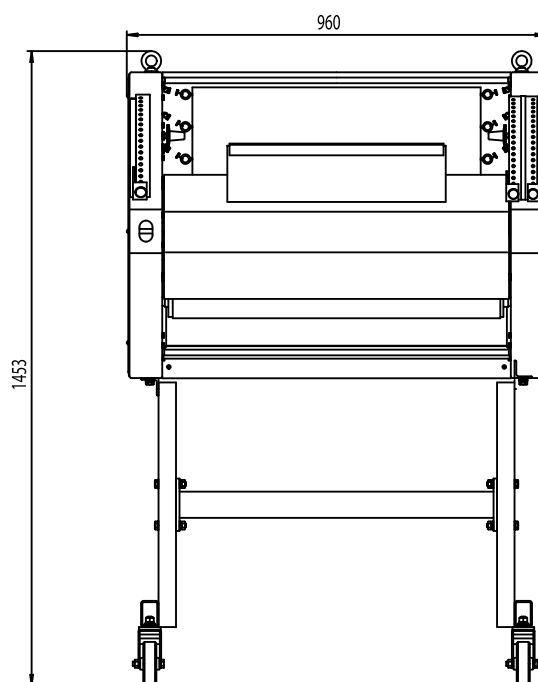
Надежность, удобство в эксплуатации и обслуживании обеспечиваются конструктивными особенностями:

- узел раскатки тестовых заготовок, состоит из одного подающего вала и двух раскатных валков, снабженных скребками
- валки изготовлены из полимерного материала с антиадгезионными свойствами
- материал ленты формирующего транспортера - специальное шерстяное полотно
- корпус - нержавеющая сталь.

Отличительной особенностью машины является наличие расширенных, удобных и быстрых регулировок:

- зазора между раскатными валками
- расстояния между формирующими транспортерами на входе заготовки
- расстояния между формирующими транспортерами на выходе заготовки.

Машина изготавливается для установки на полу с подставкой на колесных опорах, может использоваться без подставки с установкой на столе.



ул. Сапки и Водности, д. 14, Саратов, 410012.
 Тел./факс: (8452) 39-10-01, 39-10-02, 39-10-03 (многоканальный).
 E-mail: office@voskhod-saratov.ru; http://voskhod-saratov.ru
 Представительство в Москве: 127011 ул. Новодмитровская, 5А, оф. 704,
 тел./факс: (495) 626-21-66; 626-48-97.

14, Sapki and Vozdnosti str., Saratov 410012.
 Tel./fax: (8452) 39-10-01, 39-10-02, 39-10-03 (multichannel).
 E-mail: office@voskhod-saratov.ru; http://voskhod-saratov.ru
 Representative agency: 5A, Novodmitrovskaya str., of. 704,
 127011 Moscow, Russia, phone/fax: (495) 626-21-66; 626-48-97.



Оборудование имеет сертификат соответствия ЕАС.
 Все права защищены.
 "Восход" является зарегистрированным товарным знаком
 ЗАО НПП фирма "ВОСХОД".