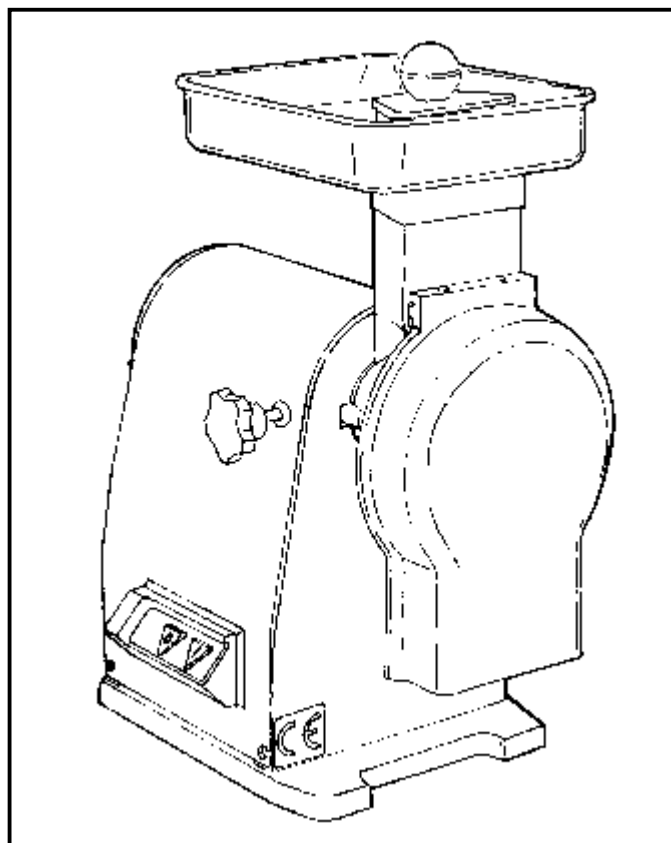


СЫРОРЕЗКА ATHOS “CE” PROFESSIONAL



ЭКСПЛУАТАЦИЯ И ТЕХНИЧЕСКОЕ ОБСЛУЖИВАНИЕ

ПРЕДИСЛОВИЕ

- Руководство содержит все необходимые сведения по эксплуатационным качествам и техническим условиям изготовления предлагаемого оборудования, а также инструкции по техническому обслуживанию, своевременное проведение которого обеспечивает ее эффективность и длительность срока службы.
- Оно предназначено для использования конечным пользователем и операторами установки.

СОДЕРЖАНИЕ

	стр.
Раздел 1 - Информация об установке	3
1.1 - Общие положения	3
1.2 - Установленные предохранительные устройства	3
1.2.1 - предохранительные устройства, механические	3
1.2.2 - предохранительные устройства, электрические	3
1.3 - Описание установки	4
1.3.1 - общая характеристика	4
1.3.2 - конструктивные особенности	4
1.3.3 - компоненты конструкции	5
Раздел 2 - Технические данные	6
2.1 - Габаритные размеры, вес, параметры	6
Раздел 3 - Доставка установки	7
3.1 - Транспортировка	7
3.2 - Проверка упаковки после доставки	7
3.3 - Отправка упаковки в отходы	8
Раздел 4 - Установка оборудования	8
4.1 - Выбор места для установки	8
4.2 - Подключение электропитания	8
4.2.1 - Установка для резки сыра моццарелла с однофазным электродвигателем	8
4.2.2 - Установка для резки сыра моццарелла с трехфазным электродвигателем	8
4.3 - Монтажные схемы	9
4.3.1 - монтажная схема модели с однофазным электродвигателем	9
4.3.2 - монтажная схема модели с трехфазным электродвигателем	10
4.4 - Функциональный контроль	11
Раздел 5 - Эксплуатация установки	11
5.1 - Органы управления	11
5.2 - Загрузка установки	11
5.3 - Установка и снятие режущих дисков	12
Раздел 6 - Регулярная чистка	12
6.1 - Общие положения	12
6.2 - Порядок выполнения работ по чистке установки	12
6.2.1 - чистка загрузочного лотка и пестика	12
6.2.2 - чистка режущего диска и держателя режущего диска	13
6.2.3 - чистка основной конструкции	13

Раздел 7	- Техническое обслуживание	13
7.1	- Общие положения	13
7.2	- Приводной ремень	14
7.3	- Опорные подставки	14
7.4	- Силовой кабель	14
7.5	- Маркировка нажимных кнопок	14
Раздел 8	- Отправка оборудования в отходы после окончания срока службы	14
8.1	- Вывод оборудования из эксплуатации	14
8.2	- Отправка оборудования в отходы	14

УКАЗАТЕЛЬ ИЛЛЮСТРАЦИЙ

	стр.	
Рис. 1	Общий вид установки	5
Рис. 2	Габаритные размеры	6
Рис. 3	Упаковка	7
Рис. 4	Табличка технических данных и серийного номера	8
Рис. 5	Устройство вращения режущего диска	9
Рис. 6	Монтажная схема модели с однофазным двигателем	9
Рис. 7	Монтажная схема модели с трехфазным двигателем	10
Рис. 8	Органы управления	11
Рис. 9	Устройство загрузки установки	11
Рис. 10	Надлежащее позиционирование	11
Рис. 11	Установка и снятие режущих дисков	12
Рис. 12	Снятие загрузочного лотка и пестика	13
Рис. 13	Снятие режущего диска и держателя режущего диска	13
Рис. 14	Эпюра установки, разобранной для чистки	13

Раздел 1. – Информация об установке

1.1 Общие положения

- Персонал, которому поручается эксплуатация установки, должен внимательно ознакомиться с содержанием этого руководства и хорошо усвоить все изложенные в нем правила техники безопасности.
- В любом случае, перед тем как приступить к работе с установкой операторы обязаны внимательно изучить это руководство.
- Перед производством любых регламентных работ всегда следует отключить электропитание установки.
- Выполняя работы по чистке или техническому обслуживанию установки (предохранительные устройства не действуют или сняты), следует учитывать все оставшиеся опасные факторы и потенциальные риски.
- Выполняя работы по чистке или техническому обслуживанию установки, оператор должен концентрировать свое внимание на том, что он делает, и не отвлекаться на посторонние предметы.
- Регулярно проверять состояние силового кабеля; его износ или повреждение являются электрически опасным фактором.
- В случае неисправности или сбоев в работе установки ее необходимо отключить и, не делая попыток произвести ремонт самостоятельно, обратиться за помощью в «Центр технического обслуживания». Как это сделать, изложено далее по тексту.
- Не допускается использование установки для обработки замороженных пищевых продуктов, мяса и рыбы с костями, и не пищевых продуктов.

- Запрещается засовывать в установку пальцы, когда она запущена в работу.
- Изготовитель не несет ответственность в следующих случаях:
 - если конструкция установки или предохранительных устройств самовольно изменена лицами, не имеющими на это соответствующее разрешение Изготовителя;
 - если при ремонте использованы неоригинальные запасные части;
 - если не выполняются инструкции или не соблюдаются правила, изложенные в этом руководстве;
 - если для чистки установки применяются неподходящие моющие средства.

1.2 Установленные предохранительные устройства

1.2.1 – предохранительные устройства, механические

Механические предохранительные устройства описанной здесь установки соответствуют положениям нормативных документов Европейского союза **ЕЕС 89/392** и **ЕЕС 91/368, 92/31, 93/44, 93/68**.

Эти предохранительные устройства включают (см. также 1.3.3):

- ограждение выпускного отверстия;
- устройство для загрузки продуктов;
- пестик.

1.2.2 – предохранительные устройства, электрические

Электрические предохранительные устройства описанной здесь установки соответствуют положениям нормативных документов Европейского союза **ЕЕС 73/23, 89/336, ЕЕС 91/368, 92/31, 93/44, 93/68** и стандартам **ЕЕС EN 60335-1, EN 55014**.

Установка для резки сыра моццарелла оборудована:

- микровыключателем, который производит автоматический останов установки при снятии ограждения выпускного отверстия (см. Рисунок 1). Запуск установки в работу невозможен, пока ограждение не будет возвращено на свое место;
- электромагнитным выключателем на ограждении выпускного отверстия;
- реле в схеме управления для повторного запуска установки в работу в случае прекращения подачи энергии.

Хотя установка для резки сыра моццарелла «CE Professional» оборудована электрическими и механическими предохранительными устройствами, соответствующими действующим техническим условиям (эти устройства защищают оператора, когда установка работает или производится – регламентные работы), все же остаются потенциально опасные факторы (ЕЕС 89/392, пункт 1.7.2). Их невозможно полностью устранить, и в тексте руководства их предвещает предупреждение «Внимание». Эти опасные факторы включают возможность порезаться или получить травму при замене (см. 5.3) и чистке режущих дисков или во время чистки самой установки.

1.3 Описание установки

1.3.1 Общая характеристика

Рассматриваемая здесь установка для резки сыра моццарелла «CE Professional», которая разработана и предназначена для резки пищевых продуктов, таких как сыр моццарелла, морковь, картофель, грибы, обеспечивает:

- максимальную степень безопасности во время ее эксплуатации, чистки и технического обслуживания;
- полное соблюдение санитарно-гигиенических норм, благодаря скрупулезному отбору материалов конструкции установки, непосредственно контактирующих с пищевыми продуктами, чему также способствует устранение всех острых краев и шероховатых поверхностей, сопри-

касающихся с обрабатываемыми продуктами, что облегчает чистку оборудования и его разборку в этих целях.

- прочность и устойчивость компонентов и всей конструкции;
- минимальный уровень шума, благодаря применению ременной передачи;
- удобство управления.

1.3.2 Конструктивные особенности

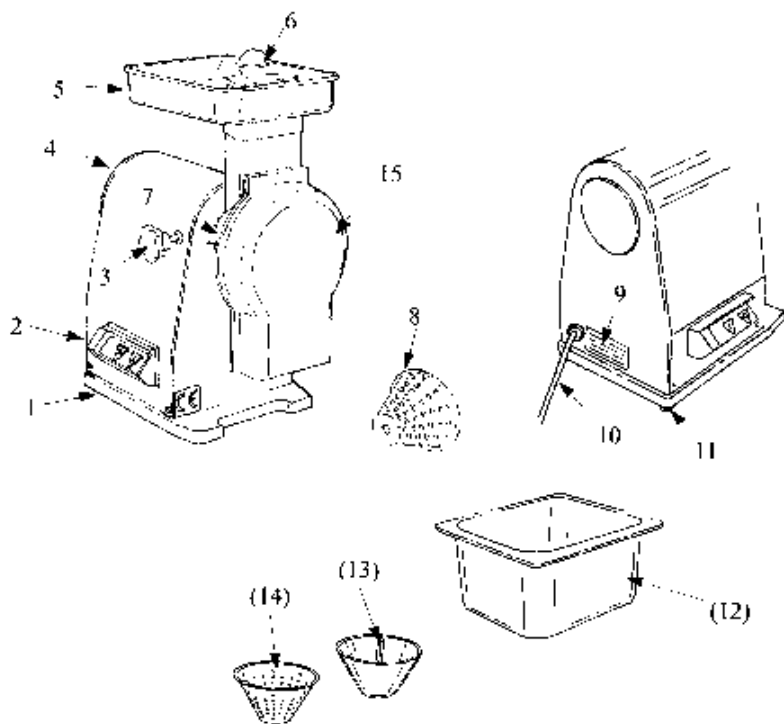
Установка для резки сыра моццарелла «CE Professional» изготовлена из нержавеющей стали AISI 304 и анодированного алюминия, используемого в оборудовании по переработке пищевых продуктов. Эти материалы в полной мере соответствуют действующим санитарно-гигиеническим нормам. Кроме того, они кислото- и солестойкие, и не поддаются коррозии.

Режущие диски выполнены из очищенной и отпущенной стали AISI 420, предназначенной для режущих инструментов.

Ограждение выходного отверстия изготовлено из акрилонитрила (ABS).

1.3.3 Компоненты установки

Рисунок 1. – Общий вид установки



Условные обозначения:

- | | | | |
|-----|---|-------|----------------------------------|
| 1 - | Основание | 9 - | Табличка паспортных данных |
| 2 - | Органы управления | 10 - | Силовой кабель |
| 3 - | Ручка фиксации держателя режущего диска | 11 - | Опорные подставки |
| 4 - | Кожух | 12* - | Бачок для пищевых продуктов |
| 5 - | Загрузочный лоток | 13* - | Диск для резки тонкими ломтиками |
| 6 - | Пестик | 14* - | Диск для резки грибов |

*Эти компоненты не входят в комплект оборудования и поставляются по специальному заказу.

Раздел 2. – Технические данные

2.1 Размеры, вес, параметры ...

Рисунок 2. – Габаритные размеры

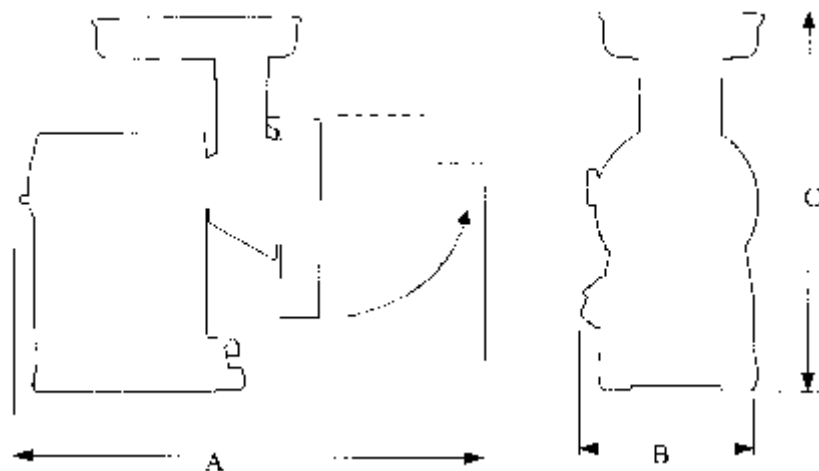


Таблица 1. – Размеры и технические характеристики

Модель	Единица измерения	ATHOS
А – длина	миллиметры	570
В – ширина	миллиметры	230
С – ширина	миллиметры	590
Скорость вращения диска	обороты в минуту	400
Мощность электродвигателя	лошадиные силы	0,3
	ватты	210
Источник электропитания	однофазный	230 вольт / 50 герц
	трехфазный	230 – 400 вольт / 50 герц
Вес-нетто	килограммы	14
Уровень шума	децибелы	< 60

Внимание: установка работает от источника питания, параметры которого указаны на заводской табличке паспортных данных, прикрепленной к ее тыльной стороне; перед выполнением электрических подключений рекомендуется ознакомиться с содержанием параграфа 4.2 «подключение электропитания».

Раздел 3 – Доставка установки

3.1 Транспортировка установки (см. Рисунок 3)

Со склада Изготовителя установка для резки сыра моцарелла “CE Professional” отгружается в надлежащей упаковке, которая включает:

- a) коробку из прочного картона;
- b) саму установку;
- c) загрузочный лоток;
- d) режущие диски, поставляемые по индивидуальному заказу;
- e) бачок для пищевых продуктов, поставляемый по индивидуальному заказу;
- f) руководство пользователя;
- g) Сертификат соответствия «СЕ».

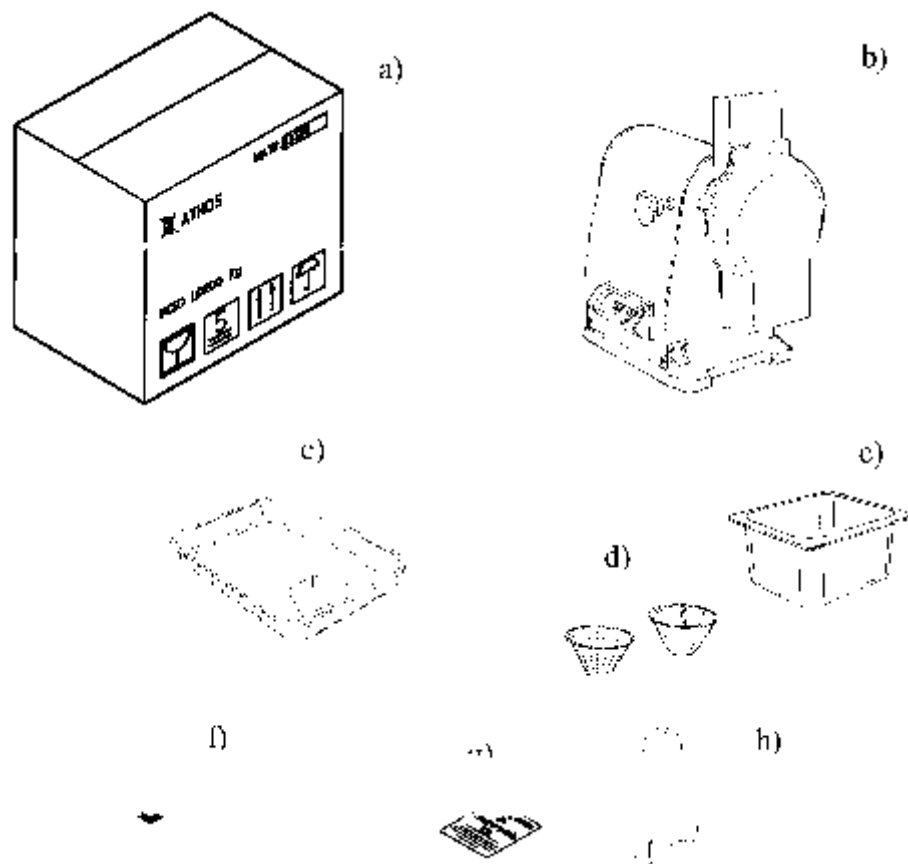


Рисунок 3. Упаковка

3.2 Проверка упаковки после доставки

После доставки груза проверить внешний вид упаковки и наличие всех вышеуказанных позиций (см. рисунок 3). В случае обнаружения на ней вмятин или признаков падения груза немедленно поставить об этом в известность транспортно-экспедиционное агентство или посыльного, и течение трех дней от даты, указанной на сопроводительных документах составить и предоставить перечень всех выявленных повреждений груза.

Запрещается переворачивать упакованный груз вверх дном!!! Подготавливая груз для транспортировки, надежно закрепить основные опорные точки (горизонтально).

3.3 Отправка упаковки в отходы

Разнообразные элементы упаковки (картон, поддоны, пластмассовые ленты, полиуретановый пенопласт) относятся к нормальным бытовым отходам, поэтому их устранение не вызывает особых проблем.

В случае поставки оборудования в страны со специальным порядком удаления отходов, упаковочные материалы должны устраняться в соответствии с действующими правилами и предписаниями по этому вопросу.

Раздел 4 – Установка оборудования

4.1 Выбор места для установки

Рабочее место для установки должно иметь размеры адекватные размерам оборудования (см. Таблица 1), а его поверхность должна быть ровной и гладкой, сухой, твердой и прочной.

Содержание соли в окружающей среде выбранного для установки производственного помещения должно быть минимальным. Относительная влажность не превышать 75%, а температура в пределах от +5 до +35 °С. В общем, производственное окружение ни при каких обстоятельствах не должно быть причиной сбоев в работе или ухудшений эксплуатационных качеств установки.

4.2 Подключение электропитания

4.2.1 Установка для резки сыра моццарелла «CE Professional» с однофазным электродвигателем

В комплекте модели установки для резки сыра моццарелла «CE Professional» с однофазным электродвигателем поставляется силовой кабель сечением 3 x 1,5 мм², длиной примерно 1,5 м, который оснащен штепсельной вилкой «SHUKO».

Установка подключается к источнику питания 230 вольт / 50 герц через посредство дифференциального электромагнитного переключателя с термopредохранителем на 10 ампер, $\Delta = 0,03$ А. При подключении проверить эффективность основной системы заземления.

Кроме того, следует проверить соответствие параметров и серийного номера, указанных на табличке паспортных данных (см. Рисунок 4) и данных сопроводительных документов.

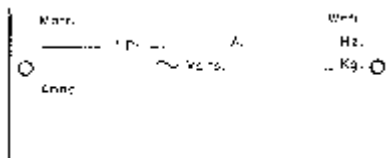


Рисунок 4. – Табличка паспортных данных с указанием серийного номера

4.2.2 Установка для резки сыра моццарелла «CE Professional» с трехфазным электродвигателем

В комплекте модели установки для резки сыра моццарелла «CE Professional» с трехфазным электродвигателем поставляется силовой кабель сечением 5 x 1,5 мм², длиной примерно 1,5 м.

Подключение установки к источнику электропитания 400 вольт / 50 герц выполняется посредством штепсельной вилки СЕI (красного цвета). В линии электропитания, кроме этого, следует установить дифференциальный электромагнитный переключатель с термopредохранителем на 10 ампер, $\Delta = 0,03$ А. При подключении проверить эффективность основной системы заземления.

Перед тем, как приступить к эксплуатации установки, следует проверить правильность направления вращения режущего диска. Для этого нажать кнопку пуск «I» и затем, сразу же, кнопку стоп «O» (см. рисунок 8). Он должен вращаться против часовой стрелки, когда развернут лицевой стороной к оператору (см. Рисунок 5). В противном случае, нужно поменять местами две из трех фаз силовой проводки либо в штепсельной вилке, либо в розетке.

Трехфазный электродвигатель, которым оснащена установка для резки сыра моцарелла может работать от трехфазного источника напряжения 230 вольт или 400 вольт.

Если специально не указано, все электрические соединения выполнены на заводе для работы от источника электропитания 400 вольт. Адаптацию установки для работы от трехфазного источника напряжения 230 вольт рекомендуется поручить специалистам центра технического обслуживания.

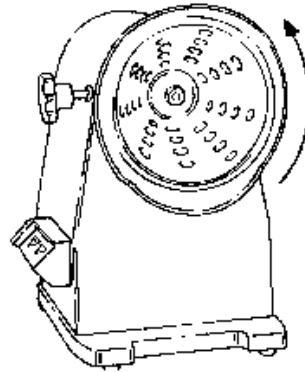


Рисунок 5 – Направление вращения диска

4.3 Монтажные схемы

4.3.1 Монтажная схема модели с однофазным электродвигателем 230 вольт / 50 герц

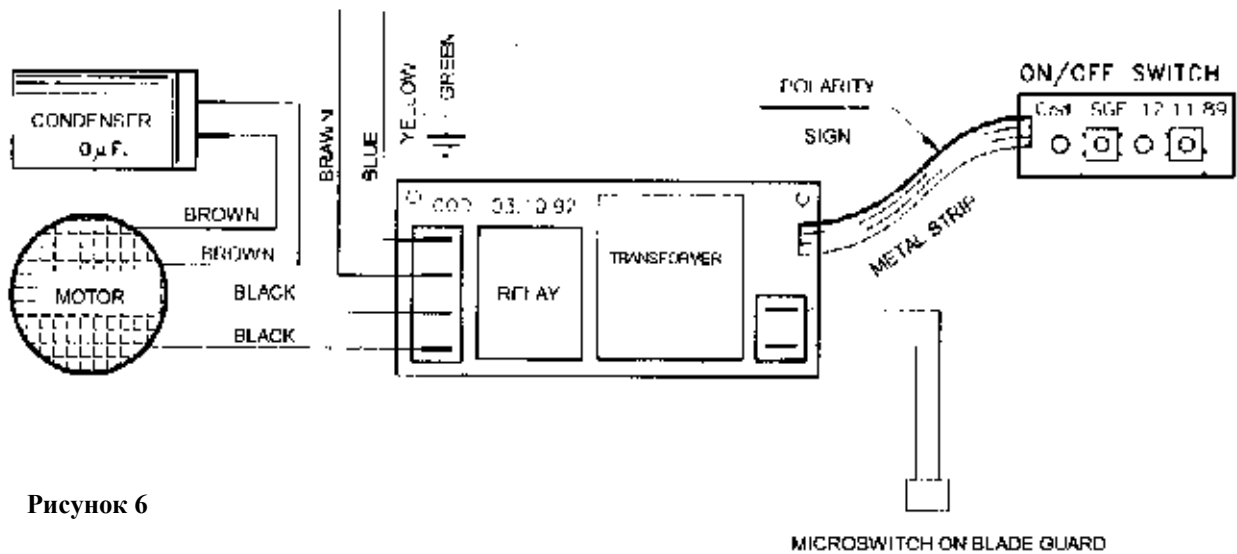


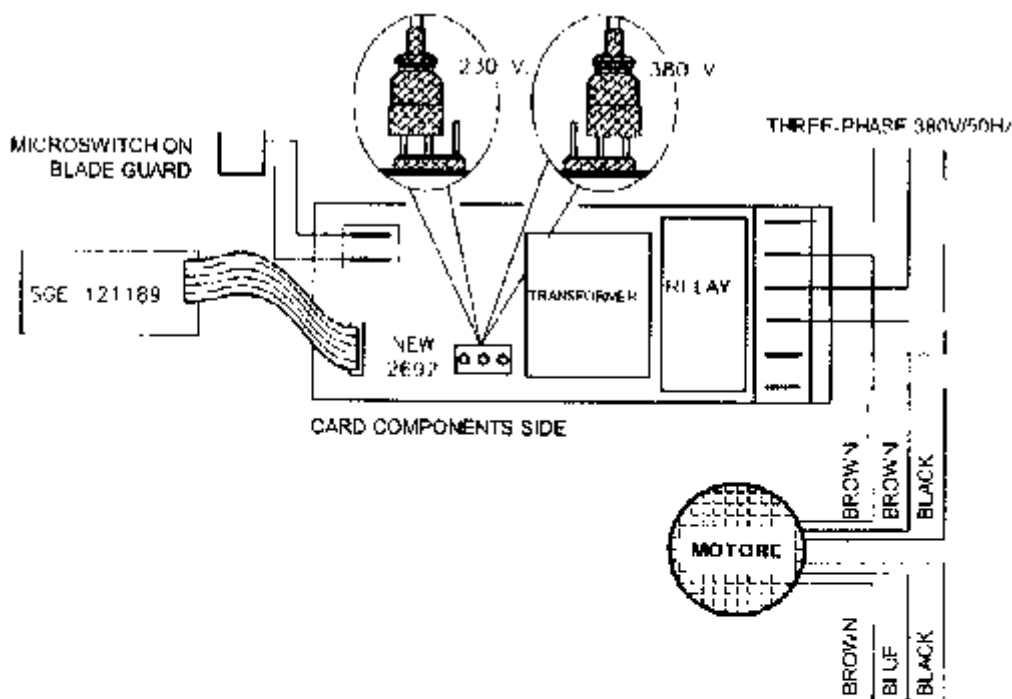
Рисунок 6

Русские эквиваленты английских обозначений:

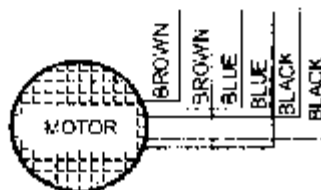
Condenser	- конденсатор	Microswitch on blade guard	- микровыключатель на ограждении режущего диска
Motor	- электродвигатель	Black	- черный
Relay	- реле	Blue	- синий
Transformer	- трансформатор	Brown	- коричневый
Polarity sign	- знак полярности	Green	- зеленый
Metal strip	- металлическая накладка	Yellow	- желтый
On/off switch	- выключатель электропитания		

4.3.2 Монтажная схема модели с трехфазным электродвигателем 380 вольт / 50 герц

Рисунок 7



Трехфазный электродвигатель 230 вольт



Русские эквиваленты английских обозначений:

Condenser	- конденсатор	Microswitch on blade guard	- микровыключатель на ограждении режущего диска
Motor	- электродвигатель	Black	- черный
Relay	- реле	Blue	- синий
Transformer	- трансформатор	Brown	- коричневый
Polarity sign	- знак полярности	Green	- зеленый
Metal strip	- металлическая накладка	Yellow	- желтый
On/off switch	- выключатель электропитания	Card component side	- компоненты монтажной платы

4.4 Функциональная проверка

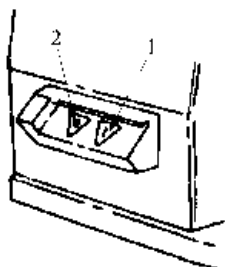
Порядок проверки правильности функционирования установки:

1. нажать кнопку пуск «I» и затем кнопку стоп «O» (см. Рисунок 8);
2. убедиться, что установка останавливается при поднятии ограждения выпускного отверстия;
3. повернув режущий диск к себе убедиться, что он вращается против часовой стрелки.

Раздел 5 – Эксплуатация установки

5.1 Органы управления

Органы управления установки для резки сыра моццарелла показаны на нижеследующем рисунке:



- 1 – кнопка пуска «I»
2 – кнопка стоп «O»

Рисунок 8 – Органы управления

5.2 Загрузка установки для резки сыра моццарелла (см. Рисунок 8)

Внимание: загрузку установки производить, когда установка остановлена.

Порядок действий:

1. поместить продукты в загрузочный лоток (1);
2. нажать кнопку пуск «I» (см. параграф 5.1);
3. во избежание нежелательных последствий оператор должен всегда занимать правильную позицию, то есть его тело должно быть перпендикулярно к рабочей поверхности (см. Рисунок 10); ни при каких обстоятельствах не засовывать руки в загрузочное устройство, когда установка работает. Всегда следует пользоваться пестиком.

Оператор должен быть осторожным не допускать контакта какой-либо часть своего тела с режущим инструментом во время работы установки.

4. поднять пестик (2);
5. пользуясь пестиком ввести продукт в приемное устройство (3);
6. после завершения технологической операции нажать кнопку стоп «O» (см. параграф 5.1).

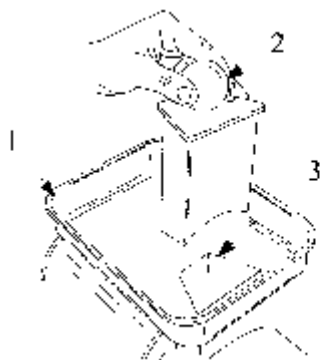


Рисунок 9 – Загрузка продукта

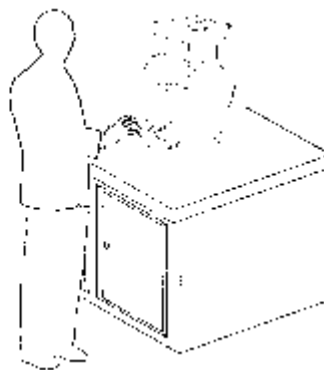


Рисунок 10 – Правильная позиция оператора

5.3 Установка и снятие режущих дисков (см. Рисунок 11)

Внимание: установку режущих дисков производить в строгом соответствии с нижеследующими инструкциями:

1. поднять ограждение (1);
2. открутить гайку барашек (2), удерживающую режущий диск на валу электродвигателя;
3. заменить диски и затем, действуя в обратном порядке, установить новый диск в рабочую позицию.

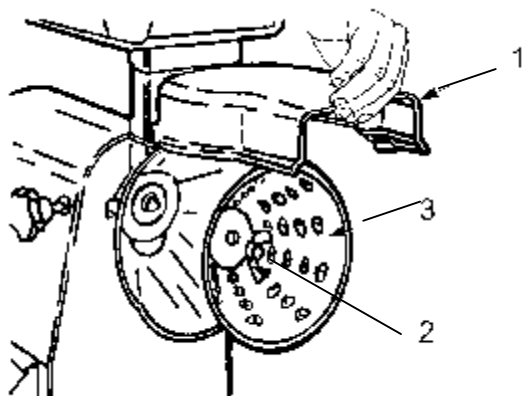


Рисунок 11 – Установка и снятие режущих дисков

Раздел 6 – Регулярная чистка

6.1 Общие положения

- Установку следует чистить хотя бы раз в день или, если этого требуют обстоятельства, даже чаще.
- Тщательно прочищать все компоненты установки, независимо от того, соприкасаются они с пищевыми продуктами или нет.
- Не допускается чистка установки струей воды под давлением, с помощью механических щеток и других типов чистящих приспособлений, которые могут повредить ее поверхности. Чистку и промывку рекомендуется выполнять, используя воду и нейтральные моющие средства.
- Перед выполнением работ по чистке установки ее следует обесточить, вынув штепсельную вилку сетевого шнура из розетки электрической сети.

Внимание: при выполнении этих работ все же остается потенциальная опасность порезаться режущими дисками или компонентами с острыми краями.

6.2 Порядок выполнения работ по чистке установки

6.2.1 Чистка загрузочного лотка и пестика (см. Рисунок 12)

Загрузочный лоток и пестик легко снимаются:

- чтобы снять пестик (1), его следует вынуть из устройства приема продуктов;
- после это приподнять лоток и он вместе с пестиком выйдут из сочленения (2);
- тщательно промыть эти детали с помощью нейтрального моющего средства и в завершение обильно сполоснуть чистой теплой водой.

6.2.2 Чистка режущего диска и держателя режущего диска (см. Рисунок 13)

Режущий диск и держатель режущего диска снимаются в следующем порядке:

- приподнять ограждение (1) выпускного отверстия и открутить гайку барашек (2);
- после этого снять режущий диск (3);
- открутить круглую ручку (4), поворачивая ее против часовой стрелки;
- снять держатель режущего диска.
- в завершение тщательно промыть все эти детали с помощью нейтрального моющего средства и обильно сполоснуть теплой чистой водой.

6.2.3 Чистка основной конструкции (см. Рисунок 14)

Основную конструкцию рекомендуется чистить смоченным в воде куском ткани. При этом не забывать споласкивать ее теплой чистой водой. В завершение, хорошо протереть все компоненты досуха.

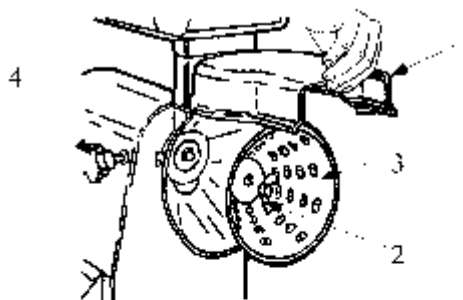
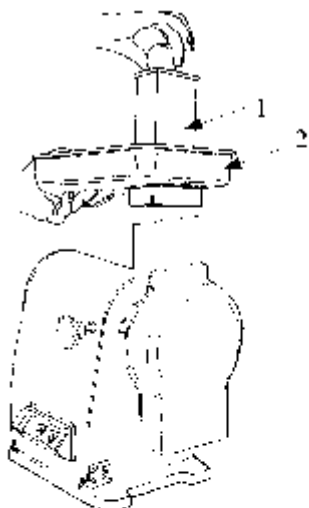


Рисунок 13 – Снятие диска / держателя диска

Рисунок 12 – Снятие загрузочного лотка и пестика

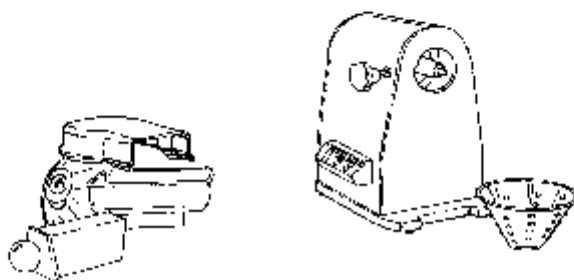


Рисунок 14 – Эпюра разобранной для чистки установки

Раздел 7 – Техническое обслуживание

7.1 Общие положения

Перед выполнением работ по техническому обслуживанию установки ее следует обесточить, вынув штепсельную вилку сетевого шнура из розетки электрической сети.

7.2 Приводной ремень

Проводить какую-либо регулировку натяжения приводного ремня нет необходимости. После трех или четырех лет эксплуатации установки его следует просто заменить. В этом случае рекомендуется обратиться в центр технического обслуживания компании.

7.3 Опорные подставки

Со временем опорные подставки приходят в негодность, утрачивая свои упругие свойства, что приводит к нарушению устойчивости установки. В этом случае их необходимо заменить.

7.4 Силовой кабель

Периодически следует проверять состояние силового кабеля и степень его износа. В случае необходимости обратиться в центр технического обслуживания компании для его замены.

7.5 Обозначение нажимных кнопок

Со временем обозначения на нажимных кнопках стираются или даже могут быть повреждены. Если такое случилось, обратитесь в центр технического обслуживания для их замены.

Раздел 8 - Отправка оборудования в отходы после окончания срока службы

8.1 Вывод установки из эксплуатации

В случае вывода по какой-либо причине установки из эксплуатации, ее следует сделать непригодной для дальнейшего использования. Для этого отсоединить и снять все электрические компоненты.

8.2 Отправка оборудования в отходы

После вывода установки из эксплуатации, ее следует отправить в отходы. Для этого рекомендуется обратиться в специализированную компанию с тем, чтобы можно было утилизировать материалы, из которых изготовлены различные компоненты установки (см. раздел 1 параграф 3.2).

**Центр технического обслуживания
торгового представителя компании**