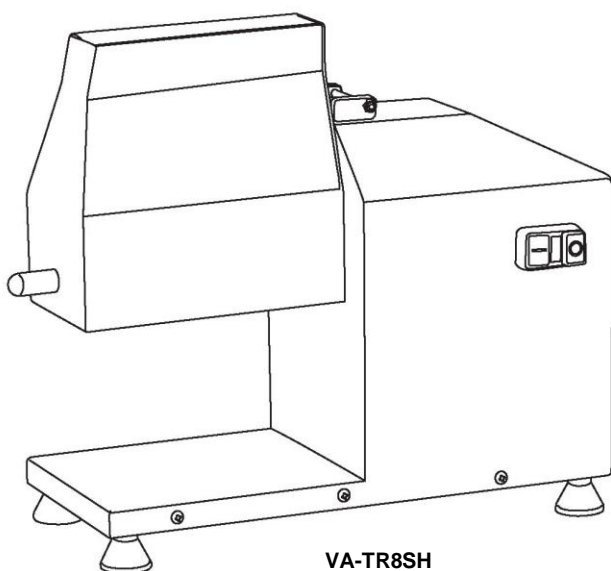


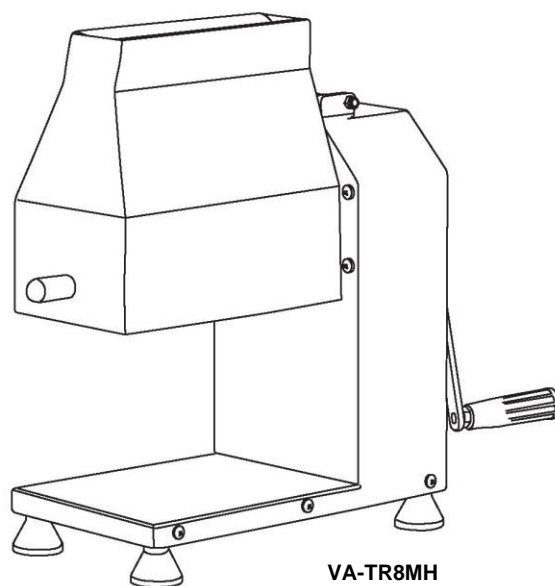
# **VIATTO**™

## **РУКОВОДСТВО ПО ЭКСПЛУАТАЦИИ**

### **ТЕНДЕРАЙЗЕРЫ VA-TR8SH / VA-TR8MH**

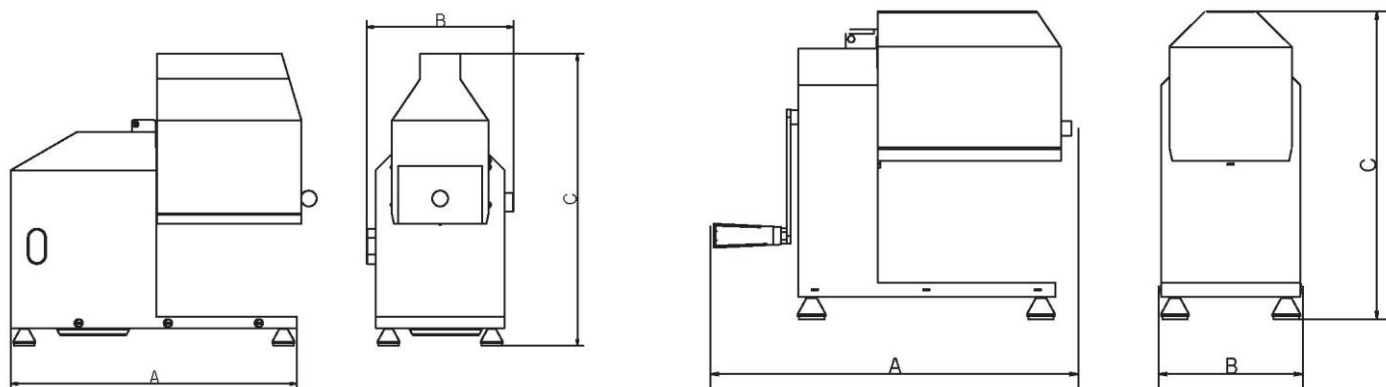


VA-TR8SH



VA-TR8MH

## ОСНОВНЫЕ ТЕХНИЧЕСКИЕ ПАРАМЕТРЫ



МОДЕЛЬ	НАПРЯЖЕНИЕ ПИТАНИЯ	МОЩНОСТЬ	ОБ/МИН	A (ДЛИНА, ММ)	B (ШИРИНА, ММ)	C (ВЫСОТА, ММ)
VA-TR8SH	230 В / 50 Гц	350 Вт	75	465	234	464
VA-TR8MH	НЕ ПРИМЕНИМО	НЕ ПРИМЕНИМО	НЕ ПРИМЕНИМО	462,5	181	387

### ПРИМЕЧАНИЕ:

Машина выше не включает следующие приспособления. В таблице ниже приведены доступные приспособления на выбор пользователя.

МОДЕЛЬ	РИСУНОК	Описание
TDA		ПРИСПОСОБЛЕНИЕ А ДЛЯ РАЗМЯГЧЕНИЯ МЯСА А
TDB		ПРИСПОСОБЛЕНИЕ В ДЛЯ РАЗМЯГЧЕНИЯ МЯСА В
MSA		ПРИСПОСОБЛЕНИЕ ДЛЯ НАРЕЗАНИЯ МЯСА

### Введение

1. Рекомендуем внимательно прочесть инструкцию, содержащуюся в этом пакете.
2. Для наилучшего применения машины для размягчения и нарезания мяса и использования всех ее возможностей внимательно ознакомьтесь с особенностями ее эксплуатации и функционирования.
3. Обслуживание заключается всего в нескольких простых операциях, которые могут выполняться оператором.
4. Для обеспечения длительного срока службы и минимизации операционных издержек точно следуйте правилам в этом буклете.
5. Производитель разработал мясорубку для обеспечения безопасных условий эксплуатации:

Исключение или удаление предохранительных устройств, установленных производителем, серьезно ухудшит гарантированные безопасные условия.

6. Для обеспечения этих условий необходимо точно следовать инструкциям по установке и питанию мясорубки.
7. Машину для размягчения и нарезания мяса следует устанавливать в некоррозионной рабочей среде.
8. Место установки должно быть взрывобезопасно.
9. Компания-производитель не несет ответственность за любую поломку, несчастный случай или сбой в работе, вызванные несоблюдением (или неприменением) инструкций в этом буклете. Она также не несет ответственность за любые модификации, изменения или установку приспособлений, которые не были предварительно одобрены.
10. Пользуйтесь только оригинальными ЗАПЧАСТЯМИ.
11. Этот буклет с инструкциями является неотъемлемой частью машины для размягчения и нарезания мяса и должен храниться в безопасном месте. Характеристики, информация и рисунки, опубликованные в буклете, являются эксклюзивной собственностью компании-производителя.
12. Никакая часть этой публикации не может быть воспроизведена или передана в какой-либо форме.

### **ИНСТРУКЦИИ ПО ЭКСПЛУАТАЦИИ:**

**ОСТОРОЖНО:** Перед подключением прибора к сети убедитесь, что электрические характеристики машины, указанные на табличке, соответствуют параметрам местной электросети.

Следуйте инструкциям по эксплуатации и безопасности для узла двигателя, на который устанавливается машина для размягчения и нарезания мяса.

1. Убедитесь, что гребенки правильно установлены в приспособление для нарезания. НЕ нарезайте мясо без установленных гребенок.

**ПРЕДУПРЕЖДЕНИЕ:** Не используйте мясо толщиной более 30 мм, с толстыми венами или костями. Несоблюдение этих требований приведет к поломке машины. **ДЛЯ НАИЛУЧШИХ РЕЗУЛЬТАТОВ:** используйте полузамороженное мясо

2. Подготовьте мясо к размягчению, удалив всю кожу и кости. Затем порежьте мясо на куски подходящего размера для размягчения.
3. Включите узел двигателя (ON). Медленно, кусок за куском, руками загружайте мясо в камеру для размягчения. Вставьте мясо в лоток блока нарезания до соприкосновения с ножами. Дайте ножам протянуть мясо через себя.  
**ПРЕДУПРЕЖДЕНИЕ:** НЕ прилагайте усилий для протягивания мяса. НЕ прижимайте мясо пальцами или руками.
4. Если куски мяса слишком короткие, используйте щипцы из нержавеющей стали, стараясь не касаться ими ножей.
5. Установите тарелку под отверстием приспособления для размягчения или нарезания для сбора мяса, падающего снизу машины.
6. По окончании выключите узел двигателя (OFF). Отключите узел двигателя от сети.

### **ИНСТРУКЦИИ ПО ОЧИСТКЕ:**

Перед очисткой или обслуживанием приспособления для размягчения или нарезания мяса убедитесь, что узел двигателя отключен от сети, и выключатель питания в положении OFF.

**ПРЕДУПРЕЖДЕНИЕ:** При обращении с блоком гребенок-ножей всегда надевайте порезостойкие перчатки.

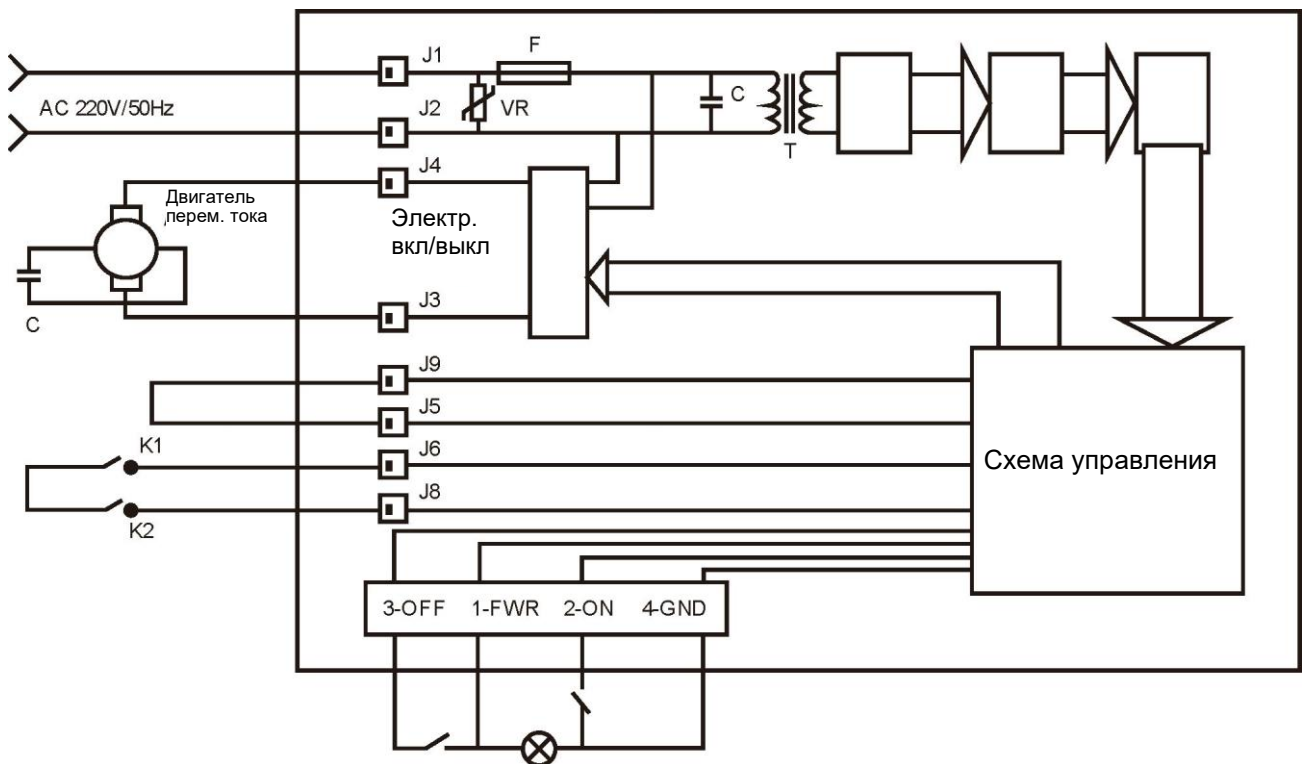
1. Перед установкой приспособлений для размягчения и нарезания мяса убедитесь, что двигатель выключен (OFF) и отключен от сети.
2. Поднимите защиту из нержавеющей стали, и ослабьте фиксатор, затем можно доставать мясо из приспособления для размягчения или нарезания.
3. Тщательно промойте все компоненты в горячей воде и мягком моющем средстве. Для очистки блока гребенок-ножей рекомендуется пользоваться щеткой с длинной щетиной. Сполосните чистой водой.
4. Тщательно высушите все компоненты перед сборкой приспособлений для размягчения и нарезания мяса.

### **Устранение неисправностей**

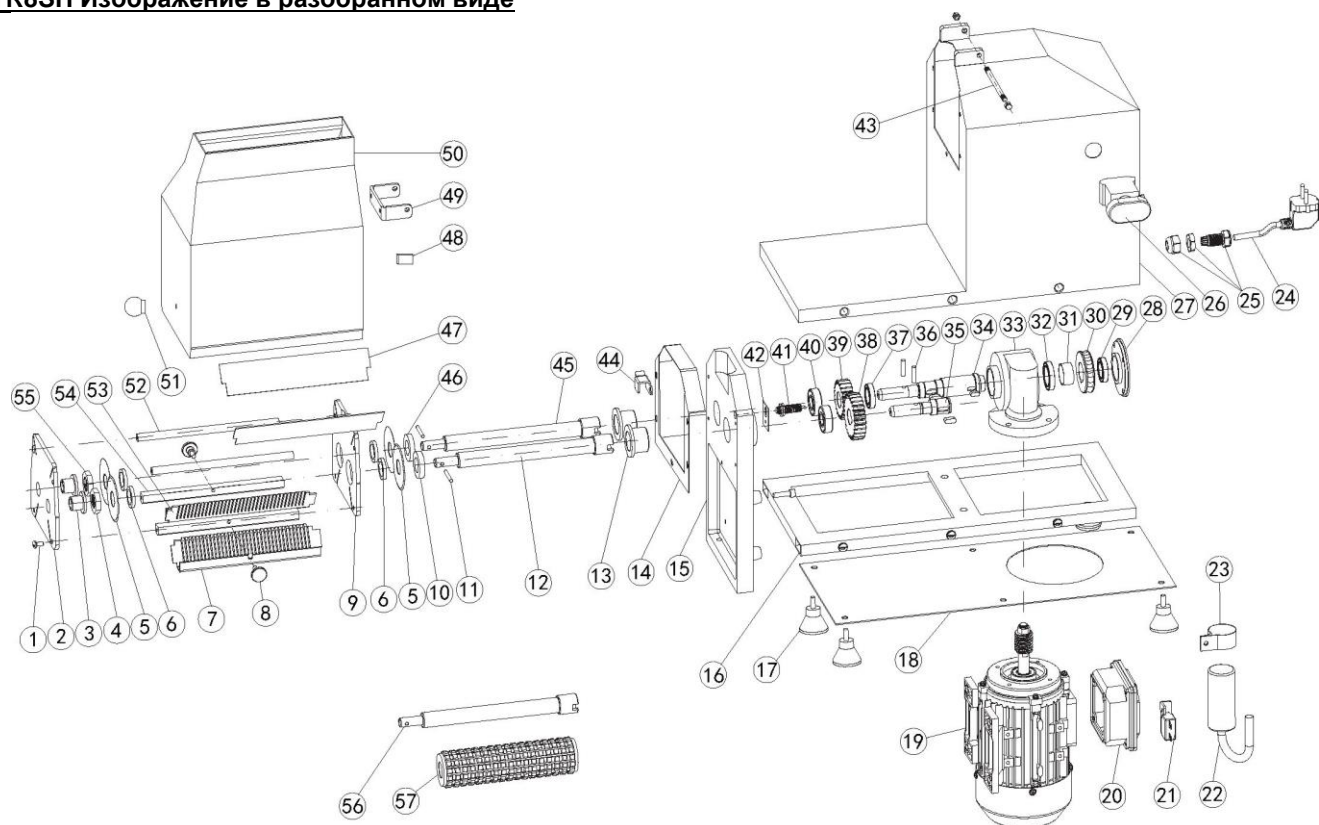
Если мясо застряло в ножах, выключите двигатель в положение OFF и отключите от сети. Поднимите защиту из нержавеющей стали, устраните застревание стальными щипцами.

Если мясо нарезается неровно, проверьте и убедитесь, что ножи с обеих сторон выровнены таким образом, что они перекрываются и соприкасаются с ножами на другой гребенке. Мясо с большим количеством хрящей или жил может нарезаться неровно.

### Электрическая схема



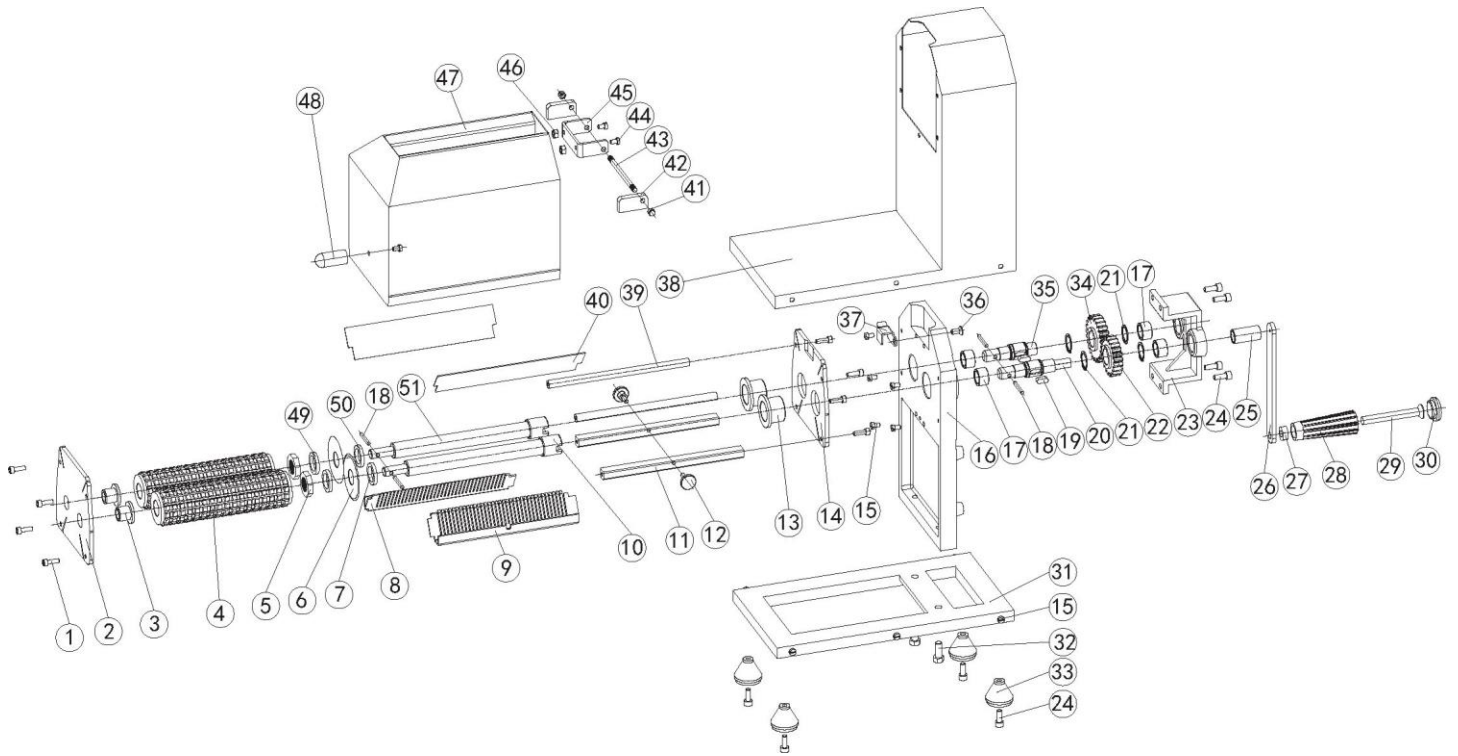
**VA-TR8SH Изображение в разобранном виде**



**VA-TR8SH**

Номер	Наименование	Номер	Наименование	Номер	Наименование
1	Винт	20	Электрический щиток	40	6202 Подшипник
2	Передняя пластина	21	Выключатель при перегрузке по току	41	Микровыключатель
3	Защита вала А	22	Конденсатор	42	Фиксирующая пластина
4	Гайка	23	Гнездо конденсатора	43	Вращающийся вал
5	Гладкий нож (MSA)	24	Сетевой шнур	44	Стопор
5A	Зубчатый нож (для TDA)	25	Эластичная муфта	45	Левый вал
6	Разделитель	26	Выключатель On/Off	46	Левое стопорное кольцо
7	Правая нарезающая гребенка	27	Корпус	47	Направляющая пластина
8	Маховик	28	Крышка редуктора	48	Магнит
9	Задняя пластина	29	6804 Подшипник	49	Соединительный кронштейн
10	Правое стопорное кольцо	30	Червячная передача	50	Защита из нержавеющей стали
11	Штифт А	31	Разделитель	51	Ручка
12	Правый вал	32	6805 Подшипник	52	Круглый сердечник
13	Защита вала В	33	Редуктор	53	Левая нарезающая гребенка
14	Уплотнительное кольцо	34	Выходной вал	54	Четырехгранный стержень
15	Кронштейн	35	Вал большой шестерни обратного хода	55	Гайка
16	Пластина основания	36	Штифт В	56	Ось ролика (для TDB)
17	Прорезиненная ножка	37	Сальник	57	Ролик (для TDB)
18	Нижняя пластина	38	Большая шестерня обратного хода		
19	Двигатель	39	Малая шестерня обратного		

**VA-TR8MH Изображение в разобранном виде**



<b>VA-TR8MH</b>							
<b>№ детали</b>	<b>Название детали</b>	<b>№ детали</b>	<b>Название детали</b>	<b>№ детали</b>	<b>Название детали</b>	<b>№ детали</b>	<b>Название детали</b>
1	винт M5x16	14	задняя пластина	27	Гайка M10	40	направляющая пластина
2	передняя пластина	15	Винт M5x10	28	ручка	41	Гайка M6
3	защита вала А	16	кронштейн	29	винт	42	соединительная пластина
4	ролик	17	защита штифта	30	накладка ручки	43	шпindelь
5	гайка	18	штифт	31	пластина основания	44	Винт M5x16
6	нож	19	шпонка на лыске 6x6x15	32	Винт M8x20	45	соединительный кронштейн
7	правое стопорное кольцо	20	выходной вал	33	прорезиненная ножка	46	гайка
8	правая нарезающая гребенка	21	Пружинное кольцо С-типа ф20	34	большая шестерня обратного хода	47	защита из нержавеющей стали
9	левая нарезающая гребенка	22	малая шестерня обратного хода	35	вал большой шестерни обратного хода	48	ручка
10	левый вал	23	блок подшипников	36	Винт M5x20	49	разделитель
11	четырёхгранный сердечник	24	Винт M6x16	37	стопор	50	левое стопорное кольцо
12	маховик	25	рукав	38	Корпус	51	правый вал
13	Защита вала В	26	рукоятка	39	круглый сердечник		