



МАРМИТ-СУПНИЦА

RT-L10/RT-L13

Руководство по эксплуатации



Данные модели мармит-супниц SB-6000, WY-03 предназначены для эксплуатации на предприятиях общественного питания, предприятиях торговли.

НАЗНАЧЕНИЕ

Оборудование предназначено для подогрева и сервировки первых блюд.

ТЕХНИЧЕСКИЕ ХАРАКТЕРИСТИКИ

Модель	RT-L10	RT-L13
Описание	Настольный	Настольный
Габаритные размеры, мм	340x340x360	450x450x420
Установочная мощность, кВт	0,4	0,6
Параметры электросети	220В, 50Гц	220В, 50Гц
Материал корпуса	Эмалир.сталь	Эмалир.сталь
Материал емкости для воды	Алюминий	Алюминий
Материал суповой емкости	SUS201	SUS201
Тип	Для влажного подогрева	Для влажного подогрева
Емкость вставки, л	10	13
Диапазон регулировки температуры, °С	35 – 95	35 – 95
Способ наполнения водой	Вручную	Вручную

КОМПЛЕКТАЦИЯ

Мармит	1 шт.
Крышка откидная съемная с фланцем	1 шт.
Вставка из нерж.стали	1 шт.
Паспорт	1 шт.

ПОРЯДОК РАБОТЫ

ПЕРЕД ПЕРВЫМ ВКЛЮЧЕНИЕМ

1. Очистите оборудование в соответствии с инструкциями раздела «Обслуживание и уход».

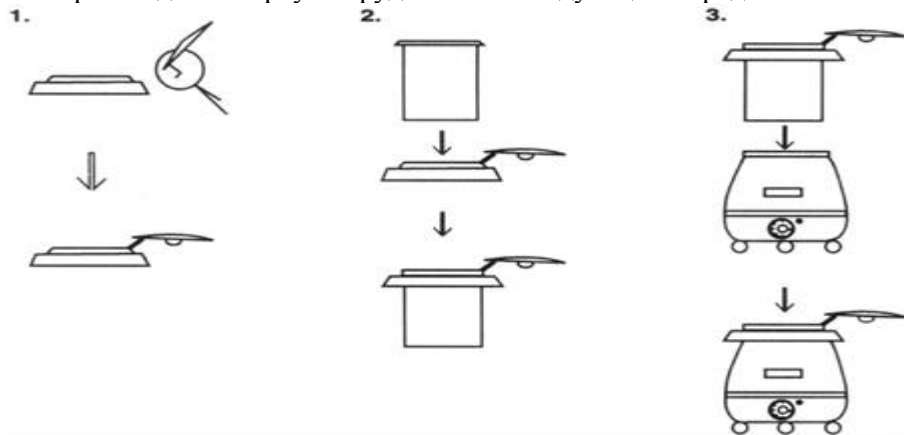
ВКЛЮЧЕНИЕ ОБОРУДОВАНИЯ

1. Наполните резервуар водой до максимальной отметки (0,6 л).

Оборудование предназначено только для влажного подогрева. Включение оборудования без воды в резервуаре не допускается.

Не допускается переполнение резервуара водой. Вставка не должна всплывать даже в том случае, если она пустая.

2. Произведите сборку оборудования в следующем порядке:



1. Наденьте крышку на фланец (1).
 2. Поместите вставку внутрь фланца (2).
 3. Поместите вставку с крышкой внутрь резервуара (3).
- (2) Включите питание (вставьте вилку в розетку).
- (3) Задайте нужную температуру при помощи ручки термостата. При этом должен загореться световой индикатор, оповещающий о том, что оборудование включено.
- Ручка термостата градуирована арабскими цифрами от 0 до 12. Диапазон регулировки температуры указан в разделе «Технические характеристики». Рекомендуемая температура сервировки первых блюд соответствует положениям ручки от 1 до 8.**
- (4) В процессе сервировки крышка мармита может оставаться открытой. В том случае, если сервировка не производится, крышка должна быть всегда закрыта.

ВЫКЛЮЧЕНИЕ ОБОРУДОВАНИЯ

- (2) Поверните ручку термостата в положение «0». Убедитесь в том, что световой индикатор погас.
- (3) Отключите питание (выньте вилку из розетки).

ОБСЛУЖИВАНИЕ И УХОД

Перед выполнением любых работ по обслуживанию необходимо отключить электропитание и дать оборудованию остыть до комнатной температуры.

Не допускается использовать для очистки оборудования абразивные материалы, колющие и режущие предметы, металлические губки и щетки, агрессивные хлорсодержащие чистящие средства, бензин, кислоты, щелочи и растворители.

Не допускается мыть оборудование под прямой струей воды и погружать его в воду или иную жидкость.

Поверхности корпуса, внутренние поверхности резервуара и фланец следует очищать мягкой губкой или тканью, смоченной теплым мыльным раствором. Остатки раствора следует удалить чистой влажной тканью и вытереть насухо.

Вставку и крышку следует вымыть теплым мыльным раствором, тщательно ополоснуть чистой водой и вытереть насухо.

Допускается мыть вставку и крышку в посудомоечной машине.

Если оборудование не будет эксплуатироваться в течение длительного времени (выходные, каникулы и т.п.), его следует отключить электропитание и тщательно очистить оборудование.

ТЕХНИКА БЕЗОПАСНОСТИ

1. Установка оборудования и подключение к электросети осуществляется только квалифицированными специалистами.
2. Для подключения однофазного оборудования должна использоваться трехпроводная схема с заземлением.
3. В целях соблюдения норм противопожарной безопасности автоматический выключатель должен находиться рядом с оборудованием в легко доступном месте.

4. Расстояние между оборудованием и стеной должно составлять не менее 10 см, либо стена должна быть покрыта огнеупорным материалом.
5. Настольное оборудование следует устанавливать на огнеупорной поверхности.
6. Оборудование предназначено для подогрева и сервировки первых блюд. Не допускается использовать оборудование не по назначению.
7. Оборудование предназначено только для влажного подогрева. Не допускается включение оборудования, если резервуар не заполнен водой. Не допускается переполнение резервуара водой. Вставка не должна всплывать даже в том случае, если она пустая.
8. Во время работы с оборудованием во избежание ожогов следует соблюдать осторожность и пользоваться защитными перчатками.
9. Не допускается оставлять включенное оборудование без присмотра.
10. Не допускается перемещать мармит, если он включен в сеть или если он наполнен горячей пищей.
11. Запрещается проводить работы по обслуживанию оборудования, не отключив электропитание.
12. Не допускается мыть оборудование под прямой струей воды и погружать его в воду или иную жидкость.
13. При возникновении любых неисправностей следует обращаться к специалистам службы сервиса.

СВЕДЕНИЯ О ГАРАНТИИ

Аппарат имеет производственно-технического назначения, подлежит обязательному техническому обслуживанию, может быть использовано только по прямому назначению, и не подпадает под действие Закона о защите прав потребителей (РФ, Беларусь, Казахстан). Пользователь обязан обеспечить техническое обслуживание оборудования квалифицированным техническим персоналом.

Срок гарантии следует уточнять у Продавца, но не менее 6 месяцев с момента его продажи по товарной накладной при условии соблюдения потребителем правил эксплуатации, ухода и технического обслуживания, предусмотренных настоящей инструкцией.

Условия предоставления гарантии устанавливаются Договором купли-продажи между Продавцом и Покупателем, а также действующими нормативными актами той страны, где используется данный аппарат.

При обнаружении производственных дефектов аппарата следует обратиться в компанию, осуществившую продажу аппарата.

Гарантия не распространяется:

- на периодическое обслуживание, наладку и настройку;
- на ремонт или замену частей в связи с их износом;
- на любые изменения с целью усовершенствования и расширения обычной сферы применения аппарата, указанной в настоящей инструкции;
- на неисправности, вызванные неправильной эксплуатацией, использованием аппарата не по назначению или не в соответствии с инструкцией по эксплуатации,
- на неисправности, связанные с несвоевременной чисткой аппарата, недостаточной квалификацией обслуживающего персонала или некорректным технологическим процессом;

- на неисправности, связанные механическими повреждениями при неправильной транспортировке, попаданием внутрь изделия или в механизмы посторонних предметов, жидкости, дыма или пара, несчастным случаем, стихийным бедствием, воздействием животных, грызунов, насекомых, колебаниями напряжения и частоты в электрической сети, неправильным подключением устройств электрозащиты аппарата.
- на неисправности, вызванные вмешательством или ремонтом лицами, не имеющими достаточной квалификации;
- на неисправности, вызванные использованием нестандартных или некачественных расходных материалов и запчастей;
- на неисправности, связанные с эксплуатацией изделия в области температур, влажности, вентиляции и вибрации, не рекомендованные для данного изделия;

Дополнительные сведения о товаре:

Изготовитель: Guangzhou Royal SYT Trading Co, Ltd Китай