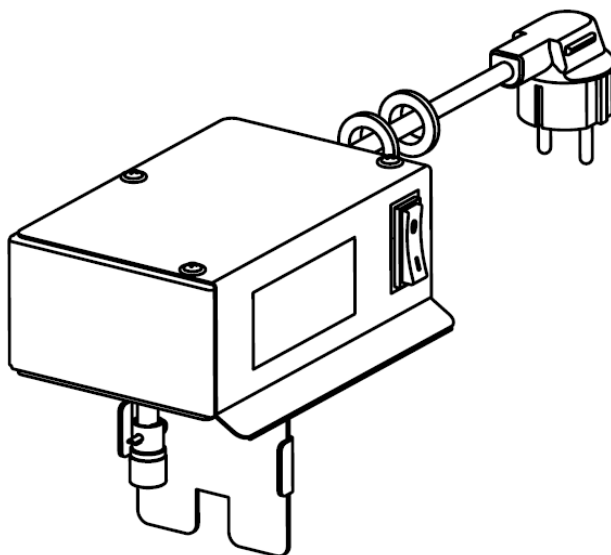


**EAC**

**Электропривод  
к установке «ШАУРМА»  
ЭПШ-01**



**Руководство по эксплуатации**

**ATESY®**

# Электропривод к установке «Шаурма» ЭПШ-01

*Благодарим Вас за покупку нашего аппарата.  
Мы уверены, что Вы не зря потратили деньги.*

## Техническое описание

Электропривод к установке «Шаурма» ЭПШ-01 (далее — привод, изделие) предназначен для вращения ножа установок «Шаурма» с ручным приводом производства компании АТЕСИ.

Корпус привода изготовлен из нержавеющей стали.

Предприятие «Атеси» постоянно расширяет и совершенствует ассортимент выпускаемой продукции, поэтому реальный комплект, внешний вид и технические характеристики изделия могут отличаться от указанных в данном паспорте без ухудшения потребительских свойств.

## Руководство по эксплуатации электропривода к установке «Шаурма» ЭПШ-01

### 1. Общие указания

1.1. Привод работает от трехпроводной сети переменного однофазного тока с напряжением  $220\text{ В} \pm 10\%$  с частотой 50 Гц и наличием заземляющего провода.

1.2. Изделие не предназначено для использования лицами (включая детей) с пониженными физическими, сенсорными или умственными способностями или при отсутствии у них жизненного опыта или знаний, если они не находятся под присмотром или не проинструктированы об использовании изделия лицом, ответственным за их безопасность.

Дети должны находиться под присмотром для недопущения игр с изделием.

1.3. Оберегайте привод от небрежного обращения и ударов.

1.4. Климатическое исполнение изделия УХЛ, категория размещения 4.2 по ГОСТ 15150-69).

1.5. Условия транспортирования изделия по группе (С) ГОСТ 23216-78. Перевозки осуществлять различными видами транспорта, в том числе водным (кроме моря). Изделия, помещенные в индивидуальную упаковку, должны транспортироваться в транспортной таре.

1.6. Условия хранения изделий 2 (С) по ГОСТ 15150-69 в упаковке предприятия-изготовителя.

## 2. Технические характеристики

№ п/п	Технические характеристики	Ед. изм.	ЭПШ-01
1	Номинальное напряжение	В	220
2	Потребляемая электрическая мощность	Вт	12
3	Скорость вращения вала	об/мин	2
4	Масса	кг	1,9
5	Габаритные размеры (длина x ширина x высота)	мм	152x100x144

## 3. Требования по технике безопасности и пожарной безопасности

3.1. Изделие выполнено с защитой от поражения электрическим током класса I по ГОСТ IEC 60335-1-2015.

3.2. Степень защиты IP20 по ГОСТ 14254-2015.

**3.3. Выключайте привод в случае неисправности!**

3.4. Всегда следите за тем, чтобы сетевой кабель не находился в зоне нагрева ТЭНов или горелок.

## 4. Подготовка к работе и порядок работы

4.1. Вынуть комплектующие из упаковки.

4.2. Снять ручной вороток с держателя ножа.

4.3. Установить привод на держатель ножа (рис.1).

При этом стойку привода необходимо вставить пазом в канавку опорной втулки на держателе ножа, а вал привода должен войти в зацепление с шестигранным хвостовиком.

4.4. Установить кронштейны крепления кабеля на крышке установки с помощью крепежа (рис.1).

4.5. Изолирующие втулки, надетые на сетевой кабель, вставить в пазы кронштейнов крепления кабеля (рис.1).

4.6. Перед включением привода в сеть убедиться в целостности электрошнура, вилки, наличии и исправности заземления сетевой розетки.

4.7. Вставить вилку сетевого кабеля в розетку переменного тока с напряжением  $220\text{ В} \pm 10\%$ , частотой 50 Гц.

4.8. Включение и выключение вращения ножа производится с помощью выключателя, расположенного на корпусе привода.

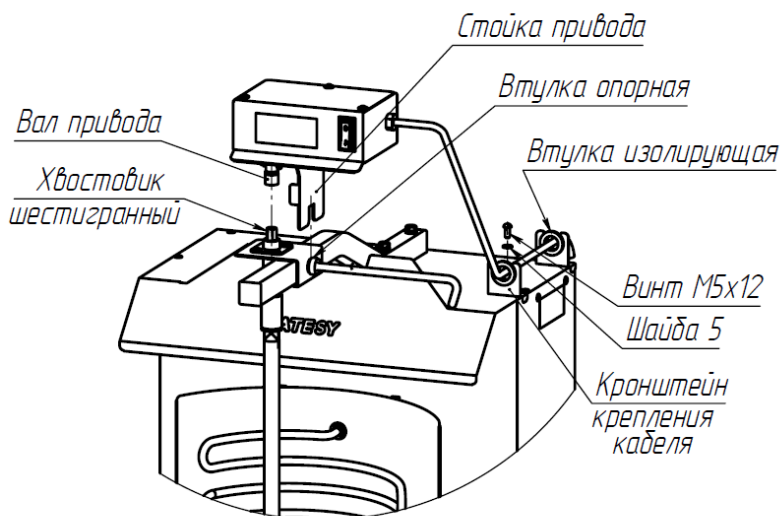


Рис.1

**Внимание! Во избежание выхода из строя электродвигателя привода из-за перекоса вала необходимо следить за тем, чтобы нож установки всегда был в вертикальном положении.**

## **5. Обслуживание электропривода к установке «Шаурма» ЭПШ-01**

5.1. Следите за чистотой корпуса изделия, не допускайте попадания на него влаги.

5.2. Аккуратное и бережное обращение с приводом и соблюдение требований настоящей инструкции, позволят Вам успешно эксплуатировать его длительное время.

## **6. Гарантийные обязательства**

6.1. Производитель гарантирует нормальную работу изделия в течение 12 месяцев со дня продажи оборудования первому конечному пользователю при условии соблюдения правил пользования, изложенных в руководстве по эксплуатации.

6.2. Гарантийные обязательства не действуют в следующих случаях:

- при наличии в оборудовании механических повреждений;
- при использовании оборудования в целях, непредусмотренных руководствами по эксплуатации (паспортами) на оборудование;
- при повреждениях, возникших из-за несоблюдения правил монтажа, установки, настройки и эксплуатации оборудования;
- при нарушении правил проведения, или не проведении технического обслуживания, предусмотренного руководством по эксплуатации (паспортом) на оборудование;
- при повреждениях, вызванных умышленными или ошибочными действиями потребителя, либо небрежным обращением с оборудованием;

- при повреждениях, вызванных обстоятельствами непреодолимой силы (стихия, пожар, молния, и т. п.);
- при повреждениях, вызванных попаданием внутрь оборудования посторонних предметов, жидкостей, насекомых, грызунов;
- при доработке оборудования, внесении в него конструктивных изменений или проведении самостоятельного ремонта;
- при повреждениях оборудования вследствие неправильной транспортировки и хранения;
- при повреждениях, вызванных использованием нестандартных (неоригинальных) расходных материалов и комплектующих частей;
- при повреждениях, вызванных превышением допустимых значений питающего напряжения на входах оборудования, или использованием источников питания, не удовлетворяющим требованиям, которые описаны в руководстве по эксплуатации.

6.3. Гарантийный срок хранения — 12 месяцев со дня изготовления. В случае превышения срока хранения должна быть проведена предпродажная подготовка изделия в соответствии с регламентом предприятия-изготовителя, за счет владельца оборудования. Для проведения предпродажной подготовки необходимо обратиться в авторизованный сервисный центр.

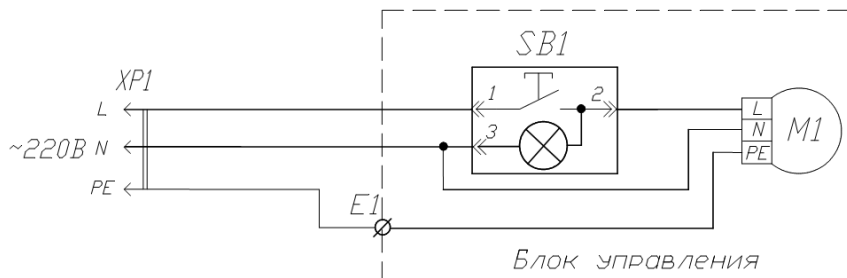
6.4. Срок службы изделия — 10 лет со дня изготовления.

6.5. По всем вопросам гарантийного и послегарантийного ремонта, а также технического обслуживания оборудования, Вы можете обращаться в ближайшие авторизованные сервисные центры, адреса которых находятся на сайте нашей компании, в разделе СЕРВИС:

**<http://atesy.ru/service/>**

## 7. Приложения

### 7.1. Схема электрическая принципиальная



- XP1 - Вилка угловая Евро с заземлением «ВЕЛЛКОНТ» - 1 шт.  
SB1 - Выключатель MD-036/L/G/B01/T6 C2-1 - 1 шт.  
M1 - Двигатель MOTORIDUTTORE mod 981,  
(2 об/мин), сплошной вал, арт.52750NB5A7/00 - 1 шт.  
E1 - Клемма заземления - 1 шт.

## 8. Комплект поставки

№	Наименование	Кол-во	Ед. изм.
1	Электропривод к установке Шаурма ЭПШ-01	1	шт.
2	Кронштейн крепления кабеля	2	шт.
3	Винт М5х12	2	шт.
4	Шайба 5	2	шт.
5	Руководство по эксплуатации	1	шт.
6	Упаковка	1	шт.

## 9. Сведения о приемке

Электропривод к установке «Шаурма» ЭПШ-01



заводской номер \_\_\_\_\_ соответствует техническим условиям ТУ 5151-020-11440392-01 признан годным для эксплуатации.

Дата выпуска \_\_\_\_\_ 201 г.

Принято ОТК.

М.П.

**ATESY®**  
**140000, Россия, Московская область,**  
**г. Люберцы, ул. Красная, д.1**  
**т/ф: (495) 995-95-99**  
**info@atesy.info      www.atesy.ru**