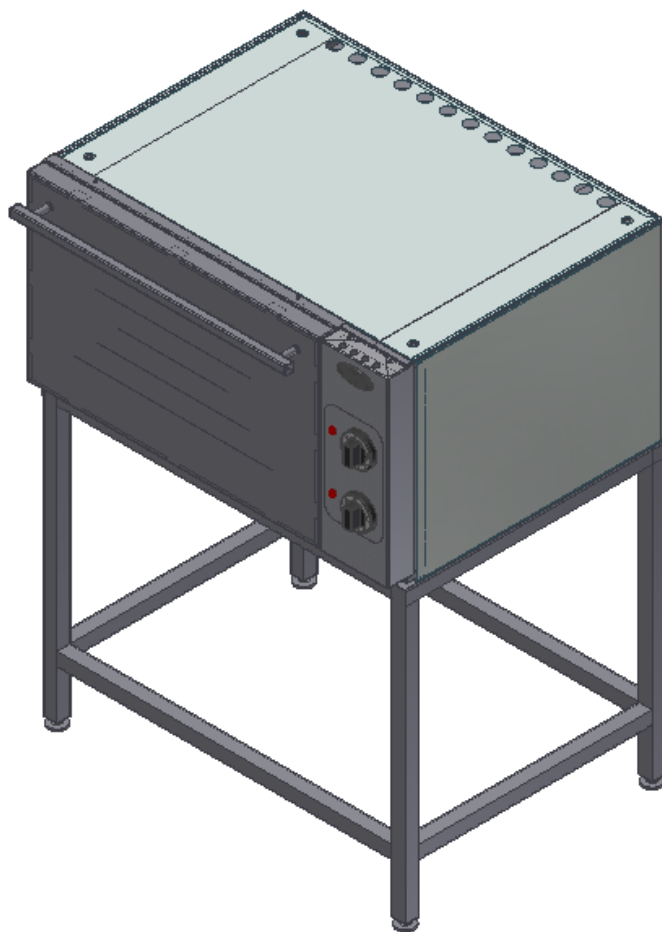




Шкаф жарочный шжэ/1

Шкаф жарочный шжэ/2

Шкаф жарочный шжэ/3



«Шкаф жарочный»

Данный паспорт является документом, совмещенным с руководством по эксплуатации Шкафа жарочного модели шжэ/1, шжэ/2 (двухкамерный шкаф), шжэ/3 (трехкамерный шкаф). Данный паспорт в течение всего срока эксплуатации шкафа должен находиться у лиц, ответственных за его сохранность.

Содержание РЭ:

1. Общие указания	3
2. Технические характеристики	4
3. Комплектность	5
4. Устройство прибора	5
5. Инструкция по установке	7
6. Подготовка к работе	7
7. Порядок работы	8
8. Требования по технике безопасности и пожарной безопасности	8
9. Техническое обслуживание	10
10. Возможные неисправности и способы их устранения	10
11. Правила транспортировки и хранения	11
12. Гарантии изготовителя	11
13. Утилизация изделия	13
14. Свидетельство о приемке	14
15. Талон на гарантийное обслуживание	15
Приложение 1. Схема электрическая принципиальная	17

1. Общие указания.

- 1.1. Шкаф жарочный электрический предназначен для жарки полуфабрикатов из мяса, рыбы, овощей, выпечки мелкоштучных мучных изделий и запекания творожных блюд на предприятиях общественного питания самостоятельно или в составе технологических линий.
- 1.2. Шкаф жарочный готовит в горячей среде. Нагрев жарочной камеры осуществляется ТЭНами общей мощностью 4,5 кВт. Нагреватели жарочной камеры расположены таким образом, чтобы осуществлять равномерный нагрев всего объема камеры. Температура внутри задается регулятором температуры, верхний и нижний нагревательный элемент имеют индивидуальную регулировку.
- 1.3. Изделие работает от электросети переменного тока частотой $50 \pm 0,4\%$ Гц, напряжением $220\text{В} \pm 10\%$, и предназначено для эксплуатации в отапливаемом помещении с диапазоном температур окружающего воздуха от $+10^\circ\text{C}$ до $+35^\circ\text{C}$, относительной влажности воздуха 80% и наличии вытяжной вентиляции и атмосферном давлении 84,0 до 106,7 кПа (от 630 до 800 мм рт.ст.).
- 1.4. Шкаф жарочный подключается к электросети аттестованным специалистом, имеющим допуск для работы с электрооборудованием напряжением до 1000 В.
- 1.5. Шкаф жарочный должна включаться в электросеть от отдельного автоматического выключателя с током нагрузки не менее 50 А, согласно эл.схеме см.приложение 1.
- 1.6. Вид климатического исполнения УХЛ4.2 по ГОСТ 15150-69.
- 1.7. При покупке изделия требуйте проверку комплектности.
- 1.8. Изделие устанавливается на полу.
- 1.9. При длительных перерывах в эксплуатации (на ночь) отключать изделие от сети электроснабжения.
- 1.10. Оберегайте изделие от ударов и небрежного обращения.
- 1.11. Шкаф жарочный обслуживается только обученным квалифицированным персоналом.
- 1.12. Стекло дверцы шкафа, внешняя обшивка и навесные элементы могут нагреваться до температуры выше 60°C .
- 1.13. При нарушении потребителем правил, изложенных в настоящем

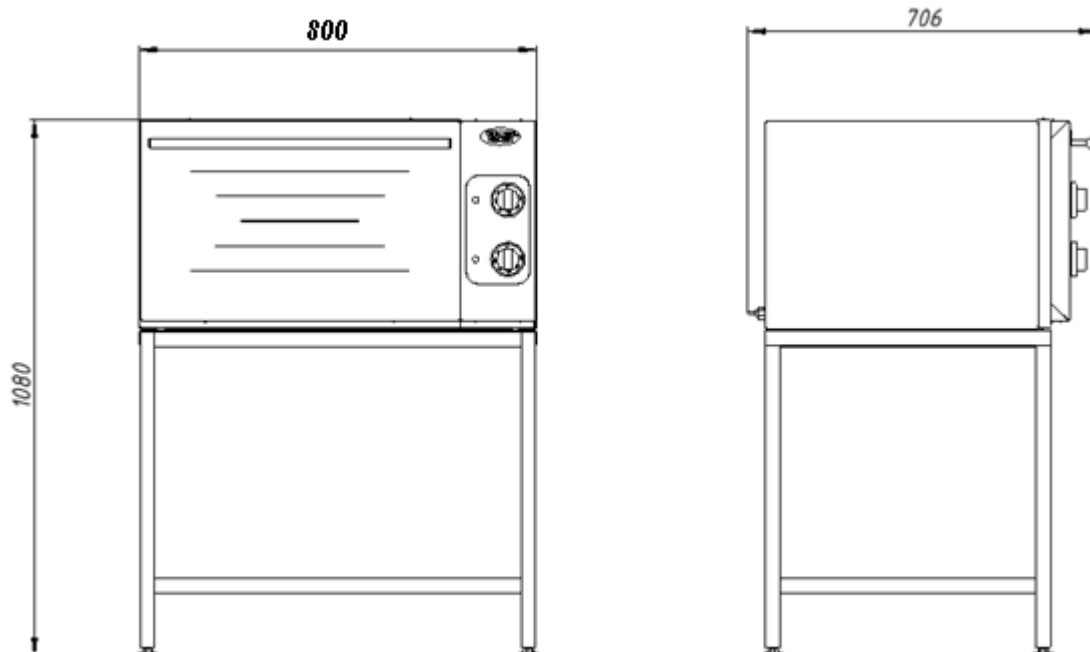
руководстве по эксплуатации, изделие гарантийному ремонту не подлежит.

1.14. Приобретая наш шкаф, внимательно ознакомьтесь с руководством по эксплуатации. Это поможет Вам успешно ее использовать в Вашей профессиональной деятельности.

1.15. Предприятие «Гриль-Мастер» постоянно совершенствует конструкцию изделий, поэтому внешний вид и технические характеристики изделия могут отличаться от указанных в данном руководстве без ухудшения потребительских свойств

2. Технические характеристики

№ п/п	Наименование параметра	Ед.изм.	шжэ/1	шжэ/2	шжэ/3
1.	Габаритные размеры (длина x ширина x высота), не более	мм	800x706x1080	800x706x1505	800x706x1505
2.	Количество нагревательных элементов	шт.	2	4	6
3.	Потребляемая электрическая мощность, не более	кВт	4,5	9,0	13,5
4.	Пределы регулирования температуры	°С	50-320	50-320	50-320
5.	Номинальное напряжение электросети	В	220	220	220
6.	Частота тока	Гц	50	50	50
7.	Количество уровней	шт.	4	8	12
8.	Шаг уровней	мм	65	65	65
9.	Масса установки, не более	кг	70	125	172



3. Комплектность.

Наименование	шжэ/1	шжэ/2	шжэ/3
1. Шкаф жарочный (1секция)	1	2	3
2. Поддон (530x470мм)	3	6	9
3. Подставка	1 (800x576x655)	1 (800x576x655)	1 (800x576x228)
4. Руководство по эксплуатации	1	1	1
5. Сертификат соответствия	1	1	1

4 Устройство прибора.

Панель управления с элементами управления указаны на рис.1. Основные части изделия указаны на рис.2 и перечислены в таблице 1.



Рис. 1

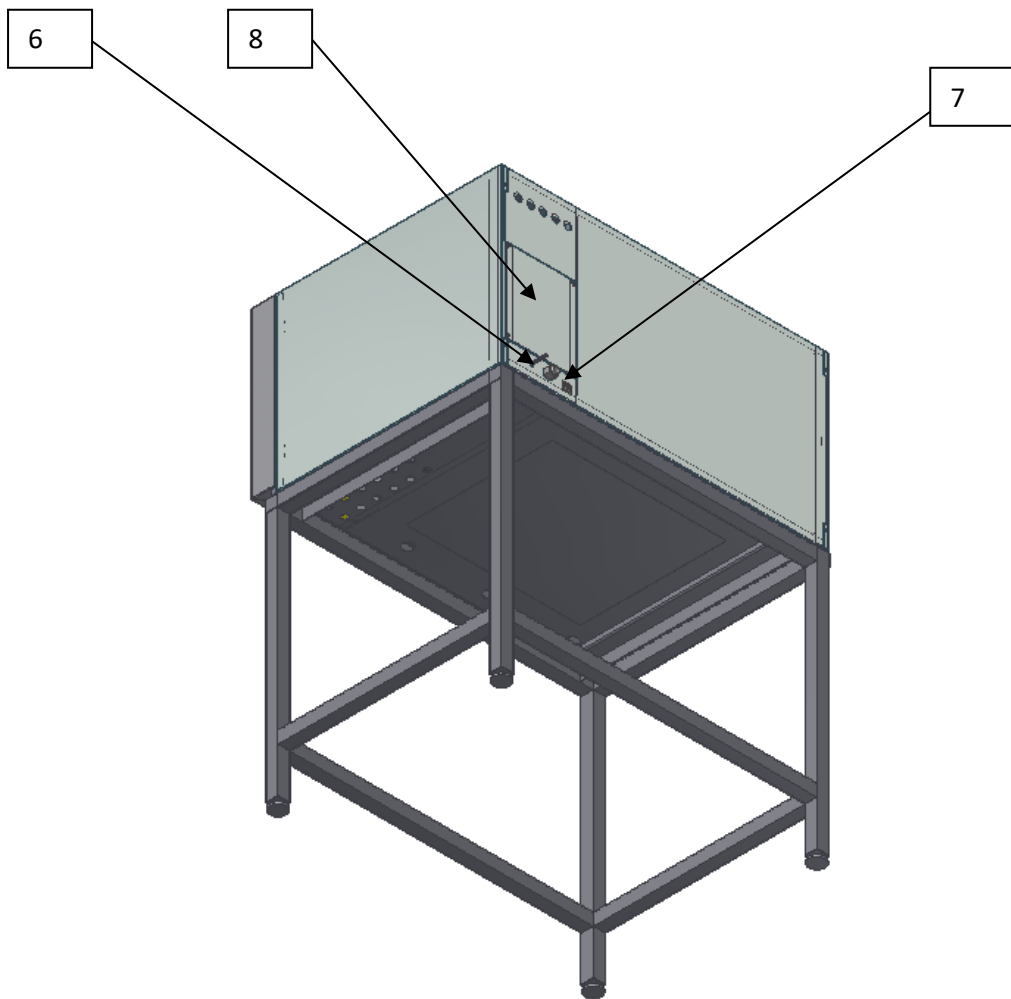
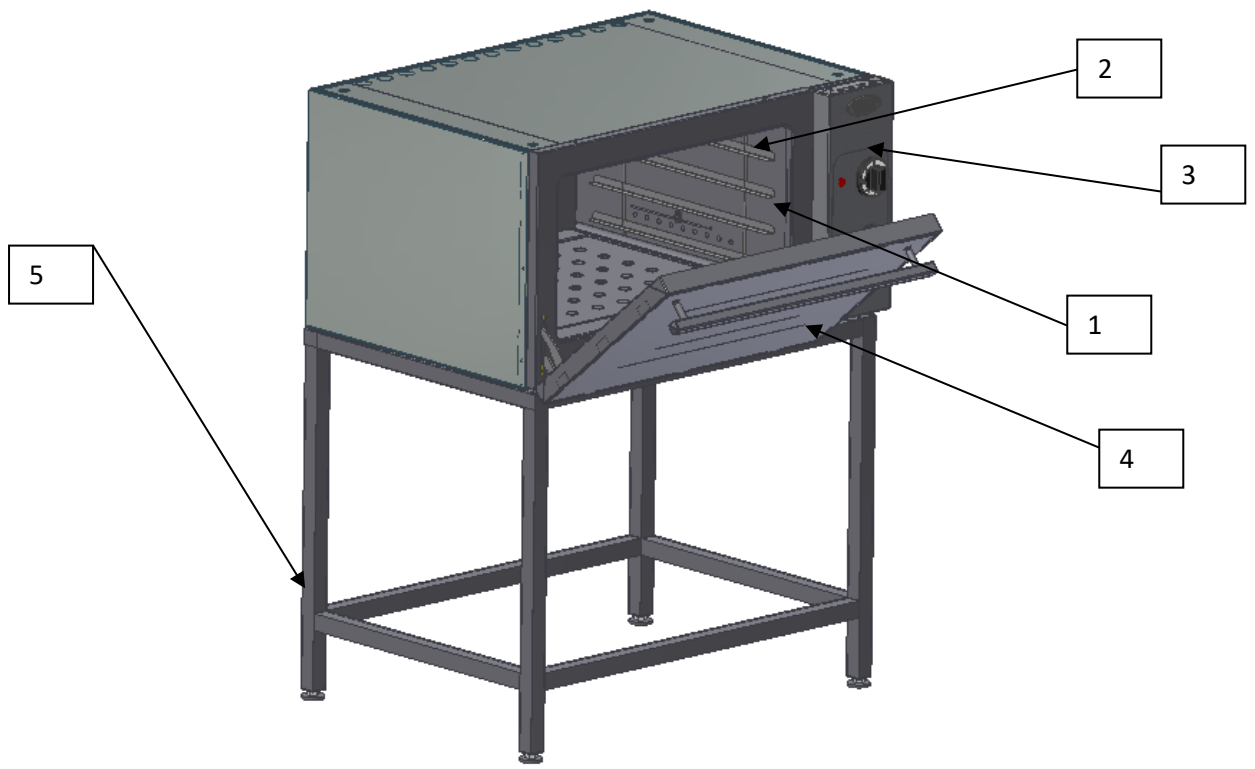


Рис. 2

Таблица 1

№ п/п	Наименование	Кол-во	№ п/п	Наименование	Кол-во
1	Камера	1	5	Подставка	1
2	Направляющая съёмная	2	6	Заземление	1
3	Панель управления	1	7	Кабельный зажим	1
4	Дверь	1	8	Крышка коробки клеммника	1

5. Инструкция по установке

- 5.1. При распаковке Шкафа убедиться в его сохранности.
- 5.2. Шкаф следует установить с соблюдением ГОСТ 12.2.124-90 «Оборудование продовольственное. Общие требования безопасности», но не менее 300мм от задней стенки духовки до стены и не менее 800мм от боковых стенок установки до рядом стоящего оборудования.
- 5.3. Снять крышку (8) рис.2 коробки клеммника и через кабельный зажим (7) рис.2 на задней стенке подключить электропитание 220 В с нулем к клеммнику установки согласно эл.схеме (см.приложение1). Кабель должен быть с жилами сечением не менее 2,5мм² каждый.
- 5.1. Подсоединить заземление корпуса шкафа (6) рис.2 к заземляющему контуру помещения согласно ГОСТ 27570.0-87.
- 5.2. Закрепить крышку коробки клеммника в исходное положение.
- 5.3. Каждая секция шкафа жарочного (шжэ/2, шжэ/3) подключается отдельно согласно эл.схеме (см.приложение1).

6. Подготовка к работе

- 6.1. После распаковывания и установки изделия удалить защитную пленку, произвести санитарную обработку внутренней поверхности камеры с помощью стандартных средств очистки.
- 6.2. Первый раз установка должна быть использована без загрузки, при

максимальной температуре для удаления остаточных продуктов обработки. Чтобы вывести запах изоматериала стекловаты- при первом использовании нагревайте шкаф примерно в течение часа. Закрыв дверь шкафа, установите максимальный температурный режим. В процессе работы шкафа образуется дым и неприятные запахи. После истечения времени отключить шкаф. Дать шкафу остыть.

7. Порядок работы

- 7.1. Перед началом эксплуатации необходимо предварительно нагреть камеру. Предварительный разогрев около 100°C в течение 10 мин. существенно важен и должен осуществляться каждый раз перед началом эксплуатации.
- 7.2. Включение верхних и нижних нагревателей жарочной камеры производится двумя соответствующими ручками рис.1, расположенными в средней части панели управления.
- 7.3. Для включения шкафа необходимо установить ручку(ручки) рис.1 переключателя в положение, соответствующее требуемой температуры, при этом загорается соответствующая сигнальная лампа рис.1.
- 7.4. При достижении заданной температуры рабочего объема жарочной камеры нагреватели автоматически отключаются и лампы гаснут. При уменьшении температуры ниже заданной, нагреватели включаются и циклы повторяются.
- 7.5. При выпечке не рекомендуется часто открывать дверь жарочной камеры, чтобы не охладить ее.
- 7.6. По окончании приготовления пищи необходимо выключить все нагревательные элементы шкафа.

8. Требования по технике безопасности и пожарной безопасности.

- 8.1. Шкаф устанавливается на полу, на расстоянии не менее 500мм от легковоспламеняющихся предметов.

- 8.2. Шкаф выполнен с защитой от поражения электрическим током по классу 1 по ГОСТ 27570.0, степень защиты по ГОСТ 14254-IP33.
- 8.3. Общие требования безопасности к электрическим установкам в соответствии с ГОСТ 27570.0-87 «Безопасность бытовых и аналогичных электрических приборов» и ГОСТ 26582-85 «Машины и оборудование продовольственные».
- 8.4. После распаковывания, перед включением в сеть, шкаф должен быть выдержан при комнатной температуре в течение 2 часов.
- 8.5. Корпус установки должен быть заземлен. Место заземления обозначено специальным значком.
- 8.6. Не загромождайте подходы к шкафу.
- 8.7. Перед включением шкафа убедитесь в целостности кабеля. Не допускается эксплуатация шкафа с поврежденным кабелем.
- 8.8. Перед использованием шкафа убедитесь в отсутствии посторонних предметов в рабочей камере.
- 8.9. Следите за тем, чтобы направляющие (2) рис.2 были установлены надежно в рабочей камере после чистки и техобслуживания
- 8.10. Не оставляйте шкаф без присмотра во время приготовления пищи.
- 8.11. Открывая дверцу, держитесь за центральную часть ручки
- 8.12. Не беспокойтесь если во время приготовления пищи на внутренних стенках и на дверце шкафа, образуется конденсат. Это не влияет на его функциональные качества.
- 8.13. Открывая дверцу шкафа, будьте осторожны, поскольку можно обжечься горячим паром.
- 8.14. Чтобы ставить или вынимать из шкафа посуду пользуйтесь специальными рукавицами или тряпками.
- 8.15. Когда Вы ставите или вынимаете блюда из шкафа, следите за тем, чтобы приправа не попадала в значительных количествах на дно шкафа (растительное масло и жиры легко воспламеняются).
- 8.16. После использования шкафа убедитесь, что все ручки находятся в выключенном положении.

8.17. Запрещается промывать камеру струей воды.

8.18. При перемещениях шкафа на новое место необходимо отключать его от электросети и заземления.

8.19. Все работы по устранению неисправностей и ремонту шкафа должны выполняться лицами, имеющими право на ремонт электроприборов и только после отключения шкафа от сети.

9. Техническое обслуживание.

9.1. Перед любыми работами по обслуживанию шкафа отключите его от электросети.

9.2. Внешние части и поверхности из нержавеющей стали, а также резиновые уплотнители очищать губкой, смоченной в растворе теплой воды с нейтральным мылом, затем ополоснуть и вытереть насухо. Трудноудаляемые пятна очищайте специальными средствами по уходу за нержавеющей сталью. Для очистки внутренних стенок камеры надо вынуть поддон и снять направляющие (поз.2рис.2) движением вверх. Не используйте абразивные порошки и средства, содержащие агрессивные средства.

9.3. Ежедневная чистка рабочей камеры увеличит срок службы установки. Просушивайте рабочую камеру. При длительном перерыве в работе (на ночь) дверь камеры оставляйте приоткрытой. Аккуратное и бережное обращение с установкой и соблюдение требований настоящей инструкции, позволяет Вам успешно эксплуатировать ее длительное время.

10. Возможные неисправности и способы их устранения.

Наименование неисправности	Вероятная причина	Методы устранения
Недостаточная температура в камере	Перегорел один или несколько ТЭНов Неисправен блок-регулятор температуры	Заменить неисправные ТЭНы Заменить.

11.Правила транспортировки и хранения.

- 11.1. До установки изделия у потребителя, оно хранится в заводской упаковке в отапливаемых и вентилируемых помещениях при температуре от +1°С до +40°С при относительной влажности воздуха не более 80%, при отсутствии в воздухе кислотных и других паров.
- 11.2. Складирование изделий в упаковке должно производиться не более чем в 1 ярус.
- 11.3. Упакованные изделия должны храниться по 3 или 5 группе условий хранения по ГОСТ15150-69.
- 11.4. Транспортирование изделия должно производиться в заводской упаковке в вертикальном положении высотой не более чем в 1 ярус, с предохранением от осадков и механических повреждений.

12.Гарантии изготовителя.

- 12.1. Изготовитель гарантирует соответствие качества изделия требованиям действующей технической документации при соблюдении потребителем условий и правил хранения, транспортирования и эксплуатации, установленных в эксплуатационной документации.
- 12.2. Гарантийный срок хранения 6 месяцев со дня продажи. Гарантийный срок эксплуатации 12 месяцев со дня продажи.
- 12.3. В течение гарантийного срока предприятие производит гарантийный ремонт. Изготовитель гарантирует, что оборудование не содержит дефектов по причине качества изготовления или материалов, а также его нормальное функционирование после проведения монтажных, пусконаладочных или ремонтных работ в соответствии с требованиями данного руководства.
- 12.4. Гарантия не охватывает стоимости работ и запасных частей в следующих случаях:
- 12.4.1. не предусмотренного применения или чрезмерного использования изделия;

- 12.4.2. повреждения изделия за счет удара или падения;
- 12.4.3. подключения в электросеть с параметрами не указанными в паспорте, а также отсутствия заземления изделия;
- 12.4.4. повреждения изделия пожаром, наводнением или другим стихийным бедствием;
- 12.4.5. транспортировки изделия в не правильном положении с нарушением правил перевозки;
- 12.4.6. выход из строя деталей, подверженных нормальному износу.
- 12.5. Претензии в адрес предприятия-изготовителя предъявляются в случае, если поломка произошла по вине завода-изготовителя в период гарантийного срока.
- 12.6. Рекламация, полученная предприятием-изготовителем, рассматривается в десятидневный срок. О принятых мерах письменно сообщается потребителю.
- 12.7. Для определения причин поломки потребитель создает комиссию и составляет акт, в котором должны быть указаны:
 - 12.7.1. заводской номер изделия;
 - 12.7.2. дата получения изделия с предприятия-изготовителя или торговой организации и номер документа, по которому он был получен;
 - 12.7.3. дата ввода в эксплуатацию;
 - 12.7.4. описание внешнего проявления поломки;
 - 12.7.5. какие узлы и детали сломались, износились, и т. д.;
- 12.8. К рекламации следует приложить:
 - 12.8.1. заполненный гарантийный талон;
 - 12.8.2. акт о поломке.
- 12.9. Если в течение гарантийного срока изделие вышло из строя по вине потребителя, то претензии предприятием-изготовителем не принимаются.
- 12.10. Рекламация на детали и узлы, подвергшиеся ремонту потребителем, предприятием-изготовителем не рассматриваются и не удовлетворяются.

12.11. В случае поломки изделия после окончания срока гарантии предприятие-изготовитель осуществляет ремонт по взаимной договоренности.

Настоящая гарантия не дает права на возмещение прямых или косвенных убытков.

13. Утилизация изделия.

13.1. Материалы, применяемые для упаковки изделия, могут быть использованы повторно или сданы на пункты по сбору вторичного сырья.

13.2. Изделие, подлежащее утилизации, необходимо привести в непригодность, обрезав шнур питания, и утилизировать в соответствии с действующим законодательством.

код продукции

Шкаф жарочный

ПАСПОРТ

шжэ/_____.00.00.000ПС

1. ОСНОВНЫЕ СВЕДЕНИЯ ОБ ИЗДЕЛИИ

Шкаф жарочный шжэ/_____

№ _____

заводской номер изделия

Дата выпуска _____

2. СВИДЕТЕЛЬСТВО О ПРИЕМКЕ

Изделие изготовлено и принято в соответствии с действующей технической документацией и признано годным к эксплуатации

Мастер ОТК

М.П. _____

Регистрационный талон

Организация _____

Адрес _____

Руководитель _____

Контактный

тел./факс _____

Где было приобретено

оборудование _____

КОРЕШОК ТАЛОНА

На гарантийный ремонт электрического аппарата

Модели шжэ/ _____ Талон изъят

« ____ » _____ 20 ____ г.

Механик _____

(фамилия)

(подпись)

Россия. г. Смоленск, ул. Шевченко 79

ТАЛОН

на гарантийный ремонт электрического аппарата

Заводской номер _____ и модель шжэ/ _____

Дата выпуска « ____ » _____ 20 ____ г.

Продан _____

(наименование торгующей организации)

Дата продажи « ____ » _____ 20 ____ г.

Владелец и его адрес _____

Подпись _____

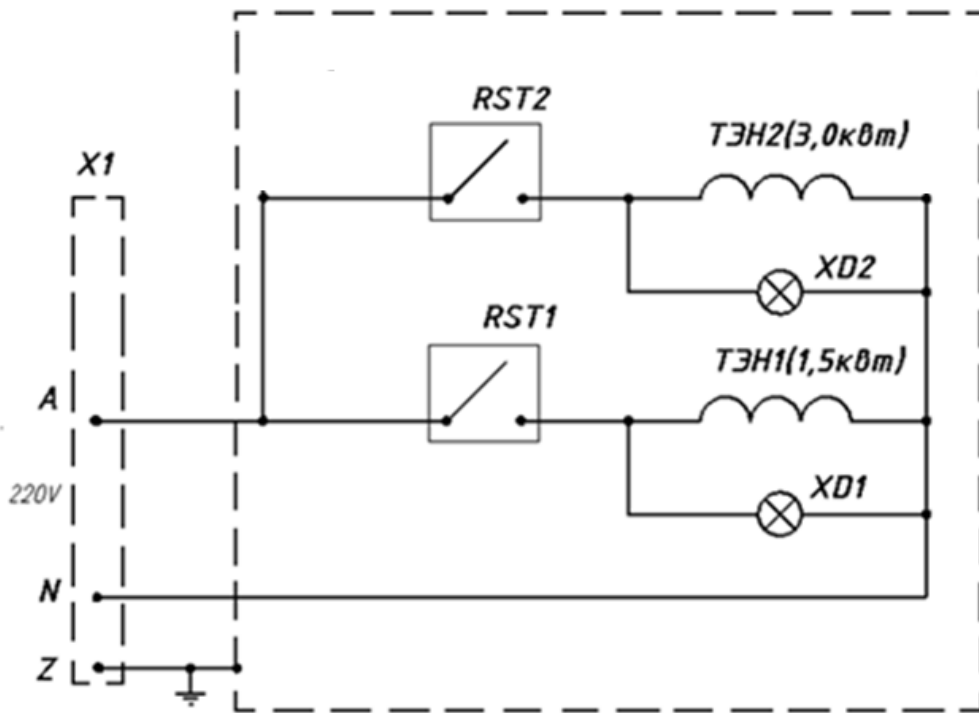
Выполнены работы по устранению неисправностей

« ____ » _____ 20 ____ г. Механик _____

(подпись)

Владелец _____ (подпись)

Схема электрическая принципиальная Шкафа жарочного шжэ/1



Перечень элементов

Зона	Поз. обозначение	Наименование	Кол.	Примечание
	X1	Клеммник КБ-63А	1	
	XD1	Сигнальный индикатор, 43в 230V. T120C	2	
	RST1,RST2	Терморегулятор RST-320S 50С-320С PN.580609 C1	2	
	TЭН1	TЭН 190, А 7,4/1,5 T220	1	
	TЭН2	TЭН 290, А 10/3,0 T220	1	

