

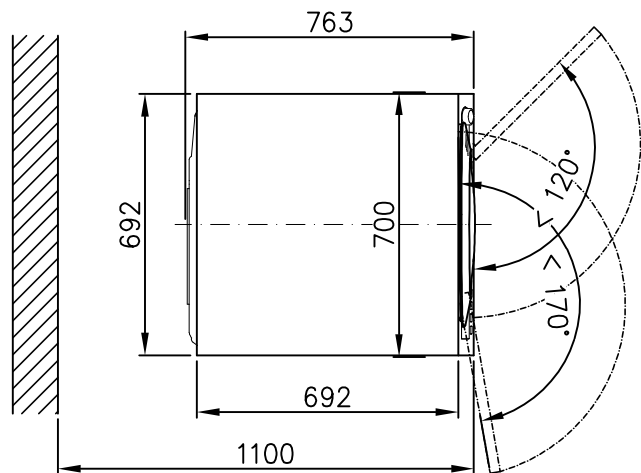
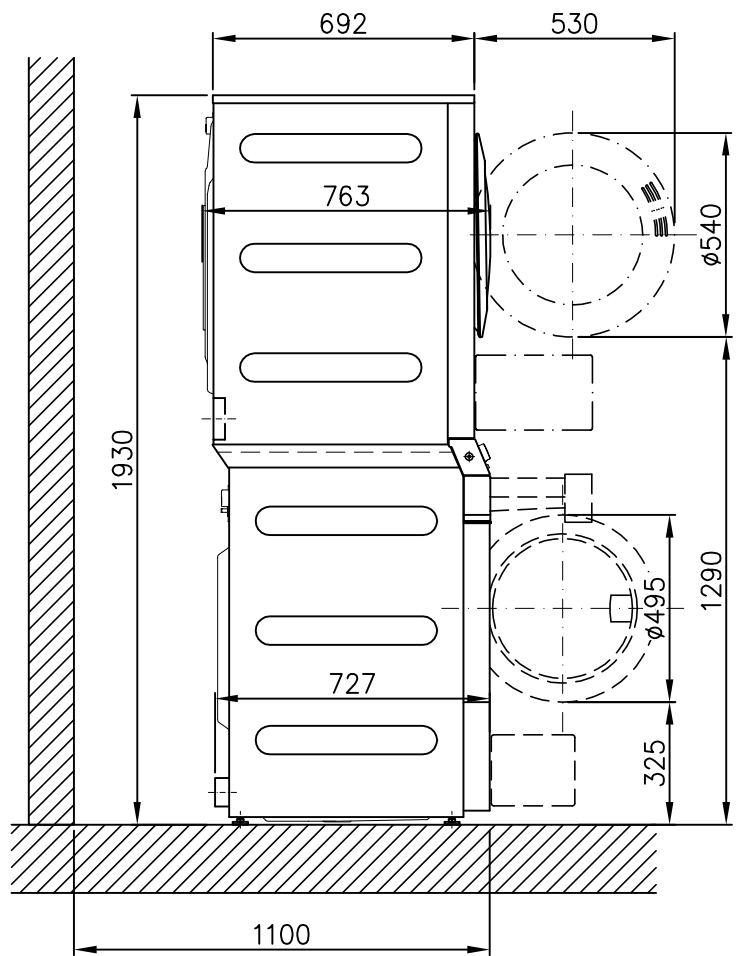
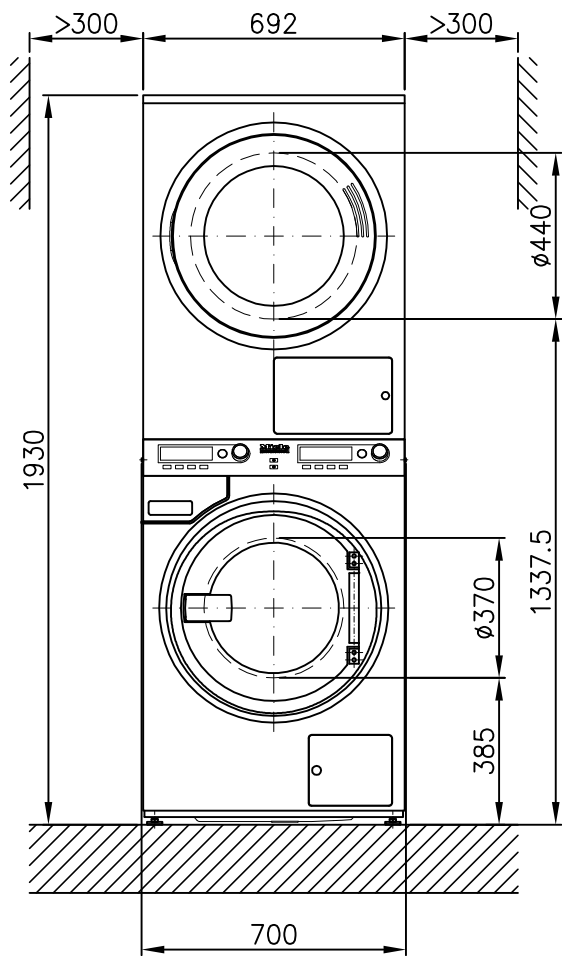
Монтажный план

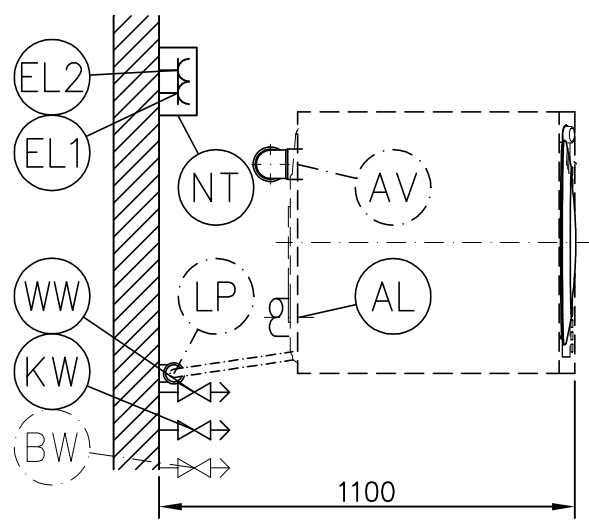
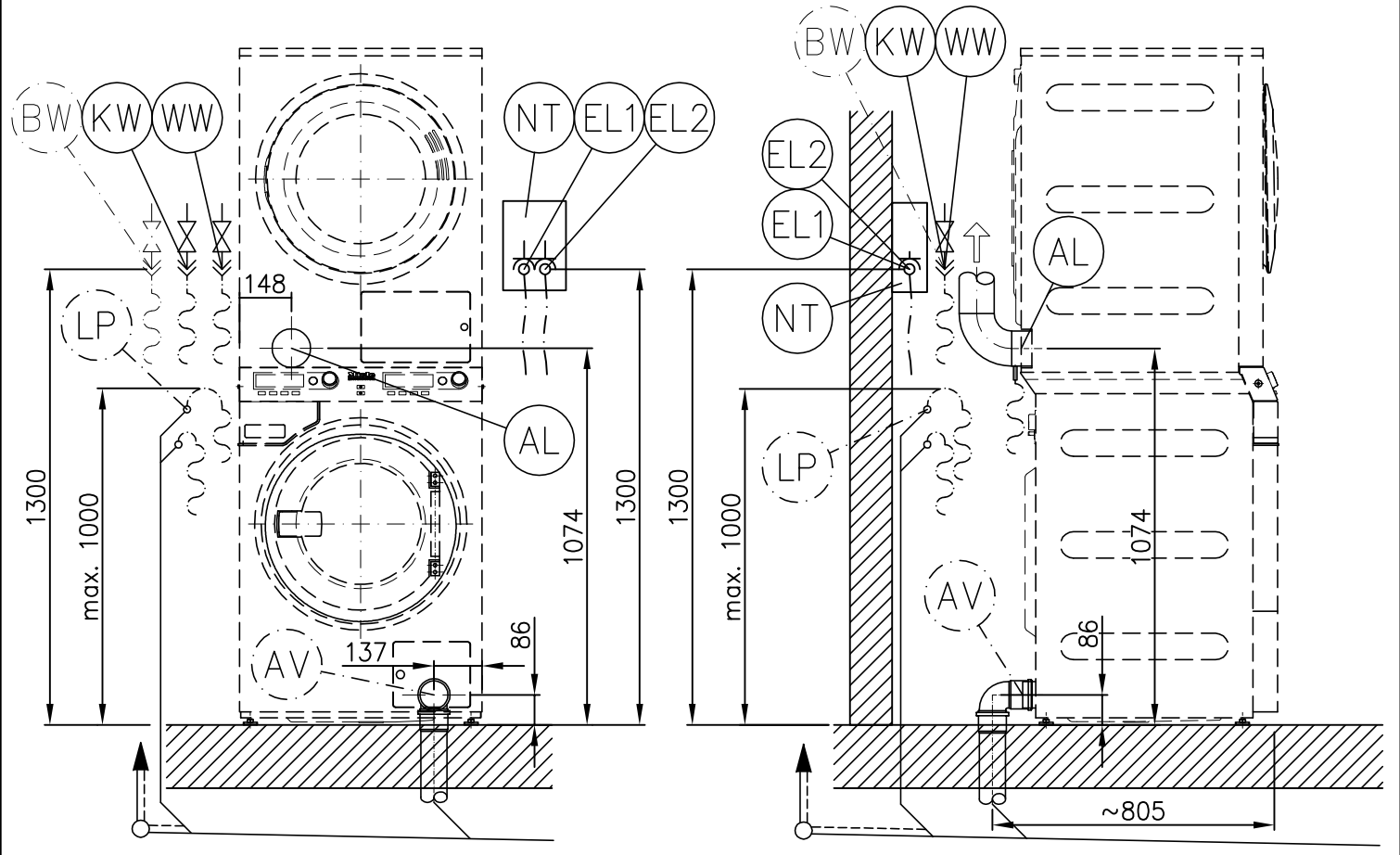
Колонна из стиральной и сушильной машин

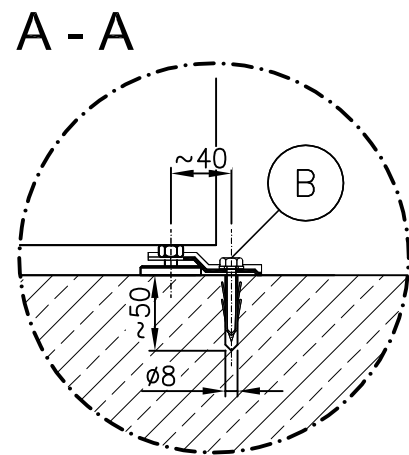
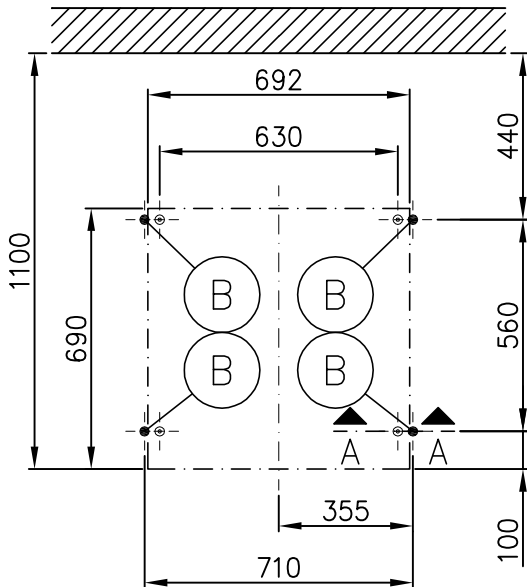
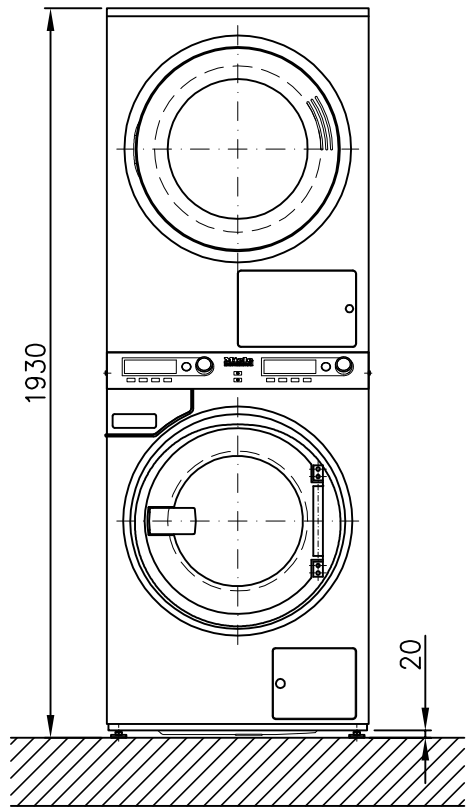


PWT 6089 EL AV/LP

ru - RU







Технический паспорт

Miele
PROFESSIONAL

Стиральная машина:
Вид нагрева:

PWT 6089 AV/LP
Электр. (EL)

Пояснение:



Сокращения, обведенные жирной линией, означают: требуется подключение



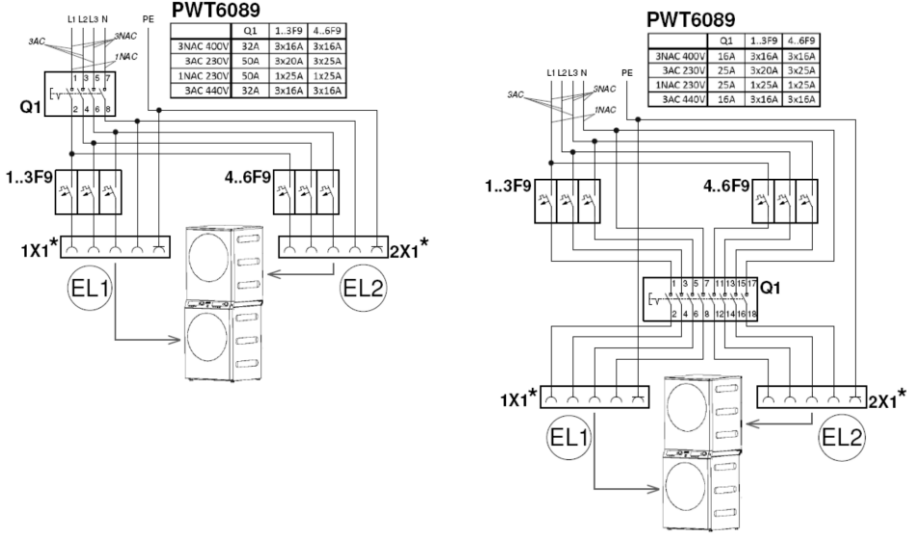
Сокращения, обведенные штрихпунктирной линией, означают: подключение требуется опционально или согласно исполнению прибора

ru - RU

Подключения прибора:

		<p>Стандартное напряжение для стирки (состояние при поставке)</p> <p>Частота Потребляемая мощность Защита предохранителями Сечение кабеля подключения Длина кабеля подключения Кабель подключения без штекера (входит в комплект поставки)</p>	<p>V</p> <p>Гц кВт А мм² мм</p>	<p>3N AC 400</p> <p>50 8,2 3 × 16 5 × 1,5 2.000</p>
		<p>Стандартное напряжение для сушки (состояние при поставке)</p> <p>Частота Потребляемая мощность Защита предохранителями Сечение кабеля подключения Длина кабеля подключения Кабель подключения без штекера (входит в комплект поставки)</p>	<p>V</p> <p>Гц кВт А мм² мм</p>	<p>3N AC 400</p> <p>50 8,5 3 × 16 5 × 1,5 2.000</p>
	<p>Данная колонна из стиральной и сушильной машин оснащена двумя гибкими сетевыми кабелями без штекеров.</p> <p>Электроподключение должно выполняться только к такому электрооборудованию, которое соответствует национальному законодательству, распоряжениям и директивам, а также местным положениям и предписаниям. Кроме того, на месте установки необходимо принимать во внимание действующие предписания предприятий энергоснабжения и страховых организаций, правила техники безопасности, а также прочие технические правила.</p> <p>Подключение должен выполнять только квалифицированный специалист по электромонтажу.</p> <p>Колонна из стиральной и сушильной машин может подключаться или стационарно, или через штепсельные разъемы.</p> <p>Настоятельно рекомендуется подключать колонну через штепсельные разъемы для возможности легкого проведения проверок электрической безопасности, например, при ремонте и техобслуживании.</p>			

Варианты в следующих странах:			
<p>(GB)</p> <p>(EL1)</p>	<p>Стандартное напряжение для стирки (состояние при поставке)</p> <p>Частота</p> <p>Потребляемая мощность</p> <p>Защита предохранителями</p> <p>Сечение кабеля подключения</p> <p>Длина кабеля подключения</p> <p>Кабель подключения без штекера (входит в комплект поставки)</p>	<p>В</p> <p>Гц</p> <p>кВт</p> <p>А</p> <p>мм²</p> <p>мм</p>	<p>1N AC 230</p> <p>50</p> <p>5,5</p> <p>1 × 25</p> <p>3 × 2,5</p> <p>2.000</p>
	<p>(EL2)</p> <p>Стандартное напряжение для сушки (состояние при поставке)</p> <p>Частота</p> <p>Потребляемая мощность</p> <p>Защита предохранителями</p> <p>Сечение кабеля подключения</p> <p>Длина кабеля подключения</p> <p>Кабель подключения без штекера (входит в комплект поставки)</p>	<p>В</p> <p>Гц</p> <p>кВт</p> <p>А</p> <p>мм²</p> <p>мм</p>	<p>1N AC 230-240</p> <p>50</p> <p>5,78 - 6,24</p> <p>1 × 25</p> <p>3 × 2,5</p> <p>2.000</p>
<p>(N) (B)</p> <p>(EL1)</p>	<p>Стандартное напряжение для стирки (состояние при поставке)</p> <p>Частота</p> <p>Потребляемая мощность</p> <p>Защита предохранителями</p> <p>Сечение кабеля подключения</p> <p>Длина кабеля подключения</p> <p>Кабель подключения без штекера (входит в комплект поставки)</p>	<p>В</p> <p>Гц</p> <p>кВт</p> <p>А</p> <p>мм²</p> <p>мм</p>	<p>3 AC 230</p> <p>50</p> <p>8,2</p> <p>3 × 20</p> <p>4 × 2,5</p> <p>1.800</p>
	<p>(EL2)</p> <p>Стандартное напряжение для сушки (состояние при поставке)</p> <p>Частота</p> <p>Потребляемая мощность</p> <p>Защита предохранителями</p> <p>Сечение кабеля подключения</p> <p>Длина кабеля подключения</p> <p>Кабель подключения без штекера (входит в комплект поставки)</p>	<p>В</p> <p>Гц</p> <p>кВт</p> <p>А</p> <p>мм²</p> <p>мм</p>	<p>3 AC 230</p> <p>50</p> <p>8,5</p> <p>3 × 25</p> <p>4 × 2,5</p> <p>1.800</p>
Особые данные напряжения:			
<p>OS 440</p> <p>(EL1)</p>	<p>Стандартное напряжение для стирки (состояние при поставке)</p> <p>Частота</p> <p>Потребляемая мощность</p> <p>Защита предохранителями</p> <p>Сечение кабеля подключения</p> <p>Длина кабеля подключения</p> <p>Кабель подключения без штекера (входит в комплект поставки)</p>	<p>В</p> <p>Гц</p> <p>кВт</p> <p>А</p> <p>мм²</p> <p>мм</p>	<p>3 AC 440</p> <p>60</p> <p>7,9</p> <p>3 × 16</p> <p>4 × 1,5</p> <p>2.000</p>
	<p>(EL2)</p> <p>Стандартное напряжение для сушки (состояние при поставке)</p> <p>Частота</p> <p>Потребляемая мощность</p> <p>Защита предохранителями</p> <p>Сечение кабеля подключения</p> <p>Длина кабеля подключения</p> <p>Кабель подключения без штекера (входит в комплект поставки)</p>	<p>В</p> <p>Гц</p> <p>кВт</p> <p>А</p> <p>мм²</p> <p>мм</p>	<p>3 AC 440</p> <p>60</p> <p>8,5</p> <p>3 × 16</p> <p>4 × 1,5</p> <p>2.000</p>

<p>NT</p>	<p>Устройство отключения от электросети</p>	<p>Для всех контактных выводов колонны из стиральной и сушильной машин должна иметься возможность отключения с помощью общего устройства отключения от электросети всех полюсов в соответствии с национальными нормами [Q1].</p> <p>Устройство отключения от электросети [Q1] и штепсельные разъемы [EL1, EL2] должны располагаться в непосредственной близости от машины. Они должны быть всегда хорошо заметны, иметь беспрепятственный и удобный доступ.</p> <p>Если лицо, работающее с оборудованием, не может в любой момент надежно контролировать положение «выключено» устройства отключения от электросети [Q1], для данного устройства должна иметься возможность замыкания.</p> <p>Варианты исполнения:</p> 															
<p>KW</p>	<p>Холодная вода (мягкая)</p>	<p>Минимальное гидравлическое давление Максимальное давление Объемный поток макс.</p> <p>Резьба подключения, выполняемого при монтаже, согласно DIN 44 991 (плоскоуплотненное) Длина шланга для подсоединения (в комплекте поставки: 1 шланг) Потребление воды (60° программа ≈ среднее значение) при стандартном подключении (горячей воды)</p> <p>При отсутствующем подключении к горячей воде соответствующее потребление воды следует прибавить к потреблению холодной воды.</p> <p>При подключении к технической воде (опция) соответствующее потребление воды следует вычесть из потребления холодной воды.</p>	<table border="1"> <tr> <td>кПа</td> <td>100</td> </tr> <tr> <td>кПа</td> <td>1.000</td> </tr> <tr> <td>л/мин</td> <td>11</td> </tr> <tr> <td>дюйм</td> <td>Внешняя резьба 3/4"</td> </tr> <tr> <td>мм</td> <td>1.550</td> </tr> <tr> <td>л/ч</td> <td>прим. 70</td> </tr> </table>	кПа	100	кПа	1.000	л/мин	11	дюйм	Внешняя резьба 3/4"	мм	1.550	л/ч	прим. 70		
кПа	100																
кПа	1.000																
л/мин	11																
дюйм	Внешняя резьба 3/4"																
мм	1.550																
л/ч	прим. 70																
<p>WW</p>	<p>Горячая вода (мягкая)</p>	<p>Температура макс.</p> <p>Минимальное гидравлическое давление Максимальное давление Объемный поток макс.</p> <p>Резьба подключения, выполняемого при монтаже, согласно DIN 44 991 (плоскоуплотненное) Длина шланга для подсоединения (в комплекте поставки: 1 шланг) Потребление воды (60° программа ≈ среднее значение) Подключение к прибору горячей воды возможно только при температуре воды от 70° С до макс. 85° С. Для этого требуется отдельный заливной шланг. Этот дополнительный шланг приобретается через сервисную службу Miele. Дополнительно проводится соответствующее программирование сервисной службой Miele или авторизованным торговым партнером.</p> <p>При отсутствии горячей воды подсоединить шланг к системе подачи холодной воды!</p>	<table border="1"> <tr> <td>°С</td> <td>70</td> </tr> <tr> <td>кПа</td> <td>100</td> </tr> <tr> <td>кПа</td> <td>1.000</td> </tr> <tr> <td>л/мин</td> <td>11</td> </tr> <tr> <td>дюйм</td> <td>Внешняя резьба 3/4"</td> </tr> <tr> <td>мм</td> <td>1.550</td> </tr> <tr> <td>л/ч</td> <td>прим. 70</td> </tr> </table>	°С	70	кПа	100	кПа	1.000	л/мин	11	дюйм	Внешняя резьба 3/4"	мм	1.550	л/ч	прим. 70
°С	70																
кПа	100																
кПа	1.000																
л/мин	11																
дюйм	Внешняя резьба 3/4"																
мм	1.550																
л/ч	прим. 70																

(BW)	Техническая вода (опция)	<p>Минимальное гидравлическое давление Максимальное давление Объемный поток макс.</p> <p>Резьба подключения, выполняемого при монтаже, согласно DIN 44 991 (плоскоуплотненное) Длина шланга для подсоединения (в комплекте поставки: 1 шланг) Потребление воды (60° программа ≈ среднее значение)</p>	<p>кПа кПа л/мин</p> <p>дюйм</p> <p>мм</p> <p>л/ч</p>	<p>100 1.000 11</p> <p>Внешняя резьба 3/4"</p> <p>1.550</p> <p>Будет предоставлено дополнительно</p>
(AV)	Слив воды Версия прибора со сливным клапаном	<p>Температура макс. Сливной патрубок на машине (внешний диаметр) Система слива в месте установки (внутренний диаметр) Объемный поток кратковрем., макс.</p> <p>Наличие вентилируемого коллектора необходимо при недостаточной вентиляции. Использовать монтажный комплект Miele мат. № 05238090. При подключении нескольких машин к одному коллектору для него необходимо подобрать соответствующий размер.</p>	<p>°C</p> <p>мм</p> <p>мм</p> <p>л/мин.</p>	<p>70 75 [DN 70] 75 [муфта DN 70] 62</p>
(LP)	Слив воды Версия прибора со сливным насосом	<p>Температура макс. Сливной шланг (внутренний диаметр) Втулка для сливного шланга на месте установки (внутренний диаметр x длина) Объемный поток кратковрем., макс. Высота подачи макс. (от нижнего края прибора)</p> <p>Наличие вентилируемого коллектора необходимо при недостаточной вентиляции. Использовать монтажный комплект Miele мат. № 05238090. При подключении нескольких машин к одному коллектору для него необходимо подобрать соответствующий размер.</p>	<p>°C</p> <p>мм</p> <p>мм</p> <p>л/мин</p> <p>мм</p>	<p>70 22 [DN 22] 22 x 30</p> <p>26 1.000</p>
(AL)	Отвод воздуха	<p>Номинальный объемный поток в режиме отвода воздуха Максимально допустимое падение давления Макс. температура отводимого воздуха/газа Соединительная муфта со стороны машины (внутр. диаметр) Соединительная линия на месте монтажа (внешн. диаметр)</p> <p>Присоединительный адаптер Miele, мат. номер 6595070 (внутр. диаметр 100 мм) для гибких алюминиевых труб-воздуховодов и переходник Miele, мат. номер 915051 (внешн. диаметр 110 мм) для обычных термостойких пластиковых воздуховодов имеются в комплекте поставки.</p> <p>Так как относительная влажность воздуха внутри канала отвода воздуха может достигать 100 %, следует с помощью надлежащих мер исключить возможность попадания стекающего конденсата в прибор.</p>	<p>м³/ч</p> <p>Па</p> <p>°C</p> <p>мм</p> <p>мм</p>	<p>320 420 80 100 100</p>
(ZL)	Подача воздуха	<p>Стандартное подключение: => Подача воздуха из помещения установки прибора Рекомендуемое поперечное сечение канала подачи воздуха в помещение (во избежание возникновения сквозняков в помещении)</p> <p>В помещении установки прибора следует обеспечить подачу воздуха в объеме, соответствующем количеству отводимого воздуха.</p>	см²	237
(B)	Крепеж (комплект поставки)	<p>4 x крепления 4 x шурупа DIN 571 (Ø x длина) 4 x дюбеля (Ø x длина) Требуется обязательное закрепление машины! Крепежный материал для установки на бесшовных «плавающих» полах предоставляется заказчиком.</p>	<p>мм</p> <p>мм</p>	<p>6 x 50 8 x 40</p>

Параметры машины	Ширина	мм	700
	Глубина	мм	752
	Высота	мм	1.930
	Ширина корпуса	мм	692
	Глубина корпуса	мм	690
	Мин. ширина загрузочного отверстия (просвет)	мм	720
	Рекомендуемое расстояние от стены (до переднего края машины)	мм	1.100
	Вес нетто	кг	210
	Макс. нагрузка на пол при работе	Н	3.600
	Максимальная статическая нагрузка	Н	Будет предоставлено дополнительно
	Максимальная динамическая нагрузка	Н	Будет предоставлено дополнительно
	Макс. частота вращения барабана	Гц	22
	Среднее выделение тепла в помещении для установки (зависит от температуры окружающей среды и выбранной программы)	Вт	450
	Уровень звука (re 20 мРА), относительно рабочего места (расстояние 1 м и 1,6 м в высоту)	dB (A)	<70
<p>Работы по установке и подключению должны проводить только допущенные специалисты по монтажу в соответствии с действующими предписаниями, основами законодательства, правилами техники безопасности и действующими нормами!</p> <p>При установке прибора обязательно принимать во внимание руководство по монтажу! Право на изменения сохраняется! Размеры в мм.</p>			