



Вытяжной колпак CHEFTOP - BAKERTOP MIND.Maps™

ХЕСНС-НС13
ХЕСНС-НС11
ХЕVНС-НС11
ХЕВНС-НСЕU
ХЕАНС-НСFL
ХЕVНС-НС21

РУКОВОДСТВО ПО УСТАНОВКЕ, ЭКСПЛУАТАЦИИ И ТЕХОБСЛУЖИВАНИЮ
перевод оригинальных инструкций

ВНИМАНИЕ: Внимательно прочитайте инструкцию перед использованием оборудования

Вытяжные колпаки

ПРАВИЛА ТЕХНИКИ БЕЗОПАСНОСТИ

| | |
|---|---|
| ПРАВИЛА ТЕХНИКИ БЕЗОПАСНОСТИ ПРИ УСТАНОВКЕ И ТЕХНИЧЕСКОМ ОБСЛУЖИВАНИИ 4 | |
| ПРАВИЛА ТЕХНИКИ БЕЗОПАСНОСТИ ПРИ ЭКСПЛУАТАЦИИ..... | 5 |

ВВЕДЕНИЕ

| | |
|---------------------------|---|
| ЗНАЧЕНИЯ ПИКТОГРАММ | 7 |
| ВСТУПЛЕНИЕ | 8 |

УСТАНОВКА

| | |
|---|----|
| РАСПАКОВКА ОБОРУДОВАНИЯ | 10 |
| ПРОВЕРКА СОДЕРЖИМОГО УПАКОВКИ | 12 |
| ПРЕДВАРИТЕЛЬНЫЕ РАБОТЫ..... | 12 |
| РАЗМЕЩЕНИЕ | 13 |
| ПОДКЛЮЧЕНИЕ К ЭЛЕКТРОСЕТИ | 16 |
| ПОДКЛЮЧЕНИЕ К ГИДРАВЛИЧЕСКОЙ СЕТИ | 18 |
| СБРОС ДЫМА..... | 22 |
| СОЕДИНЕНИЯ МЕЖДУ ПЕЧАМИ И КОЛПАКАМИ | 24 |

ИСПОЛЬЗОВАНИЕ

| | |
|---------------------|----|
| ИСПОЛЬЗОВАНИЕ | 25 |
|---------------------|----|

ТЕХНИЧЕСКОЕ ОБСЛУЖИВАНИЕ

| | |
|--|----|
| ПЛАНОВОЕ ТЕХОБСЛУЖИВАНИЕ | 27 |
| ПЕРИОДЫ ПРОСТОЯ..... | 29 |
| УТИЛИЗАЦИЯ ПО ОКОНЧАНИИ СРОКА СЛУЖБЫ | 29 |
| | |
| СЕРТИФИКАТЫ..... | 30 |
| ПОСЛЕПРОДАЖНОЕ ОБСЛУЖИВАНИЕ..... | 31 |
| ГАРАНТИЯ..... | 32 |

ПРАВИЛА ТЕХНИКИ БЕЗОПАСНОСТИ ПРИ УСТАНОВКЕ И ТЕХНИЧЕСКОМ ОБСЛУЖИВАНИИ

- Перед установкой и проведением технического обслуживания оборудования внимательно прочтите данную брошюру и позаботьтесь о её сохранении на случай возможного обращения к ней операторов в будущем.
- Все работы по установке, монтажу и внеплановому техническому обслуживанию должны выполняться исключительно квалифицированным персоналом, авторизованным компанией UNOX, и с соблюдением норм по работе с оборудованием и обеспечению безопасности на рабочем месте, которые действуют в стране эксплуатации изделия.
- Перед началом работ по установке или техническому обслуживанию необходимо отсоединить оборудование от сети электропитания.
- Перед установкой прибора следует убедиться, что сети инженерно-технического обеспечения соответствуют нормам, действующим в стране эксплуатации, и параметрам, указанным на табличке с паспортными данными прибора.
- Внесение изменений или проведение не санкционированных изготовителем работ, которые не отвечают требованиям, изложенным в данном руководстве, делают гарантию недействительной.
- Проведение установки или технического обслуживания способом, который отличается от указанного в данной брошюре, может привести к повреждениям, увечьям или к несчастному случаю со смертельным исходом.
- Во время проведения монтажных работ запрещено временное или постоянное присутствие посторонних вблизи рабочей зоны.
- Упаковочный материал потенциально опасен, поэтому его следует хранить в недоступном для детей и животных месте и утилизи-

- ровать согласно действующим местным нормам.
- На табличке приведены важные сведения технического характера, они необходимы в случае подачи заявки на проведение техобслуживания или ремонта изделия. Поэтому убедительно рекомендуем не снимать, не повреждать табличку и не вносить изменения в ее данные.
 - Несоблюдение этих предписаний может привести к серьезному ущербу и травмам, в том числе смертельным, делает недействительной гарантию и снимает с компании UNOX всякую ответственность за последствия.

ПРАВИЛА ТЕХНИКИ БЕЗОПАСНОСТИ ПРИ ЭКСПЛУАТАЦИИ

- Эксплуатация и чистка изделия, проводимые способом, который отличается от указанного в данной брошюре, считаются использованием не по назначению; они могут привести к повреждению, увечьям или к несчастным случаям со смертельным исходом, а также делают недействительной гарантию и снимают с компании UNOX всякую ответственность за последствия.
- Дети не должны играть с изделием. Чистка и техническое обслуживание изделия должны выполняться пользователем; эти операции не должны выполняться детьми без наблюдения взрослых.
- Дети должны находиться под постоянным наблюдением, они не должны играть с изделием.
- Это устройство может использоваться только:
 - квалифицированным персоналом, который периодически проходит обучение;
 - в сочетании с электрическими печами UNOX линии **CHEFTOP - BAKERTOP MIND.Maps™** в сфере промышленных кухонь;
 - для всасывания и конденсата дыма на выходе из трубы печи;
 - для всасывания и выпуска дыма на выходе из двери печи, когда она открывается.
- Если оборудование не работает или, если обнаружены конструкционные или функциональные изменения, отсоедините его от сети электропитания и обратитесь в центр сервисного обслужи-

- вания, уполномоченный изготовителем, не пытайтесь починить изделие самостоятельно. При необходимости проведения ремонта используйте оригинальные запчасти UNOX.
- Чтобы быть уверенными, что изделие находится в идеальном состоянии, обеспечивающем безопасную эксплуатацию, рекомендуется по крайней мере раз в год проводить его техническое обслуживание и проверку в авторизованном сервисном центре.
 - Не использовать вытяжку без передних фильтров!



ОПАСНОСТЬ ВОЗНИКНОВЕНИЯ ПОЖАРА!

- Перед использованием убедитесь, что внутри камеры оборудования нет несоответствующих предметов (руководств по эксплуатации, пластиковых пакетов и пр.) или остатков моющих средств; таким же образом, проверьте, чтобы дымоход не был засорен, чтобы рядом с ним не было воспламеняющихся материалов.



ОПАСНОСТЬ ЭЛЕКТРИЧЕСКОГО ШОКА

- Не открывайте отсеки, отмеченные данным символом: их открывать имеет право только квалифицированный персонал, авторизованный компанией UNOX.
- Несоблюдение этих предписаний может привести к серьезному ущербу и травмам, в том числе смертельным, а также делает недействительной гарантию.

Вытяжные колпаки

Введение

Уважаемый покупатель,

Мы благодарим вас и поздравляем с покупкой оборудования линии **CHEFTOP - BAKERTOP MIND.Maps™**. Мы надеемся, что это только начало нашего положительного и долговременного сотрудничества.

Данные печи являются результатом тщательных и передовых исследований компании Unoх, и представляют собой минимальные размеры в сочетании с выдающимися производственными характеристиками и специальным управлением выпечкой при любых условиях эксплуатации и загрузки.

ЗНАЧЕНИЯ ПИКТОГРАММ

Инструкции по установке и использованию действительны для всех моделей, если не указано иное следующими пиктограммами.



Опасности! Ситуация непосредственной опасности или опасная ситуация, которая может привести к получению травм или к смерти.



Опасность пожара!



Полезные советы и информация



Опасность электрического шока!



Знак заземления



Прочтите руководство



Знак уравнивания потенциалов



Опасность ожогов



Ссылка на другую главу

ВВЕДЕНИЕ

Это устройство может использоваться только:

- квалифицированным персоналом, который периодически проходит обучение;
- в сочетании с электрическими печами UNOX линии **CHEFTOP - BAKERTOP MIND.**

Maps™ в сфере промышленных кухонь (для получения подробной информации»Таблица А» на страницу 8 смотрите);

- для всасывания и конденсата дыма на выходе из трубы печи;

- для всасывания и выпуска дыма на выходе из двери печи, когда она открывается.

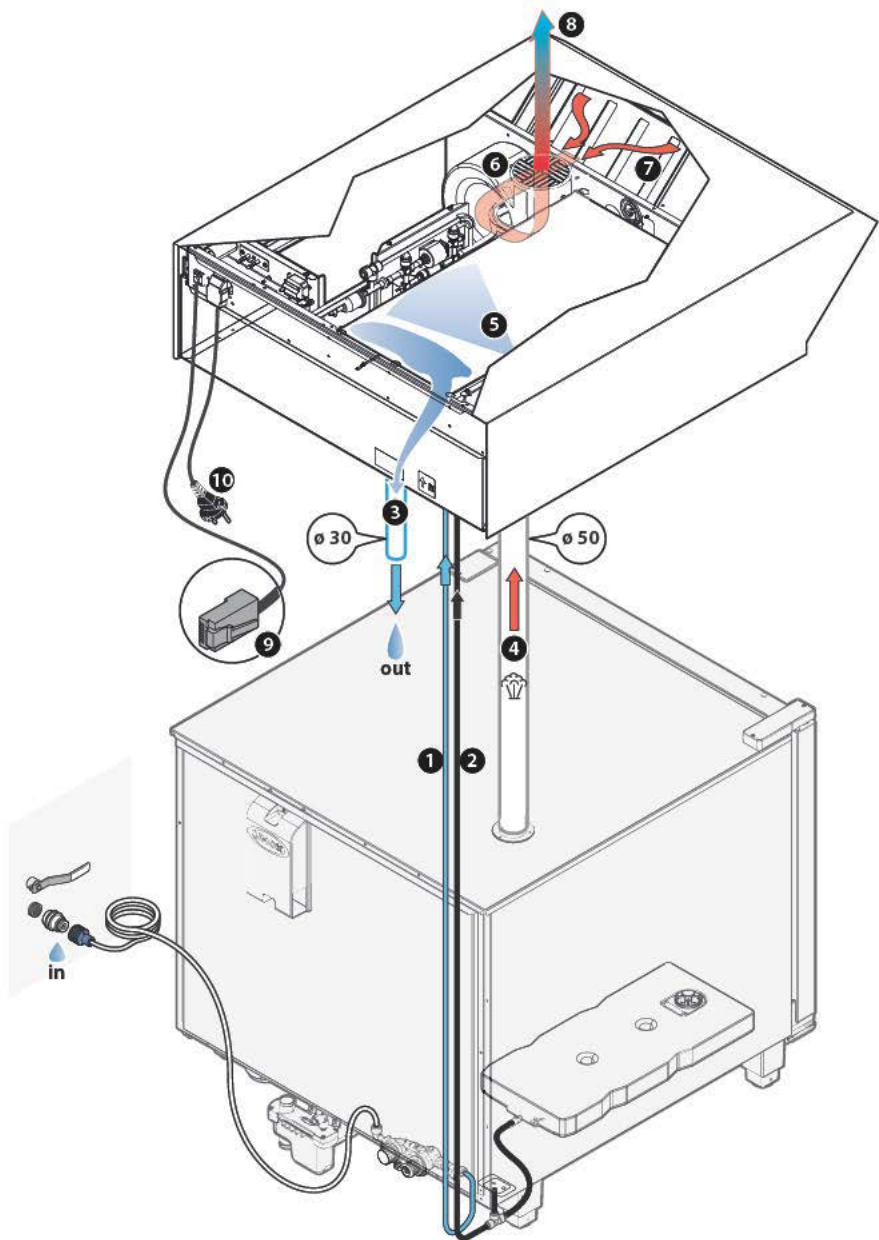


Рекомендуем вам внимательно прочесть данное руководство, в котором содержатся указания для поддержания функциональности и внешнего вида приобретенного изделия.

Таблица А

| МОДЕЛЬ ВЫТЯЖКИ | Сочетание с комбинированными печами ассортимента... |
|----------------|---|
| ХЕСНС-НС13 | Печи CHEFTOP MIND.Maps™ COMPACT GN2/3 |
| ХЕСНС-НС11 | Печи CHEFTOP MIND.Maps™ COMPACT GN1/1 |
| ХЕВНС-НС11 | Настольные печи GN1/1 |
| ХЕВНС-НСЕУ | Настольные печи 600x400 |
| ХЕАНС-НСFL | Напольные печи GN1/1 & 600x400 |
| ХЕВНС-НС21 | Напольные печи GN2/1 |

- 1 наполнение холодной воды термически контролируется датчиком температуры
- 2 наполнение моющего средства **UNOX.Det&Rinse**
- 3 слив остатков воды
- 4 влажность камеры, которая выходит из труб низлежащих печей
- 5 конденсатор пара
- 6 всасывающий двигатель с двумя скоростями
- 7 влажность камеры, выходящая через дверь
- 8 холодный воздух на выходе
- 9 провод RJ45: соединяет колпак с печью
- 10 вилка для подключения к электросети



Вытяжные колпаки

Установка

1 РАСПАКОВКА ОБОРУДОВАНИЯ

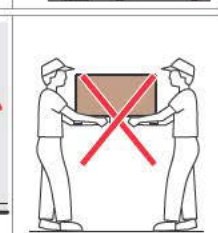
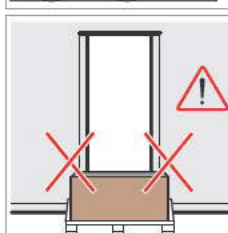
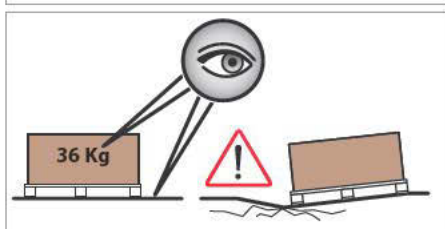
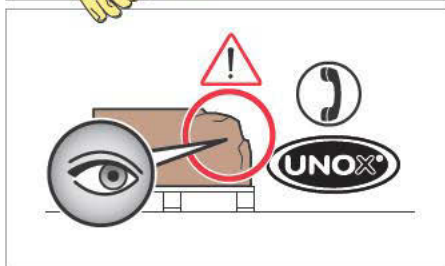
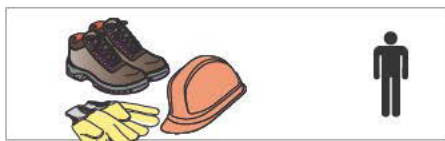
В момент получения изделия убедитесь в отсутствии видимых повреждений упаковки. В противном случае своевременно обратитесь в компанию UNOX и НЕ приступайте к установке.

Перед транспортировкой оборудование в место установки, убедитесь в том, что

- оборудование легко проходит через дверной проем;
- половое покрытие может выдерживать его вес.

Транспортировка осуществляется исключительно при помощи механических средств (например, тележки)

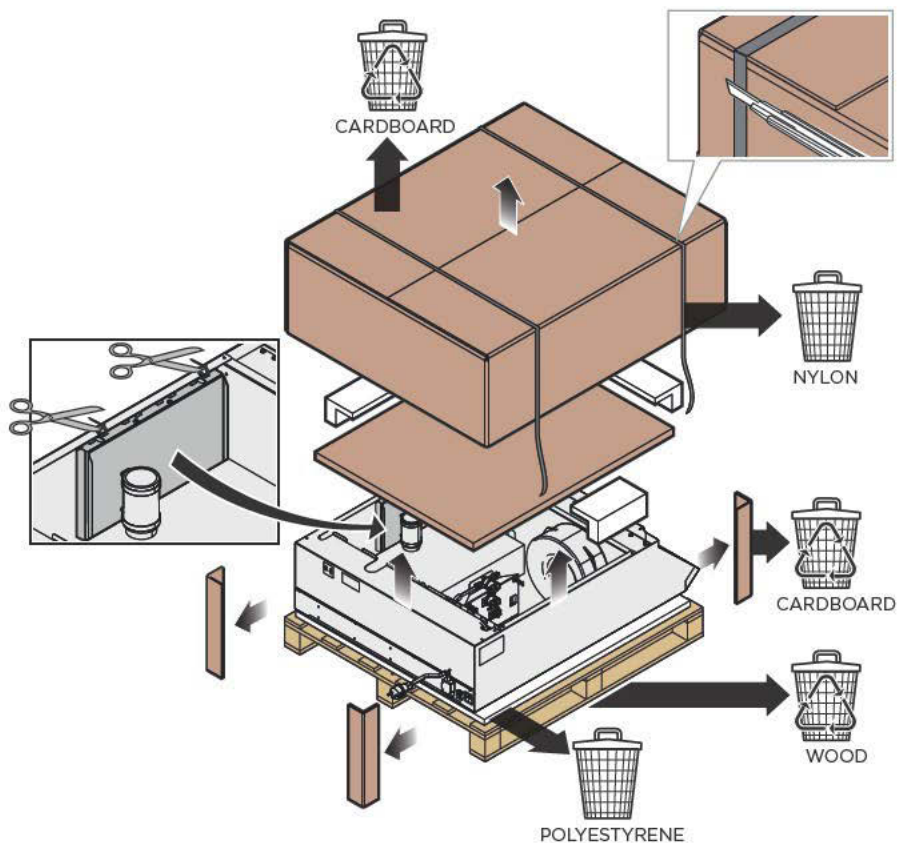
! Упаковочный материал потенциально опасен, поэтому его следует хранить в недоступном для детей и животных месте и утилизировать согласно действующим местным нормам.



NON-STOP Efforts

В течение многих лет компания UNOX придерживается философии **NON-STOP Efforts**, увеличивая экологическую совместимость своей продукции и следуя обязательству по снижению энергозатрат и непроизводительному расходованию ресурсов.

Компания UNOX хочет защитить окружающую среду и просит утилизировать материал, используя специальные контейнеры для сортируемых отходов.



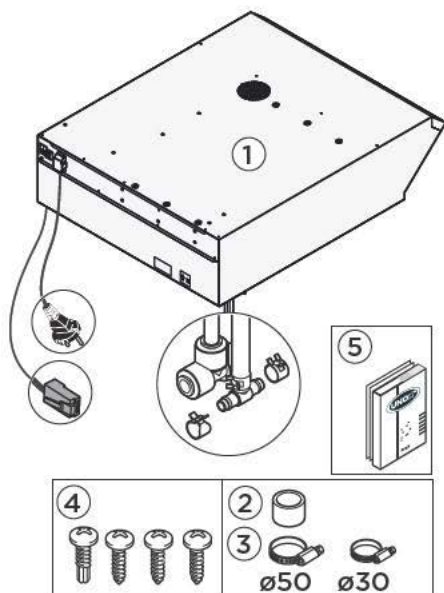
2

ПРОВЕРКА СОДЕРЖИМОГО УПАКОВКИ

Перед началом установки убедитесь в наличии и в целостности следующих компонентов в упаковке:

❗ Если не хватает одного компонента или есть поврежденные - сообщите об этом в UNOX.

- 1 вытяжка, предназначенная для:
 - электрического подключения (кабель электропитания уже установлен);
 - гидравлическое подключение;
 - подключение к электрической печи **CHEFTOP - BAKERTOP MIND.Maps™** (провод RJ45 уже смонтирован)
- 2 трубка 50 мм для выбросов дыма (30 мм для компактных печей)
- 3 металлические зажимы;
- 4 винты;
- 5 техническая документация (руководство по установке и эксплуатации).



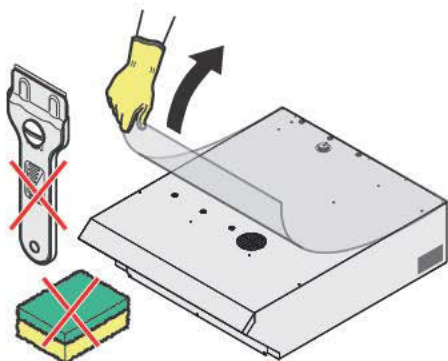
3

ПРЕДВАРИТЕЛЬНЫЕ ОПЕРАЦИИ

Снятие пленки

Медленно отделите защитную пленку от изделия: удалите возможные остатки клея с помощью специального растворителя; не используйте инструменты, которые могут повредить поверхности, а также абразивные или кислотные чистящие средства.

❗ Снятая пленка является потенциально опасным материалом, поэтому ее следует хранить в недоступном для детей и животных месте и утилизировать согласно действующим местным нормам.



Установка фильтров

Установите фильтры, обращая внимание на их правильное размещение (фильтр с отверстиями с обеих сторон должен быть установлен на уровне ручки духовки так, чтобы при открывании дверцы пар отсасывался).



4

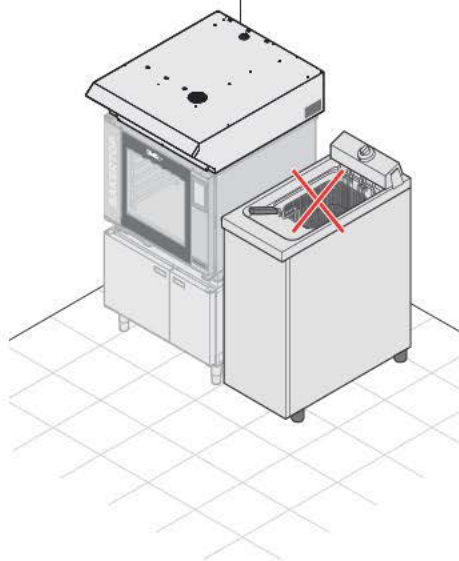
РАЗМЕЩЕНИЕ

Характеристики помещения, где будет установлено изделие

Производите установку изделия в помещениях:

- предназначенных и подходящих для промышленного приготовления пищи;
- с достаточным воздухообменом;
- отвечающих действующим нормам по оборудованию и обеспечению безопасности на рабочем месте;
- защищенных от атмосферных осадков;
- с температурой от +5° до +35°С максимум;
- с уровнем влажности не более 70%.

Оборудование должно быть размещено исключительно на печах линии **CHEFTOP-BAKERTOP MIND.Maps™** и закреплено к нему в соответствии с указаниями в разделе "Крепление к печи, расположенной ниже" на странице 15.



! Оборудование не предназначено для установки в нише.

Убедитесь, что пол выдерживает вес оборудования вместе с нижележащими устройствами (смотрите "Таблица В" сбоку).

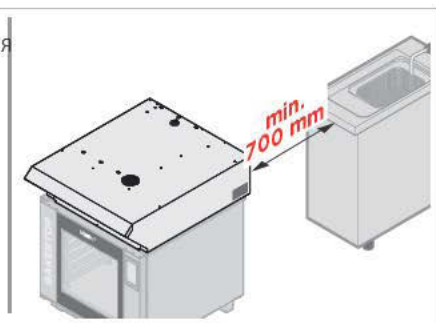
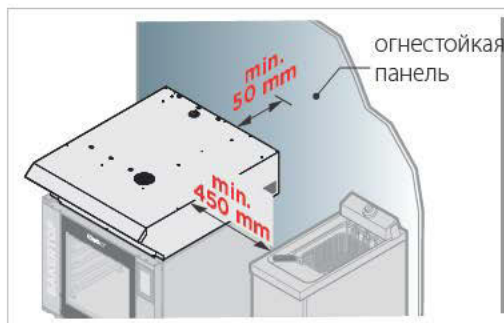
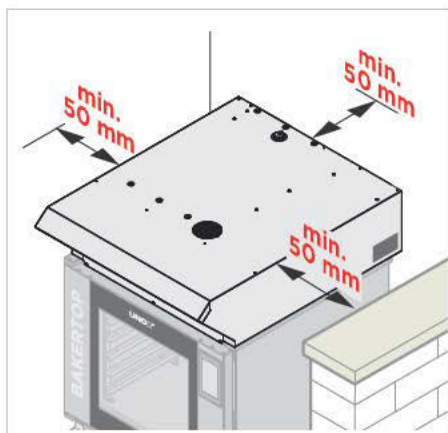
Таблица В

| МОДЕЛИ | Габаритные размеры (ДхГхВ) | Вес кг |
|------------|----------------------------|--------|
| ХЕСНС-НС13 | 535x900x240 | 20 |
| ХЕСНС-НС11 | 535x1100x240 | 20 |
| ХЕВНС-НС11 | 750x956x240 | 23 |
| ХЕВНС-НСЕУ | 860x1145x240 | 25 |
| ХЕАНС-НСFL | 868x1159x240 | 30 |
| ХЕВНС-НС21 | 868x1323x240 | 36 |

Требуемые расстояния

Разместите изделие, соблюдая указанные на рисунках расстояния, чтобы задняя стенка изделия была легко доступна для выполнения подключений и проведения технического обслуживания.

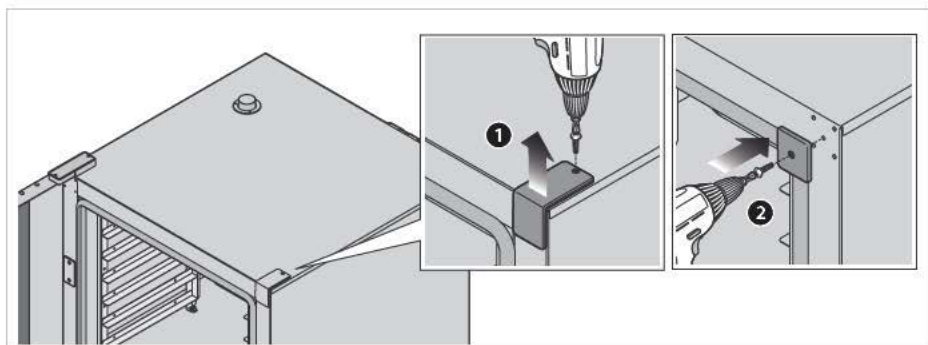
! Не устанавливайте изделие вблизи легковоспламеняющихся или чувствительных к теплу материалов, стен или мебели. В противном случае защитите их, используя специальные огнеупорные материалы, соблюдая правила пожарной безопасности.



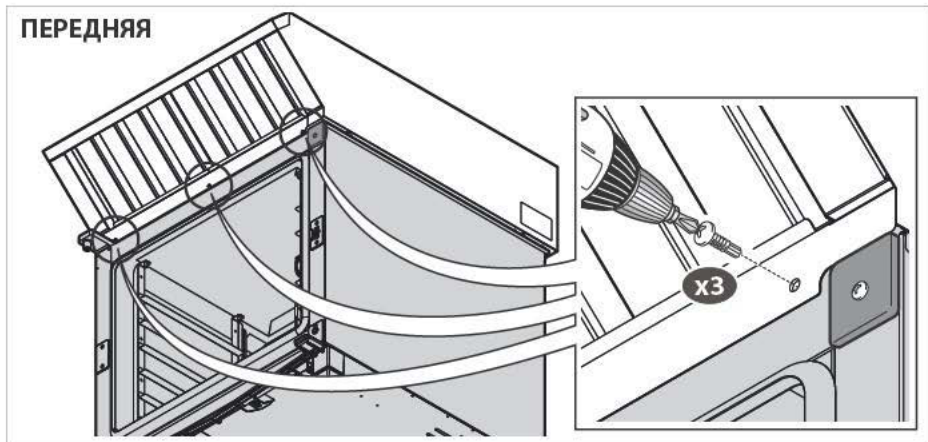
Крепление к печи, расположенной ниже



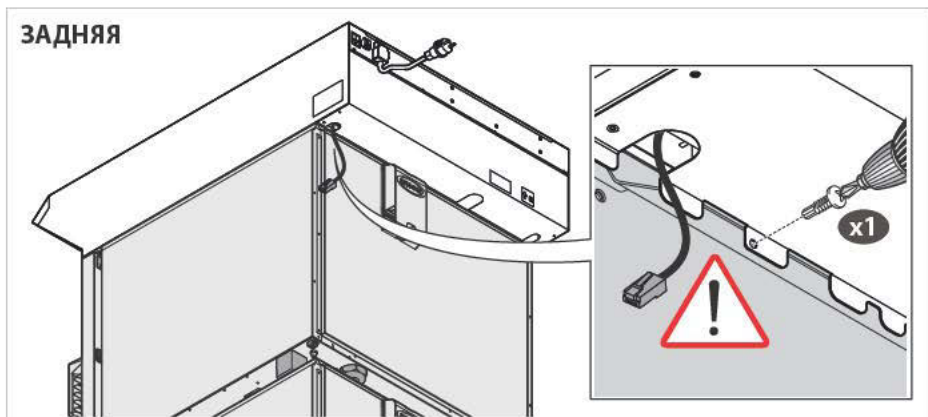
В целях практичности, рекомендуется выполнить заднее крепление, после выполнения электрических, гидравлических подключений и подключений для выпуска дыма.



ПЕРЕДНЯЯ



ЗАДНЯЯ



5 ПОДКЛЮЧЕНИЕ К ЭЛЕКТРОСЕТИ

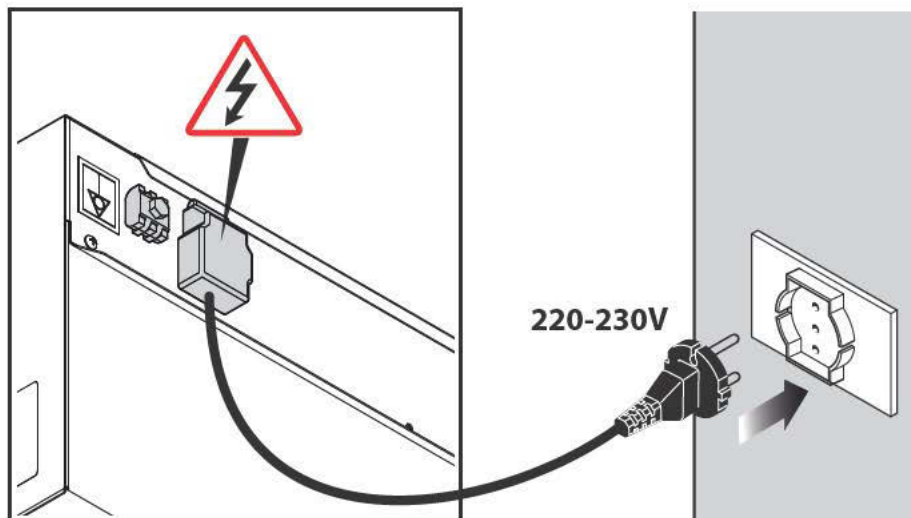
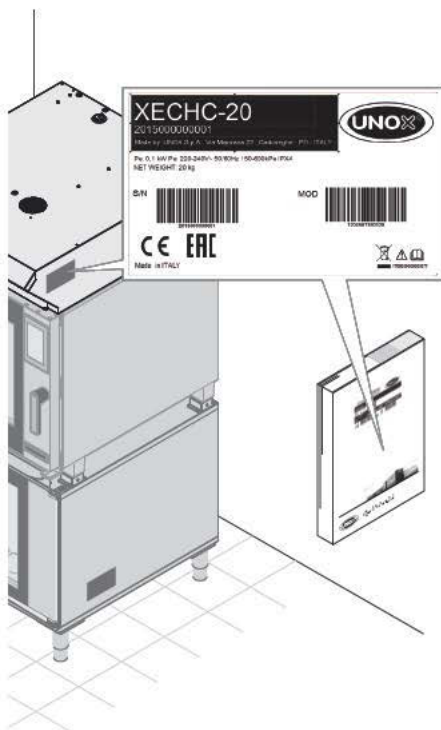


Перед установкой изделия внимательно прочтите главу

“Правила техники безопасности при установке и техническом обслуживании” на стр. 4.



Подключение к сети электропитания и сами устройства подключения должны соответствовать нормативам, действующим в стране установки оборудования, а работы по подключению должны выполняться квалифицированным персоналом, авторизованным компанией UNOX. Несоблюдение этих предписаний может привести к серьезному ущербу и травмам, а также делает недействительной гарантию и снимает с компании UNOX



всякую ответственность за последствия.

Прежде чем подключать изделие к питающей сети, всегда проверяйте, что характеристики сети соответствуют характеристикам изделия, которые указаны на табличке с паспортными данными оборудования.

Изделие выходит с завода-изготовителя с питающим кабелем и штепселем, уже соединенными с клеммной колодкой; не разрешается выполнять никаких других электрических соединений и изменять размеры кабеля за исключением его удлинения. В этом случае необходимо заменить кабель на другой, характеристики которого аналогичны оригинальному кабелю (тип изоляции, сечение и тд.).




Во избежание рисков замена кабеля должна производиться компанией UNOX или её службой технической поддержки либо лицом подходящей квалификации.



Схемы соединения, характеристики кабеля и другие технические данные указаны на листе "Технические характеристики", который прилагается к изделию.

Для правильного подключения к электропитанию изделие должно:

- Должно быть включено в систему уравнивания потенциалов в соответствии с действующим нормативом. Данное подключение должно быть выполнено между различным оборудованием посредством клеммного зажима, отмеченного символом уравнивания потенциалов . Проводник должен иметь максимальное сечение 10 кв.мм (соглас-

но стандарту CEI EN 60335-2-42:2003-09) и быть желто-зеленого цвета.

- Должен быть обязательно подключен к устройству заземления  сети (кабель желто-зеленого цвета).
- Должен быть обязательно соединен с дифференциальным тепловым реле, согласно требованиям действующего норматива (0.03A Тип А).
- В обязательном порядке должен быть подключен к механизму всеполярного выключателя, который гарантирует полное отключение в условиях категории перенапряжения III.

Необходимые проверки

- Медный мост в клеммной коробке и электрический кабель должны быть закреплены вместе под шурупом в направлении закручивания, и электрические соединения должны быть хорошо закреплены прежде, чем подключить оборудование к сети.
- Убедитесь в отсутствии рассеяния электроэнергии между фазами и землей, а также в бесперебойности электрической связи между внешним корпусом и заземляющим проводом сети.
- Убедитесь, что когда изделие функционирует, питающее напряжение не отклоняется от номинального значения, указанного на табличке с паспортными данными изделия. В противном случае подключите кабели в соответствии с фазами, соблюдая данные, приведенные в "Технических характеристиках".

6 ПОДКЛЮЧЕНИЕ К ВОДОСНАБЖЕНИЮ

Нагнетаемая вода

В задней своей части оборудование оснащено:

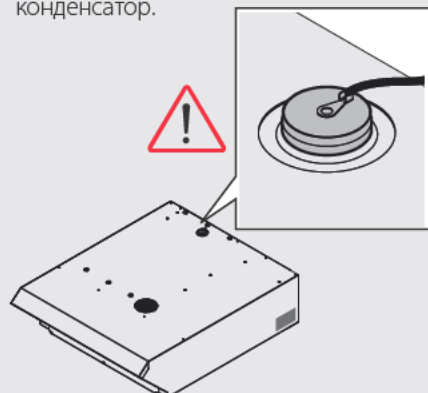
А двумя метрами Т-образного переходника для соединения с трубой для воды на входе (уже имеется механический фильтр и переходник (3/4") с невозвратным клапаном)

В трубкой для всасывания моющего средства для мытья фильтров.

Перед подключением трубы к оборудованию слейте воду, чтобы удалить возможные остатки.

Также рекомендуется размещать между гидравлической сетью и оборудованием отсекающий кран;

После подключения убедитесь, что резиновая заглушка (привязана к колпаку посредством веревки) установлена правильно. Заглушка находится над сливом жидкостей, выходящих из колпака, она необходима в случае, если слив засорился, чтобы можно было проверить паровой конденсатор.



Характеристики нагнетаемой воды

Нагнетаемая вода должна:

- иметь максимальную температуру 30°C;
- быть питьевой;
- иметь максимальную проводимость 150µS/cm;
- иметь максимальную жесткость 35 °f;
- иметь значение давления от 150 до 600 КПа (рекомендуемое давление — 200 КПа).

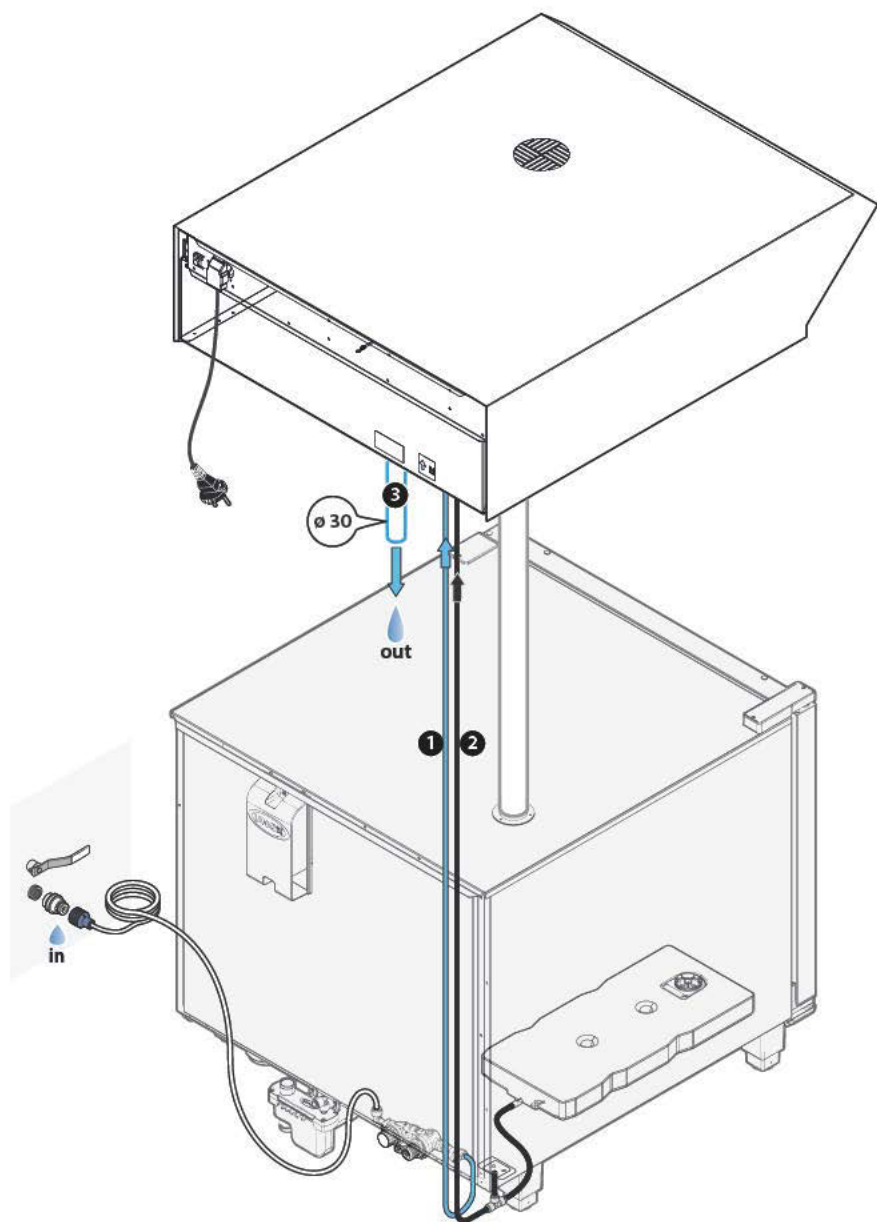
Другие требования к нагнетаемой воде (не питьевой воде)

- Свободный хлор: менее 0,1 частей на миллион (мг/л);
- Хлориды: менее 25 частей на миллион (мг/л); pH: 7.0 до 8,5;
- Щелочность: менее 50 частей на миллион (мг/л);
- Кремнезем: менее 12 частей на миллион (мг/л);
- Всего растворенных твердых веществ (tds): менее 60 частей на миллион

⚠ Для подключения к гидравлической сети используйте комплект новых соединений, поставленных с оборудованием. Уже использованные приспособления не должны использоваться повторно.

⚠ Для получения более подробной информации смотрите указания, которые содержатся в упаковке печи **CHEFTOP -BAKERTOP MIND. Maps™**, имеющейся в вашем распоряжении.

- 1 наполнение холодной водой термически контролируется датчиком температуры
- 2 наполнение моющего средства **UNOX.Det&Rinse**
- 3 слив остатков воды

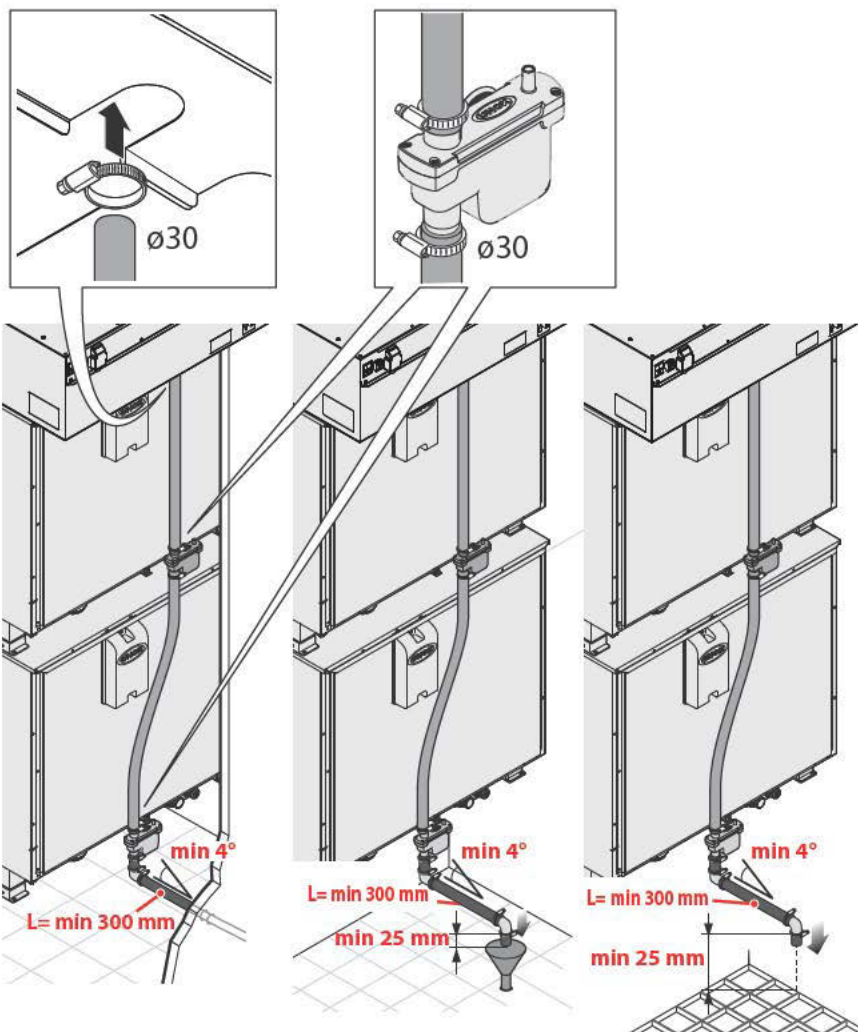


Вода на выходе

Слив находится в задней части оборудования: соединительный штуцер с трубой или шлангом при помощи металлического хомута (поставляется в комплекте) и подключенного к сливу сточных вод.

❗ UNOX рекомендует использовать собственные трубы и шланги.

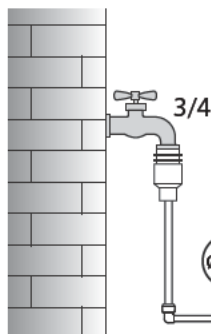
❗ Вода, подлежащая сливу из печи, может достигать высокой температуры (90 °C). Используемые для слива воды трубы должны быть в состоянии выдержать подобную температуру, и не быть металлическими.



Характеристики слива

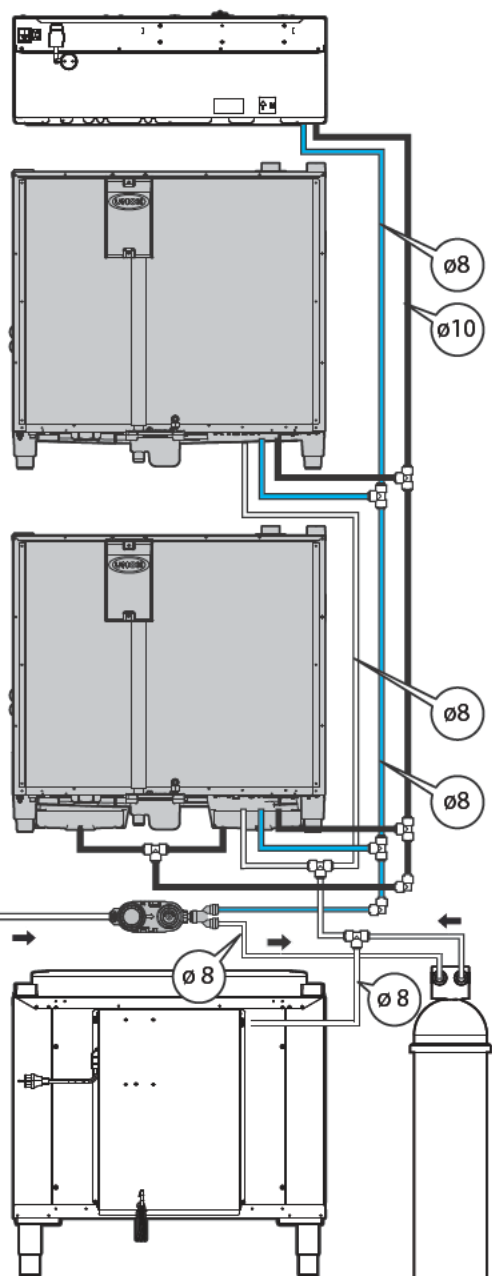
Слив должен:

- быть сифонного типа;
- максимальная длина не должна превышать 1 м;
- минимальный наклон 4%;
- диаметр должен быть НЕ ниже диаметра сливного штуцера;
- предназначен для любого типа оборудования; в противном случае необходимо убедиться в том, что главный канал соответствует таким размерам, чтобы гарантировать регулярный без прерываний поток;
- не иметь сужений.



! Для получения подробной информации смотреть указания, которые содержатся в упаковке печи **CHEFTOP -BAKERTOP MIND.Maps™**, которая имеется в вашем распоряжении.

Показательный пример подключения к водоснабжению




7 СБРОС ДЫМА

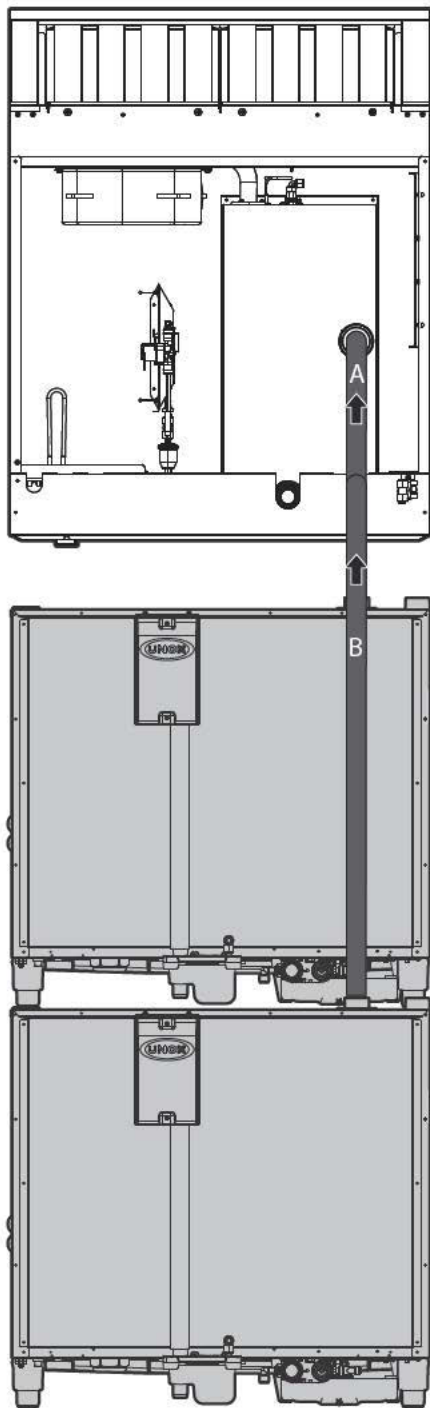
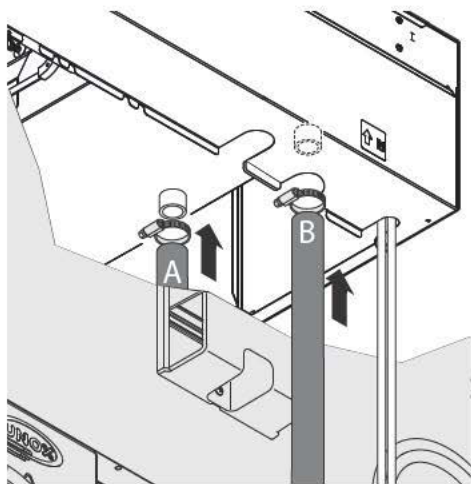
Подключение к дымоходам

Во время приготовления продуктов горячие газы и запахи выводятся из дымохода, который расположен в верхней части оборудования.

В случае использования совмещенных печей к вытяжке подсоединяются нижележащая и вышестоящая/-ие печи.

Дымовые входы вытяжного колпака, если не используются, закрываются специальными заглушками, которые поставляются с оборудованием.

 UNOX рекомендует использовать собственные соединительные трубки.




Выход дыма из вытяжки

Через вытяжку дыма выводится дым и запах, поступающий из камеры печи.

Их вывод может осуществлен 2-мя различными способами:


1) Прямая эвакуация в пространство установки печи.

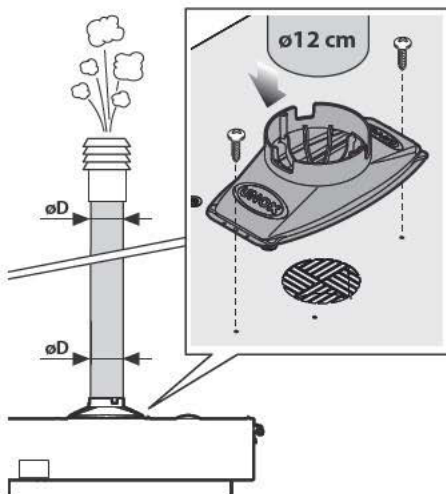
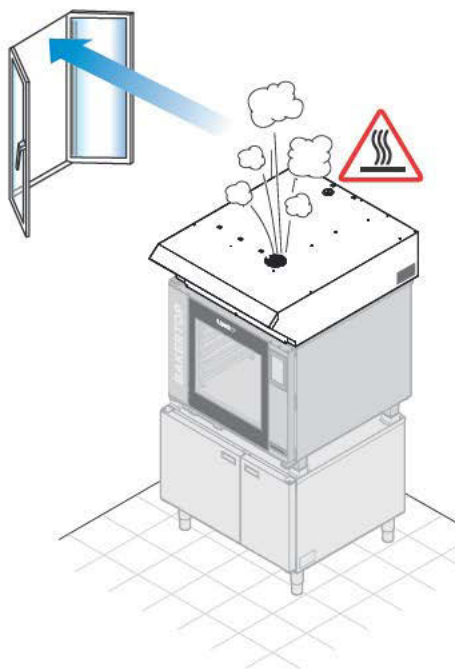
 Убедитесь в том, что над выпускным отверстием дыма нет предметов и/или материалов, которые могут препятствовать выходу дыма или повредиться при воздействии температуры или самого дыма. Не оставляйте легковоспламеняющиеся материалы вблизи дымоходов.

2) Эвакуация посредством эффективного камина с естественной тягой.

В обязательном порядке установите дымоход UNOX, в качестве дополнительной опции.

Предпочтительно, чтобы трубы по всей ее длине поддерживалась штуцером для выпуска дыма того же самого диаметра ($\varnothing 12$ см).

 Рекомендуется установить защиту на внешнем конце дымохода, чтобы предотвратить попадание дождевой воды в печь и для минимизации подавления эффекта Вентури, которые проявляются при наличии сильных воздушных потоков.



8

ПОДКЛЮЧЕНИЙ МЕЖДУ ПЕЧАМИ И ВЫТЯЖКОЙ

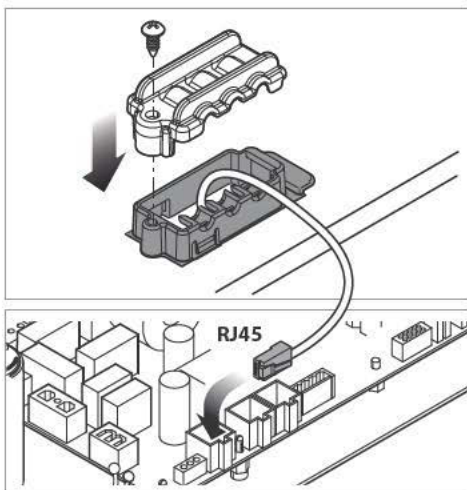
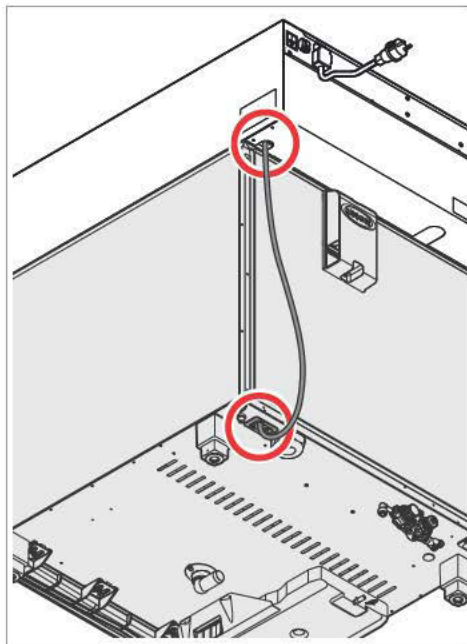
Вытяжки рассчитаны на подсоединение к печам **CHEFTOP-BAKERTOP MIND. Maps™**.

Аксессуары подключаются к печи с помощью разъемов ModBus, которые находятся на задней стороне печи и подключаются автоматически.

- ❶ Отсоедините все оборудование от электрического питания
- ❷ Снимите заднюю пластину печи, чтобы получить доступ к плате питания.
- ❸ Подключите кабель RJ45 к одному из разъемов ModBus, соответствующих плате питания
- ❹ Снова установите заднюю пластину печи на место.
- ❺ Снова подключите к сети все оборудование.

⊕ Для получения более подробной информации относительно установки и обслуживания оборудования и аксессуаров смотрите инструкции, которые содержатся в упаковке вместе с оборудованием.

⊕ Подключить кабели ModBus в соответствующие разъемы ModBus, а не в разъем RJ45 Ethernet.



Вытяжные колпаки

Использование



Перед использованием изделия:

- **внимательно прочтите главу** “Правила техники безопасности при установке и техническом обслуживании” **на стр. 4.**

ИСПОЛЬЗОВАНИЕ



При первом использовании оборудования тщательно очистите его (см гл. “Плановое техническое обслуживание” на стр. 27).

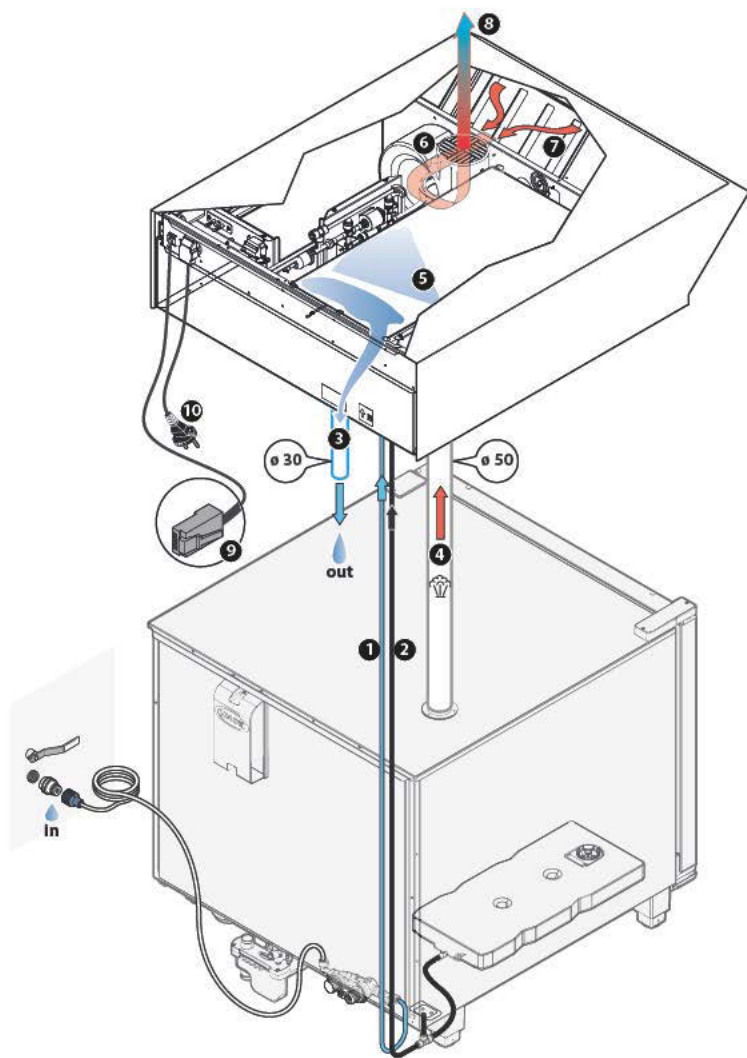
• Используйте оборудование при температуре окружающей среды от +5 °C до ++35 °C.

Оборудование не оснащено панелью управления, поскольку его оборудование управляется автоматически со стороны печи, к которой подключается при помощи соответствующего кабеля RJ45 **9**.

В ходе приготовления пищи (ручной или запрограммированной) колпак запускается автоматически на минимальной скорости:

закачивается холодная вода **1** и запускается система конденсации **5**, которая разрушает дым, выходящий из дымоходов нижележащих печей **4**. Опускаемый дым, выпускается в виде жидкости в соответствующую трубу, сзади оборудования **3**. Когда открывается дверь печи, вытяжка увеличивает скорость для фронтальной аспирации и дыма, который выходит из двери печи **7**.

Использование моющего средства **UNOX.Det&Rinse** **2** обеспечивает отличную очистку конденсатора.



- 1 наполнение холодной воды термически контролируется датчиком температуры
- 2 наполнение моющего вещества **UNOX.Det&Rinse**
- 3 слив остатков воды
- 4 влажность камеры, которая выходит из дымоходов нижележащих печей
- 5 конденсатор пара
- 6 всасывающий двигатель с двумя скоростями
- 7 влажность камеры, выходящая через дверь
- 8 холодный воздух на выходе
- 9 провод RJ45: соединяет вытяжку и печь
- 10 вилка для подключения к электрической сети

Вытяжные колпаки

Техническое обслуживание

ПЛАНОВОЕ ТЕХНИЧЕСКОЕ ОБСЛУЖИВАНИЕ

! Любая операция планового технического обслуживания должна выполняться:

- после отключения изделия от электропитания и гидравлической сети;
- с использованием соответствующих средств индивидуальной защиты (например, перчаток и т.д.).

Для чистки НЕ ИСПОЛЬЗУЙТЕ:

- абразивные или порошковые чистящие средства;
- агрессивные или вызывающие коррозию чистящие средства (например, соляную или серную кислоту).
- абразивные или заостренные инструменты (например, абразивные губки, щетки со стальной щетиной и т.д.);
- струи воды.

Внешние стальные поверхности

Дождитесь остывания поверхностей.

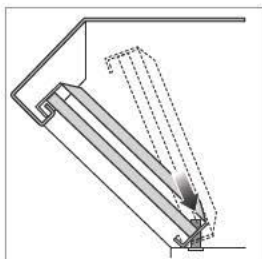
Используйте исключительно мягкую ткань, смоченную небольшим количеством мыльного раствора. Сполосните и тщательно просушите. В качестве альтернативы можно использовать чистящие средства, рекомендованные компанией UNOX; иные чистящие средства могут причинять вред и, как следствие, сделать недействительной гарантию. Для получения информации по применению рекомендованных продуктов обратитесь к инструкции, составленной производителем чистящих средств.



Передние внешние фильтры

Подождите, пока фильтры не остынут. Передние фильтры должны периодически сниматься, как показано на рисунке, и промываться с использованием мыльной воды или в посудомоечной машине.

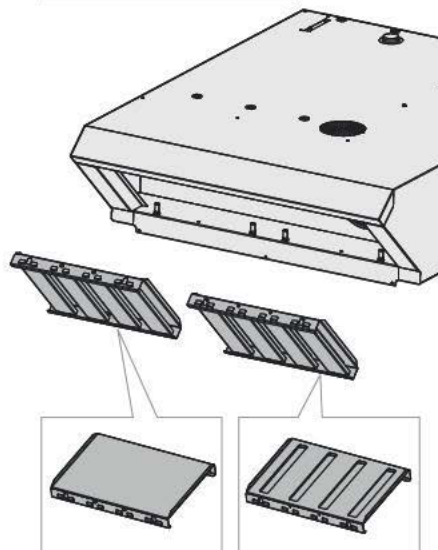
Перед повторной установкой убедитесь в том, что они хорошо просушены.



! Не использовать вытяжку без передних фильтров!

Конденсатор внутреннего пара

Очистка внутреннего конденсатора производится автоматически по окончании каждого цикла мытья печи без необходимости вмешательства оператора. Если вы не желаете использовать данную автоматическую функцию, то откройте меню **SETTING -> SET UP FORNO -> LAVAGGIO AUTOMATICO CAPPAA** и установите **OFF**; теперь очистка вытяжки отключена от очистки печи и должна быть активирована на странице: **lavaggi** (мытьё).



! Перед каждым мытьем убедитесь, что бак моющего средства (который расположен под печью) не пустой.

Рекомендуется использовать только моющее средство **UNOX.Det&Rinse** от UNOX.

UNOX.Det&Rinse - это раствор от UNOX, который совмещает в себе свойства моющего средства и ополаскивателя, которые обычно продаются отдельно. Механизм действия **UNOX.Det&Rinse** сочетает обезжиривающие свойства моющего средства и силу ополаскивателя, чтобы получить лучший результат после мытья.



пароль :
4456

ПЕРИОДЫ ПРОСТОЯ

На время периодов бездействия принимайте следующие меры предосторожности:

- отключите оборудование от электрической и гидравлической сетей;
- по возможности протрите все поверхности из нержавеющей стали мягкой тканью, слегка смоченной вазелиновым маслом.

При первом запуске после периода бездействия:

- выполните тщательную чистку изделия (см. гл. "Плановое техническое обслуживание" на стр. 27);
- подключите оборудование к электрической и гидравлической сетям;
- выполните проверку изделия перед его использованием;



Чтобы быть уверенными, что изделие находится в идеальном состоянии, обеспечивающем безопасную эксплуатацию, рекомендуется по крайней мере раз в год проводить его техническое обслуживание и проверку в авторизованном сервисном центре.

УТИЛИЗАЦИЯ ПО ОКОНЧАНИИ СРОКА СЛУЖБЫ

В соответствии со ст. 13 законодательного декрета №49 2014 г. "Исполнение директивы 2012/19/EU об отходах электрического и электронного оборудования"



Знак перечеркнутого линией контейнера означает, что продукт был выпущен на рынок после 13 августа 2015 г. и по окончании его использования он должен быть утилизирован отдельно.

Все оборудование было изготовлено из пригодных для повторного использования

металлических материалов (нержавеющая сталь, железо, алюминий, оцинкованная сталь, медь и т.д.), процентное отношение - выше 90% по весу.

Сделать оборудование непригодным для использования, удалив кабель питания и любое устройство, которое закрывает пространства или пустоты (где имеются). Необходимо обратить внимание на то, чтобы правильно утилизировать оборудование, сокращая негативное влияние на природу и улучшая эффективность использования ресурсов, применяя следующий принцип "кто загрязняет - платит", а также принципы предупреждения загрязнения и подготовки для повторного использования или восстановления. Помните о том, что незаконное уничтожение или неправильная утилизация продукта влечет за собой применение санкций, предусмотренных действующими положениями законодательства.

Информация об утилизации в Италии

В Италии приборы, относящиеся к категории электронных и электрических приборов, необходимо сдавать:

- в сборные пункты (так называемые экологические острова или экологические платформы)

- дилеру в момент приобретения нового прибора, который обязан бесплатно забрать старый прибор (обмен по принципу "один на один").

Информация об утилизации в странах Европейского Союза

Директива Европейского Союза об отходах электронного и электрического оборудования в разных странах принята по-разному. Поэтому в случае необходимости утилизации данного прибора советуем обращаться к местным властям или дилеру по вопросам правильного способа утилизации.

СЕРТИФИКАТЫ

Заявление о соответствии ЕС для электрического и газового оборудования

Изготовитель: UNOX S.p.A.

Адрес: Адрес: Via Majorana, 22 - 35010 Cadoneghe, Padova, Italy

ЗАЯВЛЯЕТ ПОД СОБСТВЕННУЮ ОТВЕТСТВЕННОСТЬ, ЧТО ПРОДУКТЫ:

ХЕСНС-НС13

ХЕСНС-НС11

ХЕВНС-НС11

ХЕВНС-НСЕU

ХЕАНС-НСFL

ХЕВНС-НС21

соответствуют Директиве по машиностроению 2006/42/ЕС и Директиве по низковольтным устройствам 2006/95/ЕС посредством стандартов:

- EN 60335-1: 2012 + A11: 2014

- EN 60335-2-99: 2003

- EN62233: 2008

Соответствует Директиве по электромагнитной совместимости 2004/108/CE со следующими стандартами:

- EN 55014-1: 2006 + A1: 2009

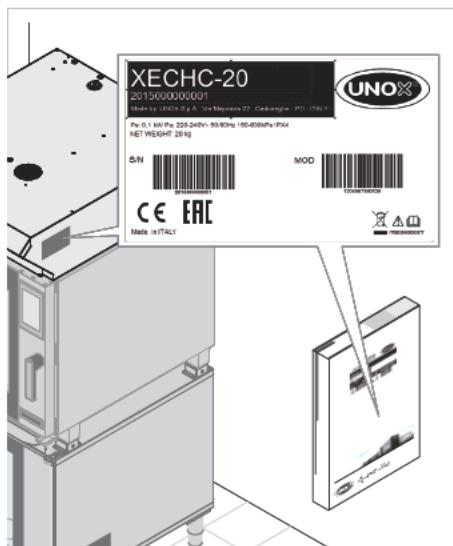
- EN 55014-2: 1997 + A1: 2001 + A2: 2008 + IS:2007

- EN 61000-3-2: 2006 + A1: 2009 + A2: 2009

- EN 61000-3-3: 2008

ПОСТПРОДАЖНОЕ ОБСЛУЖИВАНИЕ

В случае неполадки отсоедините оборудование от электрической и гидравлической сетей и см. предлагаемые решения в таблице.



Если в таблицах нет подходящего способа устранения неисправности, обратитесь в центр сервисного обслуживания, уполномоченный UNOX, предоставив следующие сведения:

- дата приобретения;
- данные изделия, которые указаны на табличке с серийным номером.
- возможные аварийные сообщения появятся на экране печи, к которой подсоединена вытяжка.

Информация о производителе:

UNOX S.p.A.
Via Majorana, 22
35010 Cadoneghe (PD) Italy
Тел. +39 049 86.57.511
Факс +39 049 86.57.555
info@unox.com www.unox.com

| Неполадка | Возможная причина | Решение проблемы |
|--|--|----------------------------------|
| Когда начинается цикл приготовления, вытяжка не работает | Вытяжка не подключена к электросети | Подключите вытяжку к электросети |
| | На этапе установки вытяжка не была подсоединена к печи с помощью провода RJ45. | Обратитесь в сервисную службу |
| | Провод RJ45, который соединяет печь и вытяжку, поврежден или отсоединен. | |
| | Двигатель вытяжки поврежден. | |
| | Конденсатор запуска двигателя поврежден. | |
| | Плата питания вытяжки повреждена. | |
| | Плата управления печи повреждена. | |
| При открытии двери печи вытяжка не переходит к работе на максимальной скорости | Провод RJ45 поврежден или вырван. | Обратитесь в сервисную службу |
| | Двигатель вытяжки поврежден. | |
| | Плата питания вытяжки повреждена. | |
| | Плата управления печи повреждена. | |
| | Плата питания печи повреждена. | |
| | Переключатель дверцы печи сломан. | |

| Неполадка | Возможная причина | Решение проблемы |
|--------------------------------------|--|--|
| Система конденсации воды не работает | Вход воды закрыт. | Откройте вход воды. |
| | Подключение к гидравлической сети не было выполнено правильно. | Проверьте подключение к гидравлической сети. |
| | Фильтр подачи воды засорен загрязнениями. | Очистите фильтр. |
| | Электроклапан нагнетания воды сломан. | Обратитесь в сервисную службу |
| | Датчик температуры сломан. | |
| Плата питания вытяжки повреждена. | | |

ГАРАНТИЯ

Установка изделия UNOX должна выполняться авторизованной сервисной службой UNOX. Дата установки и модель изделия должны быть задокументированы по окончании монтажа у покупателя путем письменного подтверждения или счета за установку, выставленного дилером или авторизованной сервисной службой UNOX, в противном случае гарантия будет недействительна;

Гарантия UNOX распространяется на все неисправности, объективно связанные с проблемами на этапе производства. Гарантия не распространяется на повреждения, связанные с транспортировкой, плохими условиями хранения, ненадлежащим техническим обслуживанием или неправильной эксплуатацией изделия. Также гарантия не распространяется на случаи, когда установка изделия не соответствует техническим требованиям компании Unox, а повреждения связаны с ненадлежащими условиями эксплуатации, например, с использованием загрязнённой или агрессивной воды, с низким качеством газа или если мощность и напряжение электрической сети не соответствуют требуемым значениям.

Также гарантия не распространяется на любые повреждения, вызванные перепадами напряжения или нарушением целостности оборудования со стороны неавторизованных или некомпетентных лиц. Гарантия не распространяется на повреждения и неполадки в работе изделия, вызванные известковыми отложениями. Кроме того, гарантия не распространяется на расходные материалы, такие как: уплотнения, лампочки, стекло, декоративные детали и детали, подверженные нормальному износу.

Гарантия будет признана недействительной в случае повреждений, возникших в результате неправильной установки или если установка выполнялась не Авторизованной сервисной службой.



L12446A0.D00-LD1-01 - Printed: 04-2015
Subject to technical changes.



UNOX S.p.A.
Via Majorana, 22 - 35010 - Cadoneghe (PD) - Italy
Tel.: +39 049 86.57.511 - Fax: +39 049 86.57.555
info@unox.com www.unox.com

