



РОССИЯ
ООО «ПицТех»



Плита электрическая

«ПЭП-0,48-01» «ПЭП-0,48-Н-01»

«ПЭП-0,72-01» «ПЭП-0,72-Н-01»

(ТУ 5151-009-64046643-2013)



П А С П О Р Т

Руководство по эксплуатации

г. Краснодар, 2017 г.

В процессе производства конструкция и устройство изделия могут быть изменены в целях усовершенствования и отличаться от описанных в данном руководстве, не ухудшая потребительских свойств.

Внимание! Запрещается держать включенными не загруженные конфорки при максимальной мощности, т.к. это приводит к прогибу и появлению трещин на поверхности и влечет невозможность исполнения гарантийных обязательств.

ВВЕДЕНИЕ

Руководство по эксплуатации (РЭ) предназначено для ознакомления обслуживающего персонала и лиц, производящих установку и техническое обслуживание плит электрических с устройством, принципом действия и другими сведениями, необходимыми для их установки, правильной эксплуатации и технического обслуживания.

1. Назначение изделия

Плита электрическая предназначена для тепловой обработки полуфабрикатов в функциональных емкостях (варки, жарки, тушения и пассерования) на предприятиях общественного питания.

2. Технические характеристики

Основные технические данные изделия приведены в таблице № 1

Таблица №1

№	Наименование параметра	Величина			
		ПЭП-0,48-01	ПЭП-0,48-Н-01	ПЭП-0,72-01	ПЭП-0,72-Н-01
1.	Номинальное напряжение, В	400			
2.	Напряжение на нагревательных элементах, В	230			
3.	Номинальная частота тока, Гц	50			
4.	Род тока	Трехфазный с нейтралью, переменный			
5.	Номинальная потребляемая мощность, кВт	12		18	
6.	Количество конфорок, шт.	4		6	
7.	Размеры конфорок, мм	417x295			
8.	Площадь рабочих поверхностей конфорок, м ²	0,48±0,02		0,72±0,02	
9.	Максимальная температура рабочей поверхности конфорок, °С не более	480			
10.	Время разогрева до максимальной температуры конфорок, мин, не более	30			
11.	Количество пакетных переключателей, шт.	4		6	
12.	Соотношение мощность конфорки	1/4; 1/2; 1			
13.	Допустимая нагрузка на одну конфорку, кг	50*			
14.	Габаритные размеры, мм				
	длина (с боковыми полочками)	840 (1050)		1265 (1475)	
	ширина	850		850	
	высота (max)	860 (880)		860 (880)	
15.	Масса, кг не более	90		129	

* Допустимая нагрузка на конфорку 50 кг, но не более 200 кг на плиту.

Приведенные в таблице показатели достижимы только при следующих условиях: температура окружающей среды — 20-25 °С и относительная влажность воздуха окружающей среды — 45-80 %.

Допускается отклонение в габаритных размерах ± 10мм

3. Комплектность

Комплект поставки соответствует таблице №2.

Таблица №2

Наименование	Количество			
	ПЭП-0,48-01	ПЭП-0,48-Н-01	ПЭП-0,72-01	ПЭП-0,72-Н-01
Плита электрическая, шт	1			
Подставка	1			
Опоры пластмассовые, шт.	4			
Руководство по эксплуатации, шт.	1			
Боковые полочки, шт.	2			
Упаковка, шт.	1			

Внимание!

Установку, наладку и техническое обслуживание должны производить специалисты завода или специализированная организация, имеющая договор с заводом и лицензией на монтаж и ремонт торгово-технологического оборудования и имеющим группу допуска по электробезопасности не ниже III. Пуско-наладочные работы и обучение производятся за отдельную плату.

4. Устройство и принцип работы

Плиты электрические изготавливаются в 2-х вариантах: с оцинкованной обшивкой и с нержавеющей обшивкой. В изделиях «ПЭП-0,48-01» и «ПЭП-0,72-01» передние и верхние панели выполнены из нержавеющей стали, боковые панели, задняя стенка и подставка выполнены из оцинкованной стали. В изделиях «ПЭП-0,48-Н-01» и «ПЭП-0,72-Н-01» вся обшивка выполнена из нержавеющей стали, подставка — из оцинкованной стали.

Плита состоит из разборной подставки и верхнего модуля с закрепленными на нем пультом управления с электрическими приборами, конфорками, полочками и поддоном для сбора проливаемой жидкости.

Каждая конфорка снабжена переключателем, с помощью которого осуществляется ступенчатое регулирование ее мощности. Установкой ручки переключателя в положении «1», «2» или «3» конфорка переключается соответственно на слабый, средний или сильный нагрев. Для отключения конфорки ручка переключателя устанавливается в положение «0».

Каждая конфорка имеет два ТЭНа, от способа регулировки которых, достигается слабый, средний или сильный нагрев. В положении «1» ручки переключателя ТЭНы соединены последовательно, в положении «2» – включается один ТЭН, в положении «3» – ТЭНы соединены параллельно. При этом мощность конфорки изменяется в соотношении 1/4:1/2:1. Наибольшая мощность конфорки достигается при положении «3» ручки переключателя.

Для удобства проведения санитарной обработки под конфорками имеется выдвижной поддон.

5. Указания мер безопасности

К обслуживанию плиты допускаются лица, прошедшие инструктаж по правилам эксплуатации и уходу за оборудованием.

При установке плиты должно быть обеспечено надежное заземление согласно правилам устройств электроустановок напряжением до 1000 В. Заземление произвести отдельным проводом сечением не менее 10мм^2 , от болта заземления на корпусе плиты (отмечен соответствующим значком) на контур заземления.

Запрещается подключение электроплиты в сеть через штепсельный разъем.

Запрещается держать включенными не загруженные конфорки при максимальной мощности, так как это приводит к прогибу и появлению трещин на поверхности и влечет невозможность исполнения гарантийных обязательств.

Установку плиты производить не менее 1 м от легковозгораемых материалов.

Запрещается применять водяную струю для чистки электроплиты.

Запрещено принудительно охлаждать конфорки водой.

Не эксплуатировать электроплиту имеющую сопротивление изоляции ниже 0,5 МОм. В случае падения сопротивления или увеличения тока утечки более 0,75 мА/кВт необходимо просушить ТЭНы при температуре 120-150 °С в течении 4-6 часов. После просушки проверить ток утечки. Проверить цепи заземления.

При работе с плитой следует соблюдать следующие правила безопасности:

- во избежание ожогов соблюдать осторожность при перемещении над плитой посуды, не допускать проливания на горячую поверхность конфорок жира и других жидкостей.

Температура рабочих поверхностей конфорок достигает 480 °С.

- не допускать эксплуатацию конфорок с трещинами;
- при замыкании электропроводки на корпус, немедленно отключить плиту от электросети и включить вновь только после устранения специалистами всех неисправностей;

- перед санитарной обработкой и техническим обслуживанием отключить плиту, остудить и повесить на рукоятки коммутирующей аппаратуры плакат «**НЕ ВКЛЮЧАТЬ! – РАБОТАЮТ ЛЮДИ**»;

- при обнаружении неисправностей вызвать специалиста по монтажу и ремонту торгово-технологического оборудования.

6. Порядок установки и подготовка к работе

Распаковка, установка и испытание плиты должны производиться специалистами по монтажу и ремонту торгово-технологического оборудования. После внесения плиты с отрицательной температуры в помещение необходимо выдержать её при комнатной температуре не менее 6 часов.

После проверки состояния упаковки, распаковать плиту и проверить комплектность в соответствии с таблицей 2. Далее, снять транспортировочные уголки и болты. Полочки от плиты установить по бокам таким образом, чтобы они были на одном уровне с верхом плиты. Перед установкой изделия не забудьте закрутить регулируемые опоры. Собрать подставку согласно инструкции по сборке (Приложение А). Плиту разместить в хорошо проветриваемом помещении, если имеется возможность, то под вытяжным зонтом.

Если плита не проходит в дверь, то можно положить её на заднюю стенку, предварительно убедившись в надежном креплении конфорок.

Установить плиту на пол и произвести выравнивание ее положения с помощью регулируемых опор.

При необходимости нужно произвести выравнивание конфорок. Для этого необходимо достать каждую конфорку, перевернуть ее, отпустить контргайки со шпилек, расположенных по четырем углам, подтянуть регулировочную гайку и обратно зафиксировать контргайкой. Данную операцию следует провести со всеми конфорками, пока они не будут шататься. Конфорки должны располагаться на одном уровне выше верха плиты на 3 мм.

Снять панель, вытащить жироборник, провести провода сети в отверстие справа в задней части плиты и подсоединить их к набору зажимов, а провод заземления к зажиму заземляющего контура.

**Подключение должен производить специалист по монтажу и ремонту
торгово-технологического оборудования.**

Подключение электроплиты производить жаропрочным 4-х жильным кабелем или жаропрочной 4-х проводной линией в трубах с минимальным сечением жил для меди – 6 мм^2 , для алюминия – 10 мм^2 . При подключении электроплиты для защиты от токов короткого замыкания в качестве коммутационного аппарата использовать автоматические выключатели типа АЕ, АП-50 с номинальным током $40\text{А} \div 63\text{А}$. Автоматические выключатели с плитой не поставляются. Перед установкой передней панели проверить надежность электроконтактных соединений и при необходимости подтянуть их.

Перед началом эксплуатации плиты необходимо удалить имеющуюся смазку сухой ветошью. Ручку переключателя температурного режима конфорок установить в положение «1» и произвести просушку (прокалку) ТЭНов конфорок в течении 2-х часов.

Для увеличения эксплуатационного ресурса длительная работа конфорок на режимах «3» и «2» нежелательна.

ЗАПРЕЩАЕТСЯ :

обрабатывать изделия из нержавеющей стали химическими препаратами содержащими кислотные и щелочные соединения, а также хлоркой.

ПРИ ОБРАБОТКЕ ВЫШЕУКАЗАННЫМИ СОЕДИНЕНИЯМИ ПРОИЗВОДИТЕЛЬ ОТВЕТСТВЕННОСТИ ПО ГАРАНТИИ НЕ НЕСЕТ.

7. Порядок работы

Работу на плите проводить в следующем порядке:

Проверить целостность и надежность заземления плиты и конфорок. Включить конфорки, установив ручки переключателей на максимальный нагрев (в положение «3»). После достижения конфорками рабочей температуры загрузить их емкостями с продуктами, далее установить ручки переключателей на средний (положение «2»), или слабый (положение «1») нагрев, в зависимости от требований технологии приготовления пищи.

После окончания работы конфорки отключить установкой ручек переключателей в положение «0» отключить автоматический выключатель и произвести санитарную

обработку рабочей поверхности конфорок после их остывания.

8. Техническое обслуживание

Техническое обслуживание и ремонт должен производить электромеханик III – V разрядов, имеющий квалификационную группу по технике безопасности не ниже третьего.

В процессе эксплуатации плиты необходимо выполнять следующие виды работ в системе «технического обслуживания и ремонта»:

ТО – регламентированное техническое обслуживание – комплекс профилактических мероприятий, осуществляемых с целью обеспечения работоспособности или исправности изделия;

ТР – текущий ремонт – ремонт, осуществляемый в процессе эксплуатации, для обеспечения или восстановления работоспособности плиты и состоящий в замене и (или) восстановлении ее отдельных частей и их регулировании.

Периодичность ТО — 1 раз в мес.; ТР — при необходимости.

При регламентированном техническом обслуживании должны быть выполнены следующие виды работ:

- выявить неисправности изделия, опросив обслуживающий персонал;
- подтянуть и зачистить, при необходимости, контактные соединения токоведущих частей изделия;
- подтянуть, при необходимости, крепление сигнальной арматуры, облицовок, терморегуляторов при наличии;
- проверить целостность оболочки шнура питания;
- проверить целостность электропроводки, заземления, эквипотенциального провода (при наличии) внешним осмотром;
- проверить сопротивление цепи заземления. От зажима заземления до доступных металлических частей сопротивление цепи заземления изделия должно быть не менее 0,1 Ом.
- проверить четкость фиксации пакетных переключателей в различных положениях;
- произвести при необходимости выравнивание соседних конфорок относительно друг друга;
- произвести при необходимости замену вышедших из строя комплектующих изделий;

Перед проверкой контактных соединений, крепления терморегуляторов и сигнальной арматуры, отключить изделие от электросети снятием плавких предохранителей или выключением автоматического выключателя цехового щита, повесить на рукоятку коммутирующей аппаратуры плакат «Не включать - работают люди», отсоединить при необходимости провода электропитания изделия и изолировать их.

Периодически при необходимости производить санитарную обработку рабочих поверхностей конфорок, удалять жир и другие загрязнения с поверхности плиты теплой водой с добавлением моющих растворов и дезинфицирующих средств нейтральной pH

среды. После санитарной обработки поверхности изделий должны быть протерты чистой ветошью и просушены. Для чистки не использовать агрессивные хлорсодержащие моющие средства, а также абразивные средства.

Содержание работ при регламентированном техническом обслуживании приведены в таблице 3.

Таблица №3

Наименование	Метод проверки	Технические требования и параметры
Техническое состояние креплений конфорок, стола плиты, регуляторов температурного режима, облицовки каркаса.	Визуальный осмотр	Механически надежно закреплены.
Состояние контактных соединений токоведущих частей и заземления.	Произвести чистку	Контактное соединение токоведущих частей и заземления должно обеспечивать надежность контактов в условиях переменного температурного режима плиты.
Сопrotивление изоляции между токоведущими частями и корпусом плиты	При отключенной плите произвести мегомметром с испытательным напряжением 1000 В	Сопrotивление изоляции в холодном состоянии не ниже 0,5 мОм
Состояние рабочих поверхностей конфорок	Визуальный осмотр	Рабочие поверхности конфорок должны быть чистыми и не иметь сколов и трещин

9. Возможные неисправности и методы их устранения

Все неисправности, вызывающие отказ, указаны в таблице 4

Таблица 4.

Наименование неисправности	Возможная причина	Способ устранения
Переключатели включены-конфорки не нагреваются	Отсутствует напряжение на вводе плиты	Подать напряжение
Одна из конфорок не нагревается при включении	Неисправен переключатель температурного режима	Заменить переключатель
Конфорка включена на максимальный нагрев, слабо нагревается.	Неисправен один из ТЭНов	Заменить ТЭН
Трещины на рабочей поверхности конфорки	Растрескивание конфорки в результате неправильной эксплуатации	Заменить конфорку

10. Упаковка транспортировка и хранение

Для транспортировки плита установлена на деревянный поддон, обтянута пленкой-стреч и упакована в картонный короб. Подставка в собранном виде размещена сверху плиты. Боковые полочки уложены сверху подставки. Эксплуатационная документация уложена в жироборник.

Транспортировка плиты допускается любым видом транспорта в закрытом объеме с соблюдением правил перевозок, действующих на каждом виде транспорта.

Погрузка и разгрузка плиты из транспортных средств должна производиться осторожно, не допуская ударов и толчков.

Хранение плит должно осуществляться в транспортной таре завода-изготовителя по группе условий хранения 4 ГОСТ 15150-69 при температуре окружающего воздуха не ниже 35 °С.

11. Гарантии изготовителя, сведения о рекламациях

Изготовитель гарантирует соответствие плиты всем требованиям технических условий ТУ 5151-009-64046643-2013 при соблюдении условий транспортирования, хранения, монтажа и эксплуатации.

Гарантийный срок эксплуатации 12 месяцев со дня продажи.

Гарантийный срок хранения 12 месяцев со дня изготовления.

Полный установленный срок службы электрической плиты не менее 10 лет.

В течение гарантийного срока предприятие-изготовитель гарантирует безвозмездное устранение выявленных дефектов изготовления и замену вышедших из строя составных частей изделия, произошедших не по вине потребителя.

Время нахождения изделия на гарантийном ремонте в гарантийный срок не включается.

В случае невозможности устранения выявленных дефектов путем гарантийного ремонта предприятие-изготовитель обязуется заменить дефектное изделие на новое.

Рекламации предприятию-изготовителю предъявляются потребителем в порядке и сроки, предусмотренные действующим законодательством.

ГАРАНТИЯ НЕ РАСПРОСТРАНЯЕТСЯ ПРИ:

- 1. Неправильном подключении электрооборудования плиты**
- 2. Неправильной эксплуатации**
- 3. Наличии механических повреждений на изделии**
- 4. Внесении изменений в конструкцию изделия и изменении в коммутации электросоединений.**

12. Свидетельство о приемке

Плита электрическая «ПЭП-0,48-01», «ПЭП-0,48-Н-01», «ПЭП-0,72-01», «ПЭП-0,72-Н-01» соответствует техническим условиям ТУ 5151-009-64046643-2013 и признана годной к эксплуатации.

Заводской номер _____

Дата выпуска _____

М.П.

Подпись лиц, ответственных за приемку:

Сборку изделия произвел _____

Подключение изделия (эл. часть) произвел _____

Контроль сопротивления заземления произвел _____

Контроль качества изделия произвел _____

13. Свидетельство об упаковке

Плита электрическая «ПЭП-0,48-01», «ПЭП-0,48-Н-01», «ПЭП-0,72-01», «ПЭП-0,72-Н-01» упакована согласно требованиям, предусмотренным конструкторской документацией ООО «ПищТех».

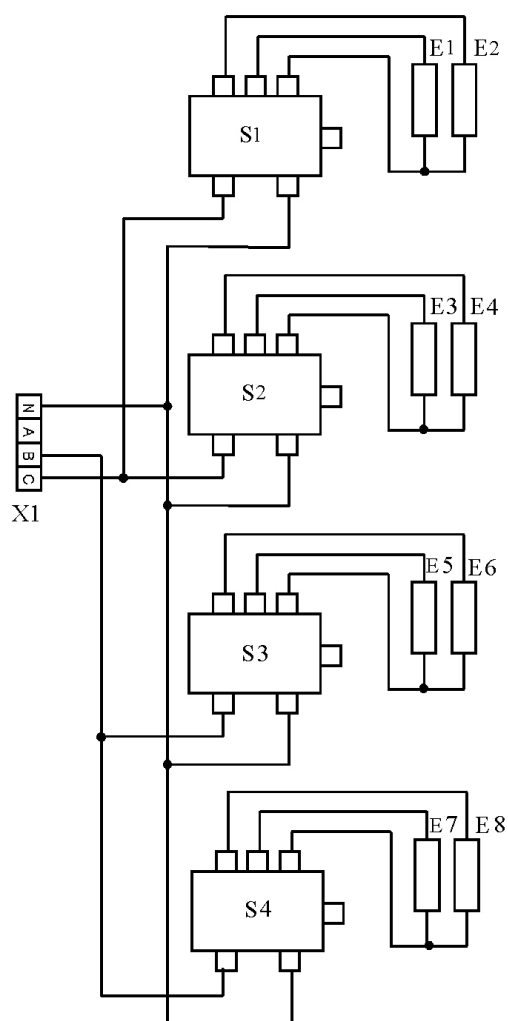
Дата упаковки _____ М.П.

Упаковку произвел _____

Изделие после упаковки принял _____

Схема электрическая принципиальная «ПЭП-0,48-01» «ПЭП-0,48-Н-01»

~380В

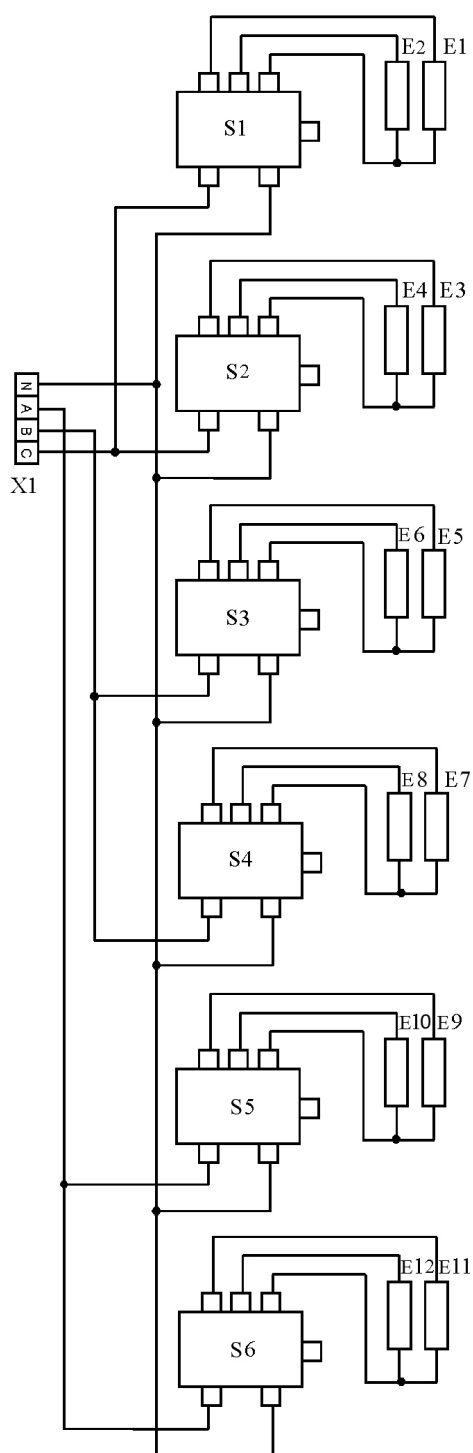


Перечень элементов

Обозначение	Наименование	Количество
E1-2, E3-4, E5-6, E7-8	Конфорка электрическая КЭ-0,12/3кВт ГОСТ 27570.14-88	4
S1- S4	Пакетный переключатель ТПКП-М-01	4
X1	Блок зажимов БЗН	1

Схема электрическая принципиальная «ПЭП-0,72-01» «ПЭП-0,72-Н-01»

~380В



Перечень элементов

Обозначение	Наименование	Количество
E1-2, E3-4, E5-6, E7-8, E9-10, E11-12,	Конфорка электрическая КЭ-0,12/3кВт ГОСТ 27570.14-88	6
S1- S6	Пакетный переключатель ТПКП-М-01	6
X1	Блок зажимов БЗН	1

Диаграмма работы переключателя температурного режима

Коммутируемые контакты переключателя	Положение переключателя			
	0	1	2	3
1-3		x	x	x
1-4				x
2-4		x		
2-5			x	x

X- контакт замкнут

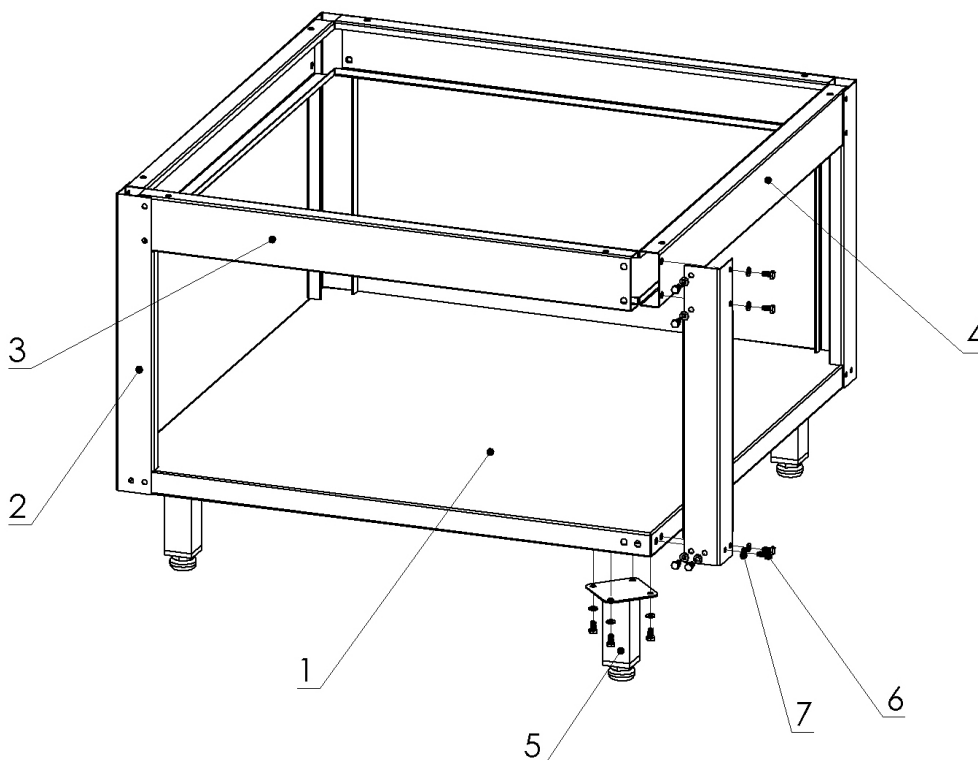
Приложение А Инструкция по сборке подставки

1. Ножки (поз. 5) подставки имеют пластиковые регулировочные опоры, позволяющие придать изделию устойчивое положение.

2. Полка (поз. 1) и обвязка (поз. 3 и 4) имеют гайки заклепки, которые при сборке совмещаются с отверстиями стоек (поз. 2) и соединяются болтами (поз. 6) и шайбами (поз. 7). Стяжка (поз. 3) ставится спереди и сзади и имеет длину 728мм для ПЭП-0,48-01 и 1153мм для ПЭП-0,72-01. Стяжка (поз 4) ставится по бокам и имеет длину 738 мм для всех плит.

3. Ноги (поз. 5) крепится при помощи болтов М6 (поз. 6) и шайб (поз. 7).

4. После сборки, подставку выровнять, закрутить все болты, отрегулировать опоры.



Дополнительные сведения о товаре

1. Декларация о соответствии ТС N RU Д-РУ.АЯ24.В.06641 от 14.12.2016



2. Изготовитель: ООО «ПищТех»

юр. адрес: 350033, г. Краснодар, ул. Ставропольская, 14

факт. Адрес: 353211, Краснодарский край, ст. Новотитаровская, ул. Луначарского, 1/2

3. Перечень авторизованных сервисных центров компании

ООО «Торговый дом Пищевые технологии»:

Город	Адрес	Телефон, электр. почта
г. Краснодар	ул. Ростовское шоссе, 68/1	т./ф.: (861) 228-98-11, (861) 228-98-31 www.pteh.biz
г. Самара	ул. Авроры 110, корп. ХАРД (эксперим. мастерские)	тел. (846) 922-52-17, 221-06-17, samara@zavod-pt.ru
г. Сочи	ул. Донская 9	тел. (8622) 95-54-15, 38-82-98, 96-88-96, 96-83-40, 96-83-41, sochi@zavod-pt.ru
г. Екатеринбург	ул. Машиностроителей, 22	тел. (343) 310-22-32 (912) 213-75-98, (922) 113-05-17 ekt@zavod-pt.ru

По вопросам технического обслуживания, претензий по качеству и за консультацией обращаться по адресу:

ООО «Торговый дом Пищевые технологии»,

350010, г. Краснодар, ул. Ростовское шоссе, 68/1,

+7 (861) 228-98-25, доб. 155 +7 (988) 594-86-06,

service@zavod-pt.ru

Официальные представительства компании ООО «Торговый дом Пищевые технологии»:

Город	Адрес	Телефон, электр. почта
г. Люберцы	ул. Электрификации, 26 В	(495)589-59-41, 518-75-94, moscow@zavod-pt.ru
г. Санкт-Петербург	Шоссе Революции, 84, литер Е	(911) 922-91-04, (812)982-35-55, spb@zavod-pt.ru
г. Казань	ул. Журналистов, 54	(843) 214-46-23, 297-88-85, (904) 671-96-54, kazan@zavod-pt.ru
г. Ростов-на-Дону	ул. Курская, 10 Д	тел. (863) 275-91-70, 256-34-44, rnd@zavod-pt.ru
г. Саратов	ул. Астраханская, 43, стр. 2	тел. (8452) 935-760, 987-746, saratov@zavod-pt.ru
г. Воронеж	ул. Электросигнальная, 24	тел. (4732) 517-211, 323-606, 502-161, 502-181, vobs@zavod-pt.ru
г. Ставрополь	ул. Октябрьская 184, Бизнес-центр «Восход», 5 корпус	тел. (928) 014-38-49, (8652) 42-16-57, stv@zavod-pt.ru
г. Волгоград	ул. Чистоозерная, 6	тел. (8442) 28-94-56 volg@zavod-pt.ru
г. Н. Новгород	ул. Памирская, 11, лит К	тел. (831) 415-31-06, 220-58-52, (950) 353-44-01, nn@zavod-pt.ru
г. Уфа	ул. Ростовская, 18, лит. А	тел. (347) 294-46-36, 293-35-36, (987) 25-44-636, ufa@zavod-pt.ru
г. Новосибирск	пер. Комбинатский, 3	тел. (383) 325-33-60, (913) 781-70-28, (961) 228-72-22, (913) 781-87-19, nsk@zavod-pt.ru
г. Красноярск	ул. Северное шоссе, 25	тел. (391) 258-22-85, (391) 272-28-82, (391) 226-68-70, kry@zavod-pt.ru
г. Оренбург	ул. Монтажников, 26	(3532) 40-65-21, 40-65-23 orenburg@zavod-pt.ru
г. Симферополь	ул. Героев Сталинграда 8/3, ТРЦ «ФУРШЕТ»	+7 (918) 263-88-44 +7 (978) 722-58-43 krim@zavod-pt.ru



ТАМОЖЕННЫЙ СОЮЗ ДЕКЛАРАЦИЯ О СООТВЕТСТВИИ

Заявитель общество с ограниченной ответственностью «ПищТех». ОГРН 1102308000640
Место нахождения: 350033, Россия, Краснодарский край, город Краснодар,
улица Ставропольская, 14
Фактический адрес: 353211, Россия, Краснодарский край, Динской район,
станция Новотитаровская, улица Луначарского, 1/2
Телефон (861) 228-98-22. Факс (861) 228-98-22. Адрес электронной почты ta@zavod-pt.ru

в лице директора Мешковой Татьяны Алексеевны

заявляет, что плиты электрические типа ПЭП для предприятий общественного питания

Изготовитель общество с ограниченной ответственностью «ПищТех».
Место нахождения: 350033, Россия, Краснодарский край, город Краснодар,
улица Ставропольская, 14
Фактический адрес: 353211, Россия, Краснодарский край, Динской район,
станция Новотитаровская, улица Луначарского, 1/2
Телефон (861) 228-98-22. Факс (861) 228-98-22. Адрес электронной почты ta@zavod-pt.ru

Продукция изготовлена в соответствии с: техническими регламентами Таможенного союза: ТР ТС 004/2011 «О безопасности низковольтного оборудования», утвержденным Решением Комиссии Таможенного союза от 16 августа 2011 года № 768; ТР ТС 010/2011 «О безопасности машин и оборудования» утвержденным Решением Комиссии Таможенного союза от 18 октября 2011 года № 823; ТУ 5151-009-64046643-2013 «Плиты электрические типа ПЭП для предприятий общественного питания. Технические условия», ТУ 5151-065-64046643-2015 «Плиты электрические типа ПЭП моделей ПЭП-0.48-ДШ, ПЭП-0.72-ДШ для предприятий общественного питания. Технические условия»

Код (коды) ТН ВЭД ТС 8516 60 109 0
Серийный выпуск

Соответствует требованиям технических регламентов Таможенного союза:
ТР ТС 004/2011 «О безопасности низковольтного оборудования», ТР ТС 010/2011 «О безопасности машин и оборудования»

Декларация о соответствии принята на основании протоколов испытаний от 18.09.2013 № 72/13-Б-2013, от 26.06.2015 № 041/13-Б-2015 испытательного центра Федерального бюджетного учреждения «Государственный региональный центр стандартизации, метрологии и испытаний в Краснодарском крае», аттестат аккредитации № РОСС RU.0001.21АЯ35 сроком действия с 25.07.2011 по 01.07.2015

Дополнительная информация Установленный срок службы не менее 5 лет.

Декларация о соответствии действительна с даты регистрации по 13.12.2021 включительно



Т.А. Мешкова

инициалы и фамилия руководителя организации – заявителя или физического лица, зарегистрированного в качестве индивидуального предпринимателя

Сведения о регистрации декларации о соответствии:

Регистрационный номер декларации о соответствии: TC N RU Д-RU.АЯ24.В.06641

Дата регистрации декларации о соответствии 14.12.2016