



**Аппарат для приготовления сахарной ваты STARFOOD:
Модели: - диам.520 мм, с тележкой - диам.720мм**

Руководство по эксплуатации

Приступая к пользованию, пожалуйста, прочитайте настоящее Руководство по эксплуатации.

1. Краткое описание

Данная машина предназначена для приготовления сахарной ваты из сахара, являющегося главным ингредиентом, и различных добавок, придающих всевозможные вкусовые и цветовые оттенки. Получающийся продукт - это не простые белые сахарные волокна, а разноцветные, например, красные, желтые, зелёные, земляничные, персиковые, арбузные, лимонные, манго. Такой продукт не только полезен для здоровья, но также очень вкусен.

2. Главные параметры

Модель	ЕТ-МФ01	ЕТ-МФ03	ЕТ-МФ05
Размеры	520X520X500	520X520X415	960X520X910
Мощность нагревателя	1000 Вт	1000 Вт	1000 Вт
Мощность электродвигателя	80 Вт	80 Вт	80 Вт
Электрическое напряжение	230 В/110 В	223 В/110 В	230 В/110 В
Частота	50/60 Гц	50/60 Гц	50/60 Гц
Производительность	1/30 секунды	1/30 секунды	1/30 секунды

Аппарат для приготовления сахарной ваты STARFOOD:
 Модели: - диам.520 мм, с тележкой - диам.720мм

3. Конструкция машины

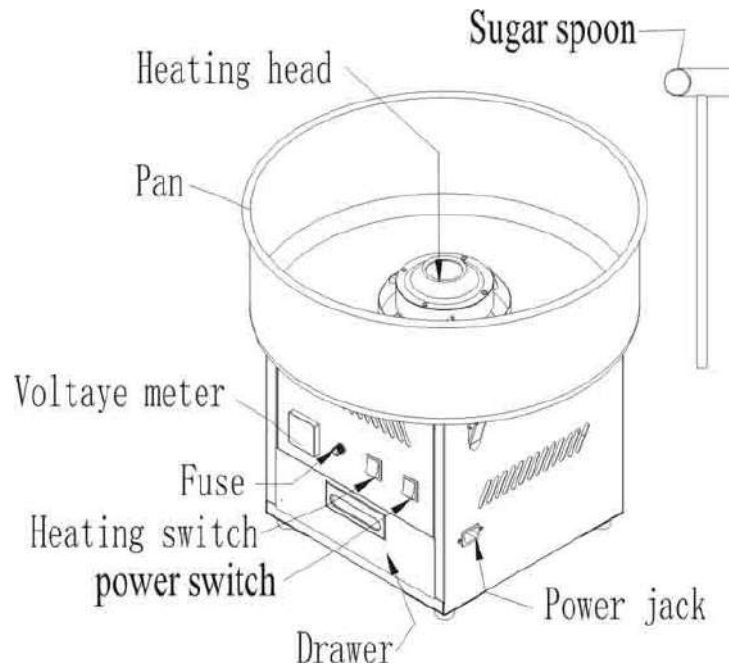


Рис. **ЕТ-МФ01:**

Drawer	Выдвижной ящик
power switch	Электрический выключатель
heating switch	Выключатель «Нагрев»
fuse	Плавкий предохранитель
voltage meter	Вольтметр
pan	Чаша
heating head	Головка нагревателя
sugar spoon	Ложечка для сахара
power jack	Электрический разъём

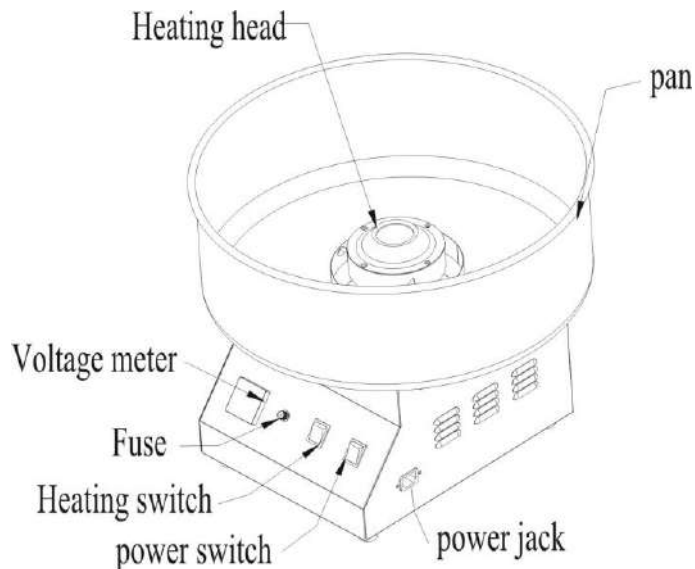


Рис. **ЕТ-МФ03:**

Аппарат для приготовления сахарной ваты STARFOOD:
 Модели: - диам.520 мм, с тележкой - диам.720мм

power switch	Электрический выключатель
heating switch	Выключатель «Нагрев»
fuse	Плавкий предохранитель
voltage meter	Вольтметр
heating head	Головка нагревателя
pan	Чаша
power jack	Электрический разъём

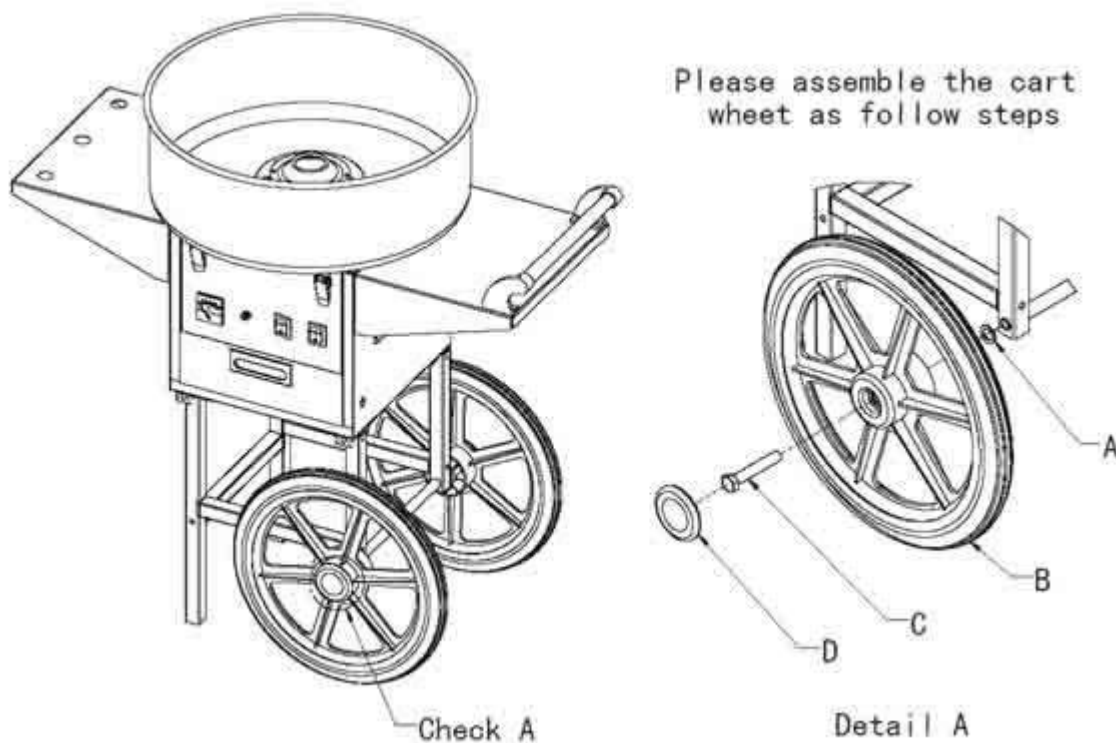


Рис. **ET-MF05**:

Please assemble the cart wheel as follow steps	При монтаже колёсика тележки обязательно соблюдайте указанный здесь порядок действий
Check A	См. вид А
Detail A	Вид А

4. Подготовка

1. Приступая к пользованию, обязательно прочитайте настоящее Руководство по эксплуатации, изучите конструкцию машины, главные запасные части и приёмы безопасного пользования, чтобы машина работала безотказно и эффективно.

2. Извлеките машину из упаковочной картонной коробки и установите запасные части в правильное положение.

3. Прежде всего, пользователю следует выполнить чистку головки нагревателя и чаши, изготовленной из нержавеющей стали, а затем протереть их мягкой тканью.

Аппарат для приготовления сахарной ваты STARFOOD:
Модели: - диам.520 мм, с тележкой - диам.720мм

4. Машину следует поставить на прочный рабочий стол, на удобном расстоянии от пола.

5. Перед включением машины убедитесь в том, что, напряжение доступного источника электрической энергии соответствует величине, указанной на табличке номинальных данных машины; при этом электрическая розетка должна удовлетворять действующим стандартам техники безопасности, и должно быть смонтировано устройство защитного отключения, обеспечивающее защиту от тока утечки.

Указания по эксплуатации

1. При необходимости передвинуть машину в другое место, нажмите маленький рычажок, чтобы передние ножки тележки отделились от земли.

2. Включите электрический выключатель, чтобы машина поработала 1 ... 2 минуты, и обязательно убедитесь в том, что машина работает устойчиво. (Если машина сильно вибрирует, её необходимо отрегулировать, и пользователь обязан добиться, чтобы машина работала устойчиво, и чтобы головки работали правильно).

3. Включите ускоритель на максимум, и дайте машине прогреться в течение 4 ... 5 минут (чем больше мощность, тем быстрее происходит нагрев).

4. Одну мерную ложечку чистого сахарного песка положите в центр рабочей головки.

5. Сахарная вата начнёт выходить через 30 секунд; затем воспользуйтесь бамбуковой палочкой или другим подходящим предметом и наматывайте на него сахарную вату, совершая вращательные движения внутри чаши (бамбуковую палочку следует очистить с помощью влажной ткани).

6. Закончив приготовление сахарной ваты, никогда не выключайте машину сразу: очистите вращающуюся посуду водой; на вращающуюся головку вылейте немного воды во впуск; выключите выключатель и протрите головку мягкой тканью. При желании приготовить больше сахарной ваты, просто повторите выполнение указанных выше шагов.

6. Примечания

1. Детям категорически запрещено пользоваться машиной.

2. Машину следует подключать только электрической розетке с заземлением. Не подвергайте электрический кабель воздействию тепла. Электрический кабель, электрическую вилку и саму машину не разрешается погружать в воду или в другие жидкости. Не разрешается пользоваться электрическим кабелем, электрической вилкой или розеткой, если они имеют повреждения.

3. Сначала правильно установите нагревательную головку и чашу, и только тогда можно вставить вилку в розетку. Когда работу нужно остановить, выключите электрический выключатель, извлеките чашу и очистите её водой.

4. Во избежание ожогов, не прикасайтесь к поверхностям нагревателя и (или) нагревательной головки во время работы, и не вставляйте руки в чашу, пока внутри неё остаётся сахар, а также не передвигайте работающую машину с места на место.

5. Во избежание поражения электрическим током, не прикасайтесь к электрической вилке и (или) кабелю, если они влажные.

Аппарат для приготовления сахарной ваты STARFOOD:
 Модели: - диам.520 мм, с тележкой - диам.720мм

6. В работе электродвигателя необходимы паузы, чтобы время непрерывной работы составляло около 80% времени цикла. Чтобы увеличить срок службы электродвигателя, не допускайте длительной непрерывной работы и устраивайте перерывы на 20 минут после непрерывной работы в течение часа.

7. Приступая к любым работам по чистке или обслуживанию машины, прежде всего выключите машину и выньте вилку электрического кабеля из розетки источника электрической энергии. Не допускайте, чтобы машина работала без нагрузки в течение многих часов.

8. Не разрешается применять моющие средства для чистки машины, так как следы моющего средства загрязняют машину. Также не разрешается мыть машину водой, так как увлажнение электрических элементов машины может стать причиной её повреждения.

9. Если нагревательная головка перестала действовать, то выключите электрический выключатель и удалите оказавшийся внутри пригоревший сахар мягкой тканью.

7. Электрические данные

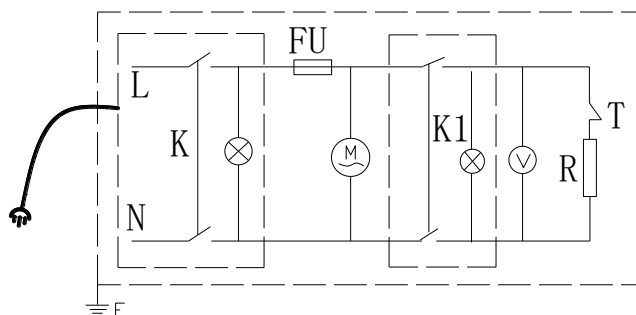


Рис. Электрическая схема:

L	Copper sheathed cable	Электрический кабель, медный, экранированный
M	80W Ac motor	Электродвигатель переменного тока, 80 Вт
Fu	Tubular fuse	Трубчатый плавкий предохранитель
K1	Heating switch	Электрический выключатель «Нагрев»
R	1000W heating plate	Нагревательная пластина, 1000 Вт
K	Main switch	Электрический выключатель «Сеть»
V	0~300V Ac voltage meter	Вольтметр переменного тока, 0 ... 300 В
T	Temperature limiter	Ограничитель температуры

8. Перечень запасных частей (этот перечень относится только к модели ET-MF05)

Поз.	Наименование		Кол-во	Примечание
1	Wheel	Колесо	2 шт.	
2	Feet pipe	Трубка для ножек	2 шт.	
3	Wheel feet pipe	Колёсная трубка для ножек	2 шт.	
4	Beam	Пучок	3 шт.	
5	Handle block	Блок рукоятки	1 комплект	
6	Handle pipe	Трубка рукоятки	1 шт.	

Аппарат для приготовления сахарной ваты STARFOOD:
Модели: - диам.520 мм, с тележкой - диам.720мм

7	Ring	Кольцо	2 шт.	
8	Wrench	Гаечный ключ	1 шт.	
9	Screw	Винт	8 шт.	M5X8
10	Nut	Гайка	8 шт.	M4
11	Screw	Винт	8 шт.	M4X12
12	Nut	Гайка	8 шт.	M4
13	Screw	Винт	4 шт.	M5X16
14	Support plate	Пластина держателя	2 шт.	
15	Screw	Винт	6 шт.	M5X30
16	Sugar spoon	Ложечка для сахара	1 шт.	
17	wheel axes	Оси колёс	1 шт.	
18	wheel screw	Винт колёс	2 шт.	M12X70
19	Wheel cover	Крышка колёс	2 шт.	
20	belt	Ремень	1 шт.	