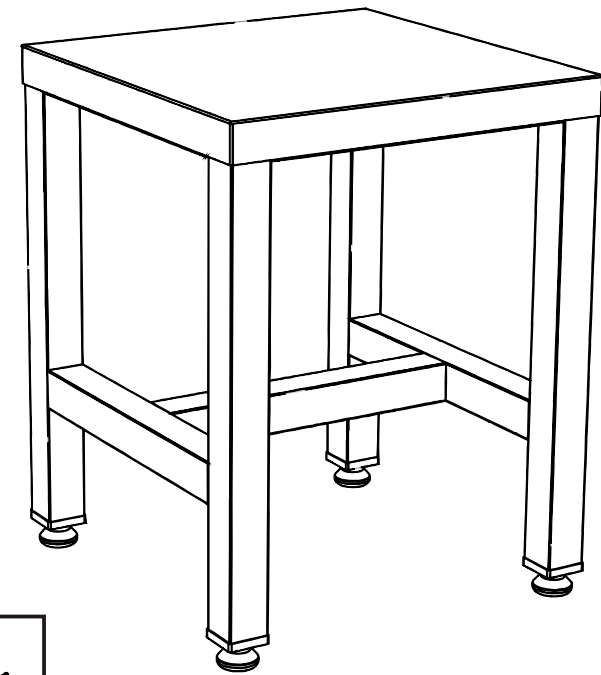


Артикул: ПП

ООО
“ККО”

ПОДСТАВКА ПОД ОБОРУДОВАНИЕ



КОВОР, Россия, Московская область,
г. Люберцы, ул. Кирова, д.20-А
тел/факс: (495) 374-76-17
www.kobor.pф
info@kobor.ru

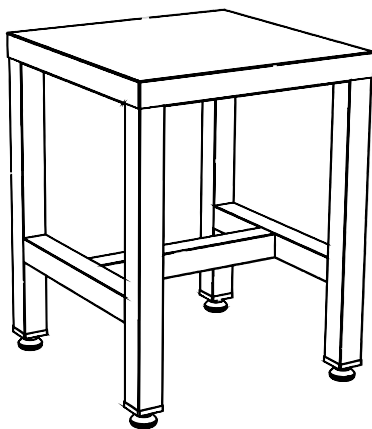


СВЕДЕНИЯ О ПРИЕМКЕ

Подставка под оборудование соответствует конструкторской документации и признана годной для эксплуатации.

Дата выпуска _____

Принято ОТК м. п.

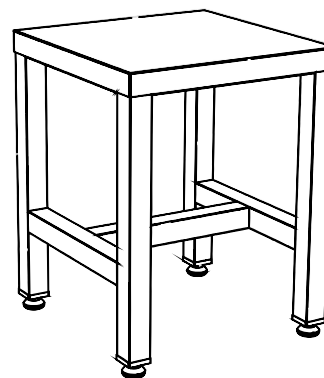


ТЕХНИЧЕСКОЕ ОПИСАНИЕ

Подставки под оборудование ПП предназначены для использования на предприятиях общественного питания, а также на продуктовых складах и магазинах, для временного складирования кухонного инвентаря и продуктов питания. Могут служить подставкой под котлы с первыми блюдами.

Изделие изготовлено из нержавеющей стали. Каркас имеет сварную конструкцию и выполнен из профиля 40x40мм, что придает конструкции высокую жесткость и прочность. Ножки имеют регулируемые по высоте опоры, позволяющие компенсировать неровности пола.

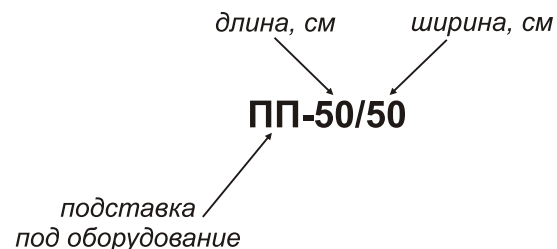
Предприятие ООО «ККО» постоянно расширяет и совершенствует ассортимент выпускаемой продукции, поэтому реальный комплект, внешний вид и технические характеристики изделия могут отличаться от указанных в данном руководстве без ухудшения потребительских свойств.



КОМПЛЕКТАЦИЯ

Подставка под оборудование имеет неразборную конструкцию.

МАРКИРОВКА



МОДЕЛЬНЫЙ РЯД

Подставки **ПП** выпускаются с техническими характеристиками, приведенными в таблице ниже.

МОДЕЛЬ	ГАБАРИТЫ, мм
ПП-50/50	500x500x500
ПП-60/60	600x600x500
ПП-70/60	700x600x600

ГАРАНТИЙНЫЕ ОБЯЗАТЕЛЬСТВА

Предприятие ООО «ККО» гарантирует нормальную работу изделия в течение 12 месяцев со дня продажи при условии соблюдения правил пользования, изложенных в настоящем руководстве.

Гарантии не распространяются в случае выхода из строя изделия по вине потребителя, в результате несоблюдения требований, изложенных в руководстве по эксплуатации.

Обмен и возврат изделия надлежащего качества осуществляется в течение 15 дней со дня приобретения изделия только при соблюдении следующих требований:

- наличие руководства по эксплуатации на данное изделие;
- наличие платежного документа;
- наличие заводской упаковки;
- изделие должно иметь чистый внешний вид без механических повреждений;
- не производился несанкционированный ремонт.

Гарантийный срок хранения – 12 месяцев со дня выпуска.

В течение гарантийного срока предприятие производит гарантийный ремонт, а после окончания гарантийного срока, возможно, заключить договор на послегарантийное обслуживание по телефону:

(495) 374-76-17