

РОССИЯ

Индукционные плиты

**Паспорт
и руководство по эксплуатации**

ТУ 5151-012-49889137-06

Профессиональное кухонное оборудование из нержавеющей стали

2019г

Содержание

Введение

1. Особенности изделия
2. Пригодные и непригодные виды посуды для готовки
3. Эксплуатация изделия
4. Инструкция для пользователя
5. Техническое обслуживание, чистка и уход за плитой.....
6. Возможные неполадки и пути их устранения
7. Технические характеристики плит
8. Схема электропроводки плит.....
9. Гарантийные обязательства.....
- 10.Комплект поставки.....
- 11.Сведения о рекламациях.....
- 12.Свидетельство о приемке и продаже.....
- 13.Отметка о проведении монтажных и пусконаладочных работ.....
- 14.Отметки о проведении технического обслуживания.....

Приложения

Введение

В основе промышленных индукционных плит лежит современная теоретическая база, а также современные технологии, используемые передовыми производителями всего мира. Мы гордимся своим опытом в области производства индукционных плит. Технологические «ноу-хау», появившиеся в ходе исследований в тесном контакте с производством, служат лучшей гарантией качества нашей продукции.

Преимущества:

Новая конструкция

Высокое качество

Безопасность использования и защита окружающей среды

Удобная эксплуатация

1. Особенности изделия

1. Эффективность и энергосбережение: промышленная индукционная плита работает с использованием законов электромагнитной индукции. Благодаря уникальной схеме управления, эффективность использования энергии электромагнитного нагрева составляет до 90%.

2. Управление с интеллектом: у плиты есть функция проверки пригодности кастрюль и сковородок, и если оно неприемлемое, будет подан звуковой сигнал (в зависимости от блока управления плитой). При возникновении различных проблем, управляющая схема плиты прекратит работу и подаст звуковой сигнал, а также выведет на панель код ошибки.

3. Высокое качество: плита, в которой соединены различные передовые технологии, состоит из импортной стеклокерамической панели и деталей, соответствующих европейским стандартам, а также корпуса из нержавеющей стали. Все вместе, устройство, конструкция и материалы, обеспечивают надежность, безопасность и длительный срок службы плиты.

4. Универсальность: наличие множества видов плит, предоставляет богатый выбор для потребителей. Серия плоских и сферических плит сочетается с различными видами кастрюль и сковородок, имеет все функции жарки, обжаривания, жарки во фритюре, варки и тушения. Индукционные плиты являются превосходным выбором для современной кухни.

5. Удобство в работе: в соответствии с Вашими потребностями, простыми и сложными функциями, отдельно или вместе с другими плитами может использоваться индукционная плита. Потребитель может выбрать мощность нагрева, соответствующую различным потребностям и привычкам, легко и вкусно готовить пищу.

6. Простой уход за плитой: стеклокерамика легко чистится, ей требуется простой уход. Пролитая вода и пища не нанесут вред плите. Потребитель может легко очистить ее влажной салфеткой.

7. Т.к. в этой плите отсутствует пламя, её работа не зависит от кол-ва кислорода в воздухе, не образуются ядовитые газы и, независимо от порывов наружного ветра, вы можете готовить пищу в комфортных условиях.

8. Для защиты плиты от перегрева, вентилятор в ней будет работать некоторое время после того, как вы прекратите готовить пищу, переведя плиту в режим ОЖИДАНИЯ. Время работы вентилятора зависит от степени нагрева корпуса.
9. Индукционная плита не может взорваться, подобно газовой плите, она имеет небольшой вес и её можно переносить для установки в любом месте помещения.
10. Плита экономична – если на стеклокерамической поверхности отсутствует посуда, то нагрева не происходит.

2. Пригодные и непригодные виды посуды для готовки

Только при условии применения посуды, подходящей для приготовления пищи на индукционной плите, вы сможете получить максимальную скорость нагрева и безопасно эксплуатировать плиту в течение длительного времени. Приобрести посуду пригодную для использования с индукционными плитами можно в любом специализированном магазине.

Пригодные кастрюли и сковороды:

Пригодными являются плоские кастрюли, сковороды из стали, нержавеющей стали и чугуна (к которым можно прикрепить магнит) с должным диаметром дна (диаметр дна посуды на плиты мощностью 3,5 кВт должен быть больше 15 см; диаметр дна посуды на плиты мощностью 5 кВт и более должен быть больше 18 см). Дно кастрюли не должно быть деформировано.

Непригодные кастрюли и сковороды:

Непригодными являются кастрюли и сковороды из меди, алюминия, алюминиевого сплава, керамики и жаропрочного стекла, или чугунные изделия с несоответствующим диаметром дна (диаметр дна посуды для плиты мощностью 3,5 кВт меньше 15 см; диаметр дна посуды для плиты мощностью 5 кВт и более - меньше 18 см). Также непригодна посуда, дно которой отстоит от стеклокерамической поверхности более чем на 15 мм.

Маломерная металлическая посуда:

Для маломерной металлической посуды требуется доп. оборудование.

ВНИМАНИЕ! Для длительной и безотказной работы вашей плиты, наличие приточно-вытяжной вентиляции ОБЯЗАТЕЛЬНО.

3. Эксплуатация изделия

Индукционные плиты большой мощности должны иметь отдельный подвод электроэнергии и должны устанавливаться специализированными организациями.

Плита должна работать в условиях соответствующей температуры и влажности: температура окружающего воздуха не выше 35⁰С и относительная влажность не более 80-85%. При заносе плиты с улицы, выдержать изделие не менее двух часов перед включением в сеть для выравнивания температуры плиты с температурой в помещении.

Индукционная плита имеет систему управления, вынесенную на лицевую панель плиты.

Панель управления плитой (вариант 1):



Панель управления имеет индикатор включения питания «POWER». Индикатор таймера «TIME(min)», индикатор включения нагрева «HEAT». Панель имеет круглую ручку с помощью которой можно: включать/выключать плиту, устанавливая степень нагрева, выставлять таймер. На панели имеется индикатор, отображающий текущие режимы работы плиты (степень нагрева и время таймера в минутах).

Для начала работы необходимо кратковременно (менее 3-х секунд) нажать на круглую ручку. После чего раздастся короткий сигнал и загорится индикатор «POWER».

Цветовая маркировка электрического кабеля:

Красный	– L1 (фаза 1)
Коричневый	– L2 (фаза 2)
Черный	– L3 (фаза 3)
Синий	– N (ноль)
Жёлто-зеленый	– (заземление)

ВНИМАНИЕ!

В случае обнаружения какой-либо опечатки или неверного толкования клиентом - наша компания имеет право на толкование в свою пользу.

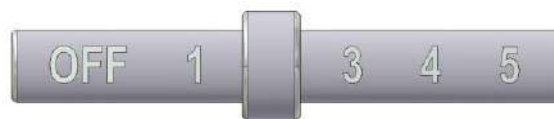
Производитель оставляет за собой право вносить изменения в конструкцию плит, которые могут быть не отражены в данном руководстве.

Вращая влево/вправо круглую ручку, меняем степень нагрева на кастрюли (всего 9 ступеней нагрева). По часовой стрелке мы увеличиваем мощность нагрева.

Нажав на ручку более 3-х секунд, переходим в режим установки таймера. При этом загорается индикатор «TIME(min)» и раздается короткий звуковой сигнал. Вращая ручку влево/вправо можно установить таймер в диапазоне от 1 до 99 минут. Если не трогать ручку более 3-х секунд регулятор вернется в режим регулировки степени нагрева и отображения режима работы.

Для завершения работы необходимо кратковременно (менее 3-х секунд) нажать на круглую ручку.

Панель управления плитой (вариант 2)



Применяется на следующих плитах:

ИПП-150124; ИПП-150125; ИПП-160124; ИПП-160125; ИПП-170124; ИПП-170125;

Панель состоит из индикатора режимов работы плиты и переключателя мощности плиты. Индикатор включает в себя цифровой дисплей, на котором указываются режимы работы модуля, индикаторов:

«Power» - индикатор подключения плиты в сеть

«Heat» - индикатор включения режима нагрева

На переключателе имеются позиции:

«OFF» - выключение плиты

« 1 » - первая ступень нагрева

« 2 » - вторая ступень нагрева

« 3 » - третья ступень нагрева

« 4 » - четвертая ступень нагрева

« 5 » - пятая ступень нагрева

Ставьте плиту на расстояние не менее 10 см от стены.

Если плита будет стоять близко к стене, может ухудшиться вентиляция корпуса плиты, и она может выйти из строя. Внешний вид панели управления может отличаться от указанного на рисунке – функционал и индикация остаются.

4. Инструкция для пользователя

Подключите плиту к питающему напряжению, поставьте посуду на стеклокерамическую поверхность - посуду необходимо ставить в центр. Нажмите на круглую ручку или сдвиньте магнитное кольцо на переключателе (в зависимости от типа плиты и управления на лицевой панели) и установите необходимую мощность нагрева в зависимости от кол-ва и вида продуктов. По окончании приготовления пищи нажмите на кнопку или сдвиньте магнитное кольцо в положение «OFF» и снимите посуду.

Если вы нажмете на кнопку выключателя сети, не поставив посуду на стеклокерамическую поверхность плиты, замигает индикатор и зазвучит сигнал. Если в течение 1 минуты вы не поставите посуду на плиту, индукционная плита автоматически выключится. При переводе плиты в режим ОЖИДАНИЯ, установленный внутри вентилятора, будет работать, пока не охладит стеклокерамическую поверхность, после чего автоматически отключится. Поэтому, для экономии электроэнергии горячую

посуду после приготовления пищи необходимо удалять с плиты. Если пользователь оставит кастрюлю в сторону, индукционная плита подаст прерывистый звуковой сигнал. При возвращении кастрюли на плиту нагрев возобновится без подачи звукового сигнала. После того, как прерывистый звуковой сигнал прозвучит несколько раз, красный индикатор будет мигать, что означает, что плита не начнет работать, пока не будет снова включена переключателем.

При малой мощности нагрев плиты происходит прерывисто. Этот режим является энергосберегающим. Данный режим применяется при варке каш и супов, что предотвращает выплескивание воды из кастрюли из-за большой мощности нагрева.

Следует не допускать сухого перегрева (полного выкипания воды в кастрюле) на любых типах плит, это может привести к повреждению стеклокерамической поверхности плиты, кастрюли или сковороды. Проверьте, подходит ли ваша посуда для индукционной плиты. Если ваша посуда не подходит для индукционной плиты, нагрева не будет или он будет слишком медленным.

Будьте осторожны! Тепло от посуды передается стеклокерамической поверхности, которая после приготовления пищи, остается некоторое время горячей.

У индукционной плиты есть функция распознавания мелких предметов. Металлические предметы, такие как нож, вилка, столовая ложка и часы, не следует класть на стеклокерамическую плиту, это может привести к травме во время работы.

Не допускать падения предметов и нанесения ударов по стеклокерамической поверхности и электрической панели. Если панель или поверхности будут повреждены, следует немедленно отключить электропитание, а затем отправить ее в сервисный центр (или производителю) для ремонта. Если индикаторы панели управления будут моргать поочередно с различными звуковыми сигналами, следует немедленно выключить плиту, отключить электропитание, а затем связаться с сервисным центром. Не разбирайте плиту самостоятельно! Гарантии не подлежат стеклокерамическая и электрическая панели, имеющие механические повреждения.

Примечание: КАТЕГОРИЧЕСКИ ЗАПРЕЩЕНО работать с плитой людям, пользующимся кардиостимулятором!

ВНИМАНИЕ! Не перекрывайте вентиляционные отверстия. Не ставьте на борт ничего, что может перекрыть вентиляционные отверстия. Между нижней частью плиты и поверхностью на которой она установлена, должно быть расстояние не меньше 15 мм.

5. Техническое обслуживание, чистка и уход за плитой

Техническое обслуживание изделия проводится персоналом специализированной организации. Техническое обслуживание проводят не реже одного раза в шесть месяцев. При техническом обслуживании проводятся следующие работы:

- проверка чистоты воздухопроводов охлаждения и вентиляторов.
- проверка исправности защитного заземления
- проверка исправности электропроводки
- проверка работоспособности индукционных конфорок
- проверка работоспособности органов управления

Чистите плиту после каждого использования. Для этого отключите плиту от сети питания и дождитесь, пока она остынет. Использование грязных кастрюль/сковород может привести к изменению цвета поверхности плиты и появлению пятен. Не используйте для чистки индукционной плиты легковоспламеняющиеся вещества, растворители, жесткие щётки и/или абразивные порошки. При снятой ручке блока управления производить только сухую чистку во избежание попадания влаги внутрь блока управления. Протирайте плиту с помощью средств для мытья посуды и влажной тряпки. Чтобы удалить грязь из вентиляционных отверстий, используйте пылесос. Никогда не разливайте воду на плиту (попадание воды внутрь прибора может привести к сбоям в его работе). При снятой ручке блока управления производить только сухую чистку во избежание попадания влаги внутрь блока управления.

Внимание! Не оставляйте пустую кастрюлю на включенной плите, это может привести к деформации кастрюли.

6. Возможные неполадки и пути их устранения

Неисправность	Возможные причины неисправности
Не работает индикатор, и нет нагрева	Перерыв в подаче электроэнергии. Плохой контакт в электрических разъемах.
Низкая эффективность нагрева посуды	Посуда размещена не в центре стеклокерамической поверхности или не предназначена для индукционного нагрева. Низкое напряжения в питающей сети. Выставлен низкий уровень мощности нагрева.
Прозвучал звуковой сигнал и прекратилась работа плиты	Высокая температура окружающего воздуха Перекрыт вход или выход воздуха в плиту Не работает вытяжной вентилятор(ы) Материал посуды не подходит для индукционного нагрева

На индикаторе панели управления отображается код ошибки, по которому можно определить неисправность. Расшифровку кодов ошибок смотри в **приложение №2,3,4**

Обращаем ваше внимание на то, что в нижней части плиты установлены съемные жировые фильтры системы вентиляции. Эксплуатация плиты без данных фильтра (ов) ЗАПРЕЩЕНА! Фильтры требуют регулярного обслуживания. Для этого необходимо через каждые 240 часов работы плиты осуществлять чистку фильтров. Чистить фильтры необходимо в посудомоечной машине или в горячей воде с использованием моющих средств, разлагающих жиры и масла. После мойки просушите фильтры и установите на место в нижней части плиты.

7. Технические характеристики плит

Серия	Наименование плиты	Модель	Размеры	Мощность	Напряжение питания	Характеристика подводящего кабеля (кол-во жил/сечение мм ²)
ИПП	Плита 4-х конфорочная плоская, борт высотой 100 мм	410134	800X760X400	4x3,5 кВт	380В/50Гц	5X4
	Плита 4-х конфорочная плоская, борт высотой 100 мм	410145	900X900X400	4x3,5 кВт	380/50 Гц	5X4
	Плита 2-х конфорочная плоская, борт высотой 100 мм	210134	400X760X400	2x3,5 кВт	380/50 Гц	5X4
	Плита 2-х конфорочная плоская, борт высотой 100 мм	210145	450X900X400	2x3,5 кВт	380/50 Гц	5X4
	Плита 6-и конфорочная плоская, борт высотой 100 мм	610134	1200X760X400	6x3,5 кВт	380/50 Гц	5X4
	Плита 6-и конфорочная плоская, борт высотой 100 мм	610145	1200X900X400	6x3,5 кВт	380/50 Гц	5X4
	Плита 2-х конфорочная плоская, борт высотой 100 мм	210171	800X450X400	2x3,5 кВт	380/50 Гц	5X4
	Плита 3-х конфорочная плоская, борт высотой 100 мм	310171	1200X450X400	3x3,5 кВт	380/50 Гц	5X4
	Плита 4-х конфорочная плоская, островная, без борта	410196	800X800X300	4x3,5 кВт	380/50 Гц	5X4
	Плита 2-х конфорочная плоская, островная, без борта	210196	400X800X300	2x3,5 кВт	380/50 Гц	5X4
	Плита 6-и конфорочная плоская, островная, без борта	610196	1200X800X300	6x3,5 кВт	380/50 Гц	5X4
	Плита 4-х конфорочная плоская, борт высотой 100 мм	440145	900X900X400	4x5 кВт	380/50 Гц	5X4
	Плита 2-х конфорочная плоская, борт высотой 100 мм	240145	450X900X400	2x5 кВт	380/50 Гц	5X4
	Плита 6-и конфорочная плоская, борт высотой 100 мм	640145	1200X900X400	6x5 кВт	380/50 Гц	5X4
	Плита 2-х конфорочная плоская, борт высотой 100 мм	240182	900X550X400	2x5 кВт	380/50 Гц	5X4
	Плита 3-х конфорочная плоская, борт высотой 100 мм	340182	1200X550X400	3x5 кВт	380/50 Гц	5X4
	Плита 4-х конфорочная плоская, островная, без борта	440147	900X900X300	4x5 кВт	380/50 Гц	5X4
	Плита 2-х конфорочная плоская, островная, без борта	240147	450X900X300	2x5 кВт	380/50 Гц	5X4
	Плита 6-и конфорочная плоская, островная, без борта	640147	1200X900X300	6x5 кВт	380/50 Гц	5X4
	Плита 4-х конфорочная плоская, борт высотой 100 мм	210145/ 240145	900X900X400	2x3,5 / 2x5 кВт	380/50 Гц	5X4
Плита 2-х конфорочная плоская, борт высотой 100 мм	110145/ 140145	450X900X400	1x3,5 / 1x5 кВт	380/50 Гц	5X4	

	Плита 6-и конфорочная плоская, борт высотой 100 мм	310145/ 340145	1200X900X400	3x3,5 / 3x5 кВт	380/50 Гц	5X4
	Плита 4-х конфорочная плоская, борт высотой 100 мм	240145/ 210145	900X900X400	2x5 / 2x3,5кВт	380/50 Гц	5X4
	Плита 2-х конфорочная плоская, борт высотой 100 мм	140145/ 110145	450X900X400	1x5 / 1x3,5кВт	380/50 Гц	5X4
	Плита 6-и конфорочная плоская, борт высотой 100 мм	340145/ 310145	1200X900X400	3x5 / 3x3,5кВт	380/50 Гц	5X4
	Плита одноконфорочная плоская, борт высотой 100 мм	150124	600X760X650	12 кВт	380/50 Гц	5X4
	Плита одноконфорочная плоская, борт высотой 100 мм	150125	600X900X650	12 кВт	380/50 Гц	5X4
	Плита одноконфорочная плоская, борт высотой 100 мм	160124	600X760X650	15 кВт	380/50 Гц	5X4
	Плита одноконфорочная плоская, борт высотой 100 мм	160125	600X900X650	15 кВт	380/50 Гц	5X4
	Плита одноконфорочная плоская, борт высотой 100 мм	170124	600X760X650	20 кВт	380/50 Гц	5X4
	Плита одноконфорочная плоская, борт высотой 100 мм	170125	600X900X650	20 кВт	380/50 Гц	5X4
ИПВ	Плита одноконфорочная вок, ВОК диаметром 400мм, борт высотой 100мм	150114	600X760X950	12кВт	380/50 Гц	5X4
	Плита одноконфорочная вок, ВОК диаметром 400мм, борт высотой 100мм	150115	600X900X950	12кВт	380/50 Гц	5X4
	Плита одноконфорочная вок, ВОК диаметром 300мм, борт высотой 100мм	120114	400X760X400	6кВт	380/50 Гц	5X4
	Плита одноконфорочная вок, ВОК диаметром 300мм, борт высотой 100мм	120115	450X900X400	6кВт	380/50 Гц	5X4
	Плита 2 конфорочная вок, ВОК диаметром 300мм, борт высотой 100мм	210115	400X900X400	2x3,5 кВт	380/50 Гц	5X4
	Плита 2 конфорочная вок, ВОК диаметром 300мм, борт высотой 100мм	210111	800X550X400	2x3,5 кВт	380/50 Гц	5X4
	Плита 3 конфорочная вок, ВОК диаметром 300мм, борт высотой 100мм	310111	1200X550X400	3x3,5 кВт	380/50 Гц	5X4
	Плита 4 конфорочная вок, ВОК диаметром 300мм, борт высотой 100мм	410115	800X900X400	4x3,5 кВт	380/50 Гц	5X4
	Плита 6 конфорочная вок, ВОК диаметром 300мм, борт высотой 100мм	610115	1200X900X400	6x3,5 кВт	380/50 Гц	5X4
	Плита 2 конфорочная вок, ВОК диаметром 300мм и 400 мм, борт высотой 100мм	110115/ 120115	500x900x 400	1x3,5 / 1x6кВт	380/50 Гц	5X4
ИПК	Плита 2 хконфорочная плоская и вок, ВОК d= 300мм, борт высотой 100мм	210114	400X760X400	2x3,5 кВт	380/50 Гц	5X4
	Плита 2 хконфорочная плоская и вок, ВОК d= 300мм, борт высотой 100мм	210115	400X760X400	2x3,5 кВт	380/50 Гц	5X4
	Плита 2 хконфорочная плоская и вок, ВОК d= 300мм, борт высотой 100мм	210111	800X550X400	2x3,5 кВт	380/50 Гц	5X4
	Плита 4 хконфорочная плоская и вок, ВОК d= 300мм, борт высотой 100мм	410114	800X760X400	4x3,5 кВт	380/50 Гц	5X4
	Плита 6 хконфорочная плоская и вок, ВОК d= 300мм, борт высотой 100мм	610114	1200X760X400	6x3,5 кВт	380/50 Гц	5X4
	Плита 6 хконфорочная плоская и вок, ВОК d= 300мм, борт высотой 100мм	610115	1200X900X400	6x3,5 кВт	380/50 Гц	5X4

Нагрузка на одну конфорку не более 50 кг.

8. Схема электропроводки плит

См. приложение 1 «схемы электрические»

Примечание: 1. Внутренняя проводка плиты смонтирована согласно прилагаемым эскизам. При неправильном соединении плита будет повреждена.

2. **Изделие необходимо заземлить. Без заземления пользоваться индукционной плитой ЗАПРЕЩЕНО!**

3. Сечение жил подводящего кабеля должно быть не менее 4 мм² на жилу.

4. Если длина кабеля будет более 5 метров - сечение жил должно быть увеличено.

При подключении плиты к электросети использовать маркировку, нанесенную на корпус изделия. Обращаем ваше внимание на то, что маркировка на корпусе может не совпадать с маркировкой в паспорте изделия.

Внимание!

В изделии установлен датчик напряжения. Датчик напряжения предназначен для непрерывного контроля величины напряжения в сети переменного тока и защиты электроники плиты путем отключения напряжения питания при выходе его за установленные пределы.

При циклической нестабильности питания (выход напряжения питания за установленные пределы от 10 и более раз в течение минуты) **датчик отключает питание от потребителя на 10 минут.** Включение датчика происходит автоматически, после восстановления в сети нормального напряжения.

9. ГАРАНТИЙНЫЕ ОБЯЗАТЕЛЬСТВА.

Изготовитель гарантирует соответствие плиты требованиям настоящих технических условий при соблюдении условий эксплуатации, транспортирования и хранения, указанных в данном паспорте.

Гарантийный срок эксплуатации плиты 18 месяцев со дня продажи ее через торговую сеть.

Продолжительность гарантии на узлы поставляемые после окончания основной гарантии один месяц.

10. КОМПЛЕКТ ПОСТАВКИ

В комплект поставки входят:

1. Индукционная плита модели _____ - ____ шт.
условное обозначение

2. Подставка модели _____ - ____ шт.

условное обозначение

3. Паспорт на плиту - 1 шт.

4. Упаковка

11. СВЕДЕНИЯ О РЕКЛАМАЦИЯХ

Рекламации изготовителю предъявляются потребителем изделия в порядке и сроки, установленные законодательством, с учетом условий хранения и эксплуатации. Для предъявления рекламации необходимы следующие документы:

- 1) паспорт;
 - 2) акт пуска изделия в эксплуатацию;
 - 3) акт-рекламация;
 - 4) копия удостоверения механика, производившего монтаж и обслуживание, или копия договора с обслуживающей специализированной организацией;
 - 5) копия свидетельства о приемке из паспорта на индукционную печь.
- Рекламации принимаются изготовителем или по адресу:

Внимание! Обязательным условием гарантийного обслуживания оборудования является проведение пуско-наладочных работ специализированными сервисными организациями, имеющими Лицензию.

После проведения пуско-наладочных работ должен быть заполнен **раздел 12** паспорта. Необходимо также ежемесячно проводить планово-предупредительный, профилактический осмотр модуля.

Отказ от гарантийных обязательств возможен в следующих случаях:

- отсутствие в паспорте отметки о проведении монтажных и пусконаладочных работ;
- при повреждении пломб на корпусе плиты,
- при механических повреждениях оборудования (как внешних, так и внутренних) вызванных нарушениями правил и норм эксплуатации; - при повреждениях, вызванных стихийными бедствиями;
- при повреждениях, вызванных грызунами и бытовыми насекомыми;
- при повреждениях, вызванных попытками самостоятельного ремонта оборудования;
- при отсутствии документов на приобретение оборудования (товарная накладная, паспорт)

Внимание! Над индукционной плитой должна быть установлена вытяжка!

12. СВИДЕТЕЛЬСТВО О ПРИЕМКЕ И ПРОДАЖЕ

Индукционная плита модели _____

№ партии _____

Подставка модели _____

№ партии _____

Соответствуют техническим условиям ТУ 5151-012-49889137-06
и признаны годными к эксплуатации.
Продукция сертифицирована.

№ партии _____

Штамп ОТК

М.П. Производителя

Дата выпуска _____

142450, Московская область, Ногинский р-н,
г. Старая Купавна, а/я № 1171
тел.(495) 702-98-78; E-mail: info@tehnott.ru
www.tehno-tt.ru

Продан _____ ООО Техно ТТ
(наименование предприятия торговли)

Комплектация плиты в полном объёме.
Механические повреждения отсутствуют.

Подпись покупателя _____

М.П. Продавца

13. ОТМЕТКА О ПРОВЕДЕНИИ МОНТАЖНЫХ И ПУСКОНАЛАДОЧНЫХ РАБОТ

М.П.

лицо, ответственное за проведение работ наименование монтажной организации

дата сдачи в эксплуатацию адрес, телефон, реквизиты организации

___Подтверждаем, что ввод в эксплуатацию осуществлен вышеуказанной организацией:

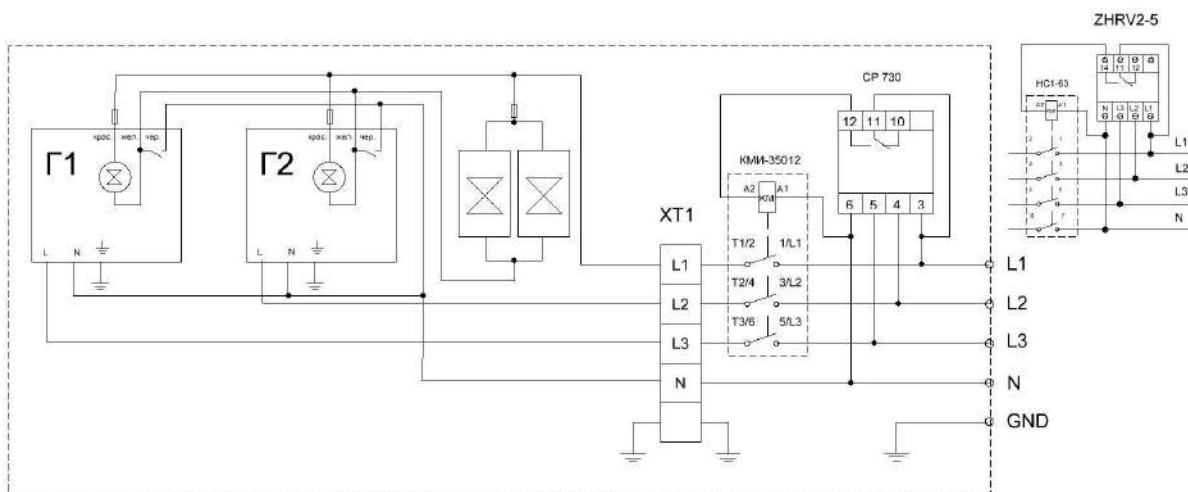
адрес, телефон, реквизиты организации

дата сдачи в эксплуатацию

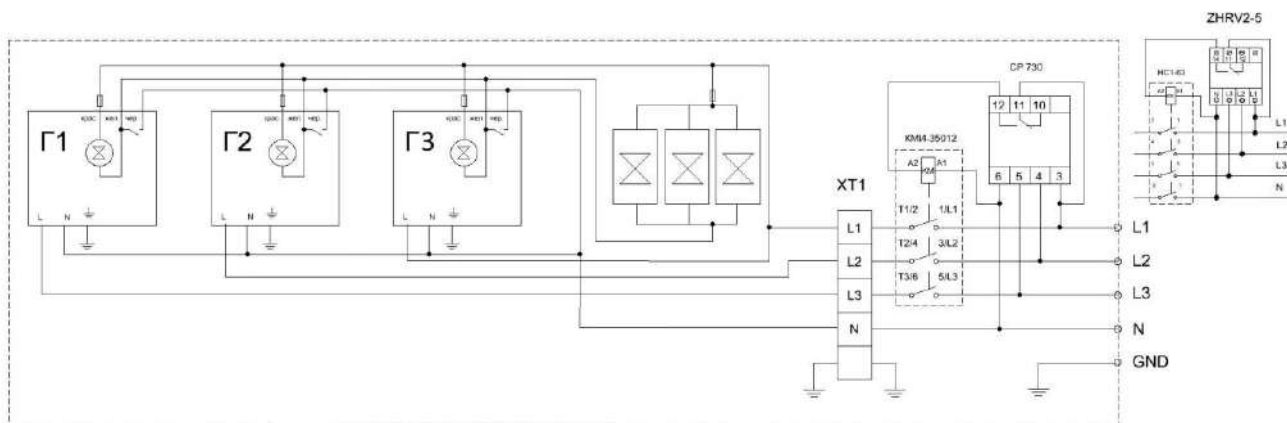
Подпись директора
эксплуатирующей организации

Приложение 1 (схемы электрические)

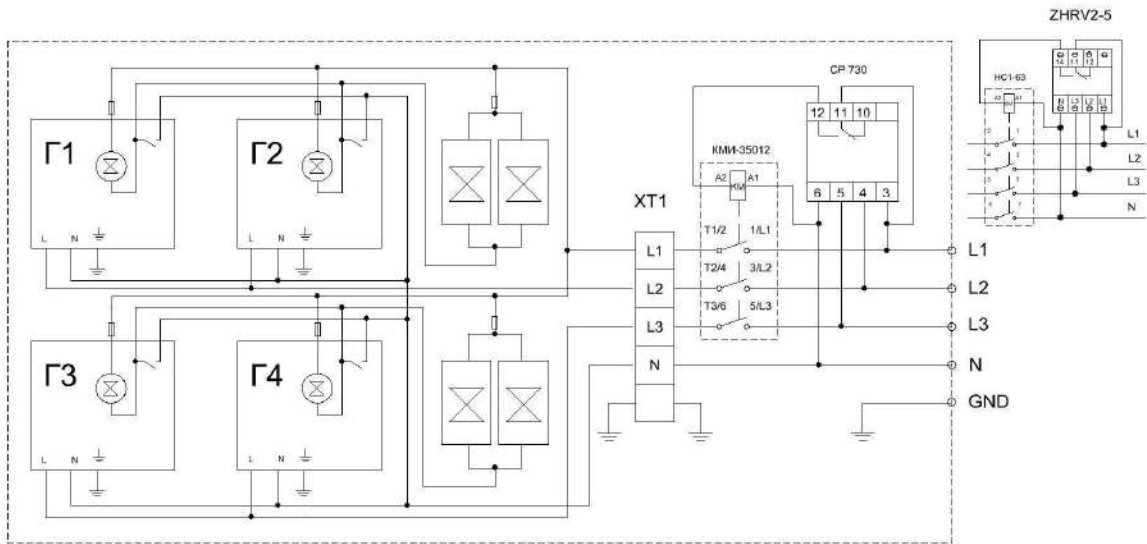
Плита 2-х конфорочная



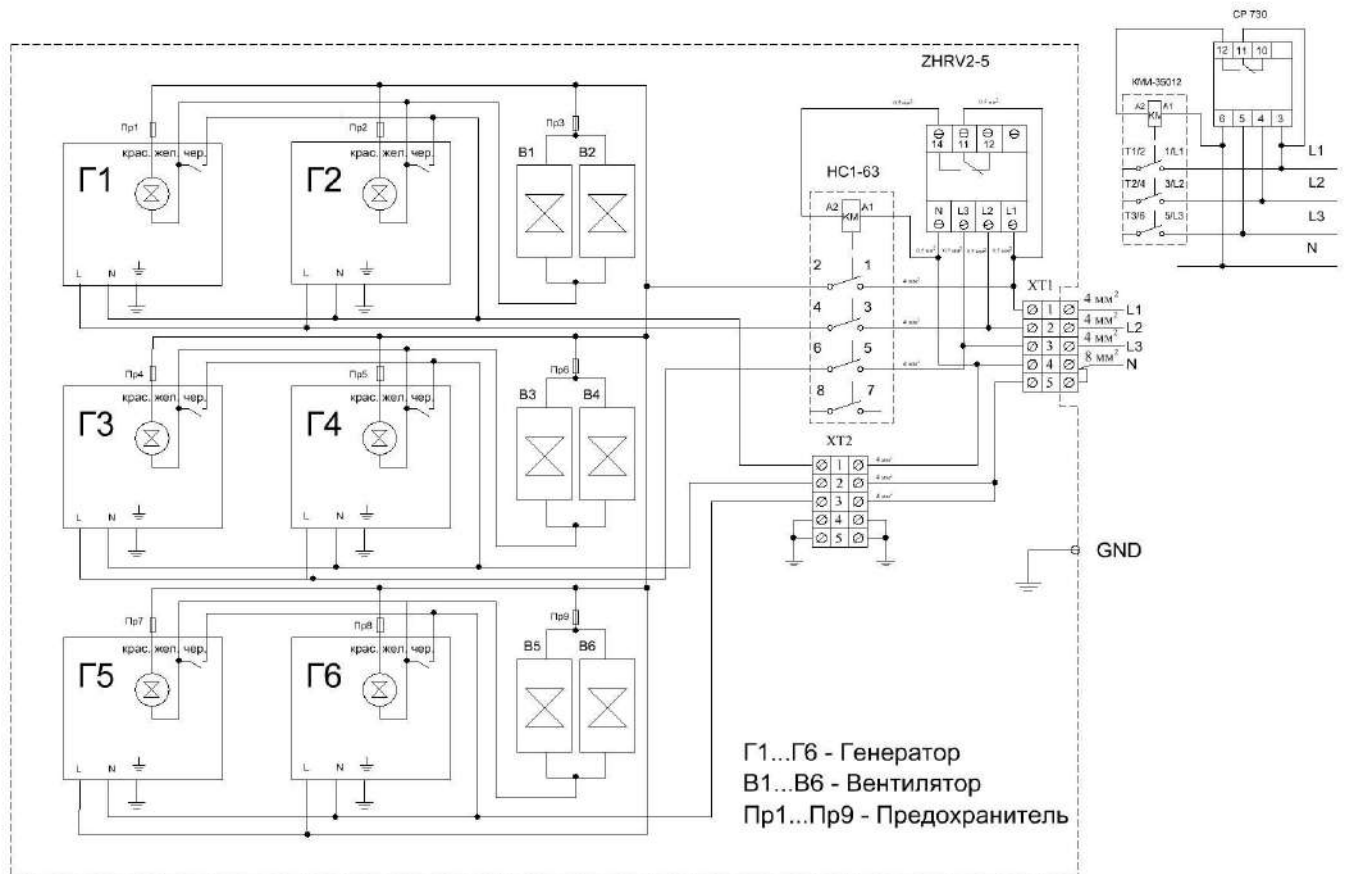
Плита 3-х конфорочная



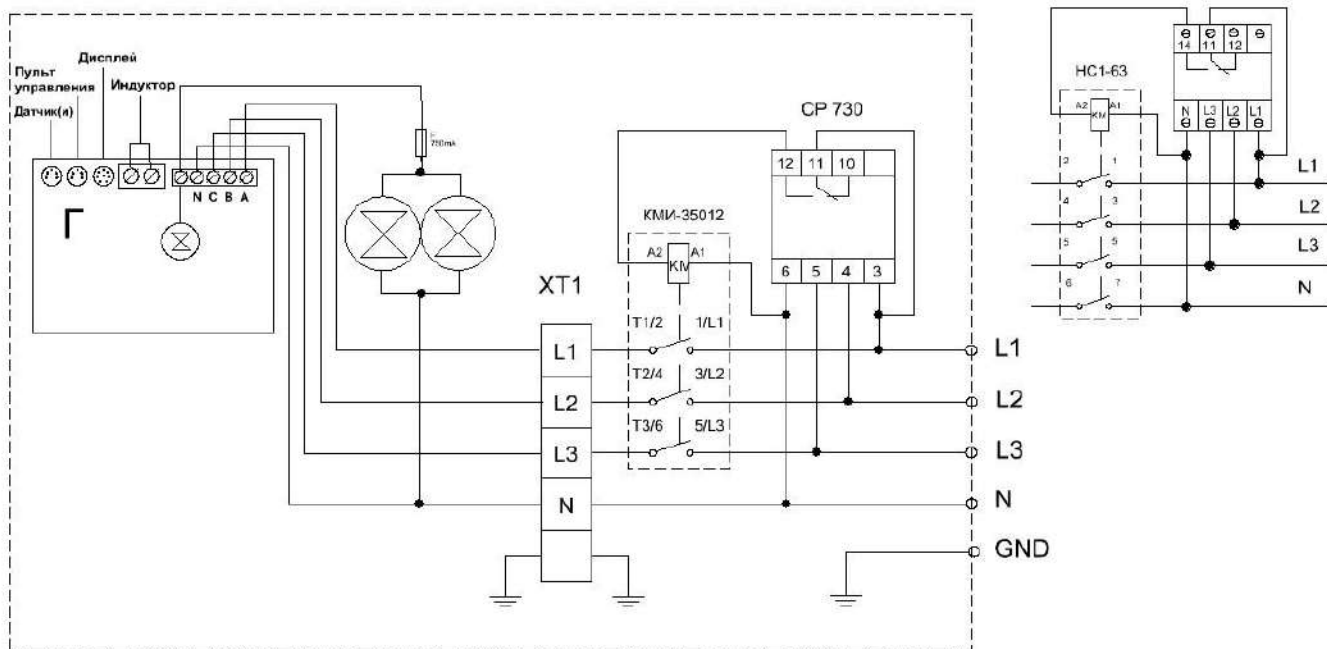
Плита 4-х конфорочная



Плита 6-и конфорочная



Электрическая схема соединения ИПП-150124(160124, 170124) ,
ИПП-150125(160125, 170125)



Приложение №2 (20)

Сигналы на цифровом дисплее при неполадках и причина неполадки

Сигналы при неполадках	Причины неисправности
E0	Пониженное напряжение
E1	Повышенное напряжение
E2	Нет фазы
E3	Не работает определитель напряжения
E4	Короткозамкнут датчик катушки
E5	Обрыв датчика катушки
E6	Перегрев катушки
EA	Перегрев IGBT
EB	Обрыв в цепи нагрузки
EC	Короткое замыкание нагрузки
ED	Нет контакта в разъеме
EE	Ошибка по питанию драйвера IGBT

Приложение №3 (10/11, 3.5kWt)

Сигналы на цифровом дисплее при неполадках и причина неполадки

Сигналы при неполадках	Причина неисправности
E01	Повышенное напряжение
E02	Пониженное напряжение
E03	Перегрузка по току
E04	Перегрев катушки
E05	Перегрев стекла (посуды)
E06	Температура в помещении слишком высокая (высокая температура внутри корпуса плиты)
E07	Обрыв датчика катушки (термистор катушки не подключен)
E08	Обрыв датчика стекла

Приложение №4 (11, 5kWt)

Сигналы на цифровом дисплее при неполадках и причина неполадки

Сигналы при неполадках	Причина неисправности
E01	Повышенное напряжение
E02	Пониженное напряжение
E03	Перегрузка по току
E04	Перегрев катушки
E05	Перегрев стекла (посуды)
E06	Неисправность вентилятора
E07	Превышение выходного тока
E08	Слишком высокая внутренняя температура
E09	Превышение выходного тока на катушке
E10	Ошибка по фазе
E11	Не подключен термодатчик катушки
E12	Не подключен термодатчик стекла
E13	Перегрев радиатора
E14	Не подключен термодатчик радиатора

Внимание!

Очистка блока управления от жировых отложений (со снятием ручки) должна осуществляться не реже одного раза в три месяца.

Не используйте для чистки плиты легковоспламеняющиеся вещества, растворители, жесткие щётки и/или абразивные порошки.

При снятой ручке блока управления производить только сухую чистку во избежание попадания влаги внутрь блока управления.

При возникновении неисправности следует сообщить о ней в сервисную службу (запомните и передайте представителю сервисной службы код сигнала при неполадках, высветившийся на пульте управления). **Неисправную конфорку не включать до устранения причин неисправности.** Неисправности связанные с повышенным/пониженным напряжением, перегревом стекла не относятся к неисправностям, при которых невозможна дальнейшая эксплуатация конфорки. Необходимо устранить причины их возникновения (качество питающего напряжения, перегрев посуды) и продолжить эксплуатацию.