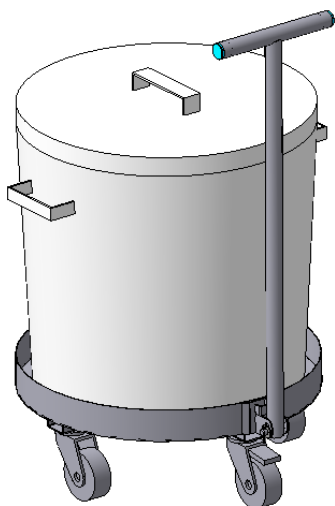




Тележки грузовые



ПАСПОРТ

513.00.000 ПС

Ярославль

1. ОБЩИЕ СВЕДЕНИЯ ОБ ИЗДЕЛИИ

Тележки выполнены из нержавеющей стали или из углеродистой стали, окрашенной порошковой эмалью.

Тележки предназначены для использования в подсобных помещениях и кухонных помещениях предприятий общественного питания для перемещения продуктов питания и кухонного инвентаря.

Предприятие - изготовитель постоянно расширяет и совершенствует ассортимент выпускаемой продукции, поэтому реальный комплект, внешний вид и технические характеристики изделия могут отличаться от указанных в данном паспорте без ухудшения потребительских свойств.

Пример записи обозначения тележки при заказе:

Тележка для отходов ТГ НБ ТУ 5624-002-55319869-2011 – тележка из нержавеющей стали диаметром 450 мм и высотой 780 мм.

Тележка грузовая ТГ 10/6-300 ТУ 5624-002-55319869-2011 –тележка на каркасе из нержавеющей стали или из углеродистой стали, окрашенной порошковой эмалью с полкой из нержавеющей стали или из углеродистой стали, окрашенной порошковой эмалью, размером 1000*600*1000 мм.

2. ОСНОВНЫЕ ХАРАКТЕРИСТИКИ

2.1 Технические характеристики.

Тележка ТГ НБ имеет следующие размеры:

Диаметр: 450 мм; высота: 1000 мм.

Тележка ТГ 10/6-300 имеет следующие размеры:

Длина: 1000 мм; ширина: 600 мм; высота: 1000 мм.

Тележка ТГ 1200/600/1000 имеет следующие размеры:

Длина: 1200 мм; ширина: 600 мм; высота: 1000 мм.

Тележка ТГ 1200/700/950 имеет следующие размеры:

Длина: 1200 мм; ширина: 700 мм; высота: 950 мм.

Тележка ТГ 680/520/1300 Н имеет следующие размеры:

Длина: 680 мм; ширина: 520 мм; высота: 1300 мм.

2.2 Эксплуатационная нагрузка на тележку ТГ НБ – не более 55 кг

Эксплуатационная нагрузка на полку тележек ТГ 10/6-300, ТГ 1200/600/1000, ТГ 1200/700/950, ТГ 680/520/1300 Н – не более 150 кг.

2.3 Тележки могут быть изготовлены в других габаритных размерах, отличающихся от указанных в п. 2.1, и конструктивному исполнению по заказу потребителя или при использовании покупных комплектующих изделий.

3. КОМПЛЕКТНОСТЬ

В комплект поставки тележки ТГ НБ входят:

Паспорт	1 шт.	Бак пластмассовый 50 л	1 шт.
Основание тележки	1 шт.	Ось	1 шт.
Колесо без тормоза	3 шт.	Болт М10х25	4 шт.
Колесо с тормозом	1 шт.	Шайба 10	2 шт.
Ручка	1 шт.	Шплинт 3,2*20	2 шт.

В комплект поставки тележек ТГ 10/6-300, ТГ 1200/600/1000, ТГ 1200/700/950 входят:

Паспорт	1 шт.	Болт М10х40	8 шт.
Рама	1 шт.	Шайба пружинная 10	8 шт.
Колесо без тормоза	2 шт.	Шайба плоская 10	8 шт.
Колесо с тормозом	2 шт.	Гайка М10	8 шт.
Ручка	1 шт.	Болт М8х20	16 шт.
Полка	1 шт.	Гайка М8	16 шт.
Уголок	2 шт.	Шайба пружинная 8	16 шт.
		Шайба плоская 8	16 шт.

4. ИНСТРУКЦИЯ ПО МОНТАЖУ

Сборка тележки производится потребителем.

Снять защитную пленку с деталей из нержавеющей стали.

После сборки тележка готова к эксплуатации.

5. СВЕДЕНИЯ ОБ УТИЛИЗАЦИИ

Утилизация изделий должна проводиться в порядке установленном для утилизации изделий из металлов и нержавеющей сплавов.

6. СВИДЕТЕЛЬСТВО О ПРИЕМКЕ И УПАКОВКЕ

Тележка _____ ТУ 5624-002-55319869-2011

ПРИЕМКА	УПАКОВКА
Дата изготовления: “ ” 20 г.	Дата упаковки: “ ” 20 г.
Приемку произвел: _____ (подпись)	Упаковку произвел: _____ (подпись)

М.П.

М.П.

Схема сборки тележки ТГ НБ

Ручку тележки установить между проушинами крючком к борту, после чего вставить в отверстие ось. Шайбу одеть на ось и зафиксировать её шплинтом.

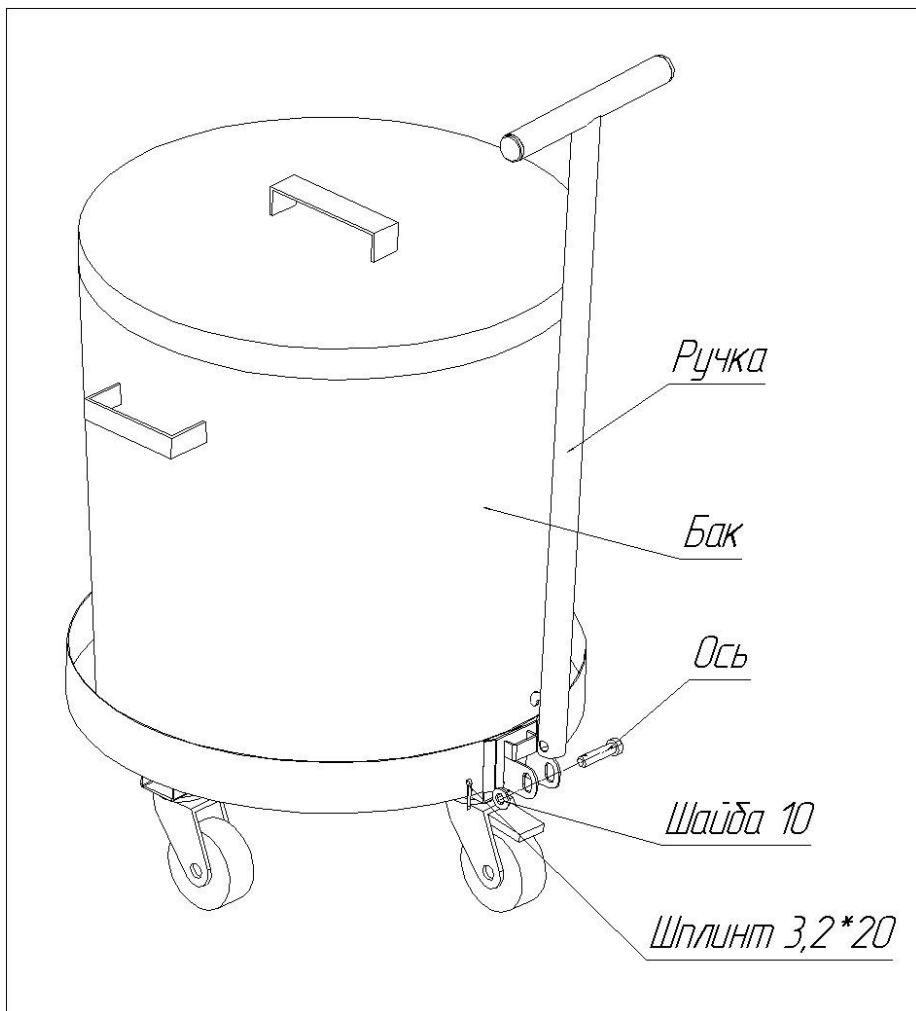
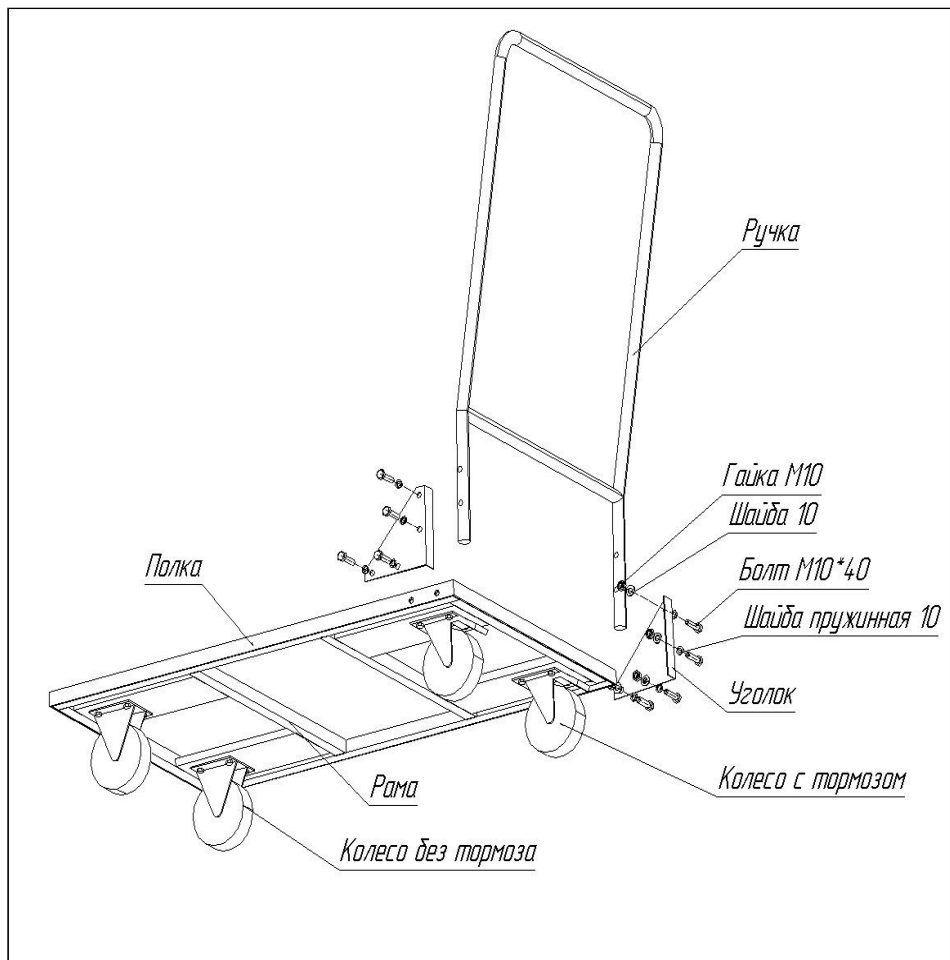


Схема сборки тележек ТГ 10/6-300, ТГ 1200/600/1000, ТГ 1200/700/950, ТГ 680/520/1300 Н.

Привернуть уголки к ручке болтами. При этом пружинная шайба должна находиться со стороны уголка, а плоская шайба – с внутренней стороны ручки. После этого закрепить ручку на раме тележки согласно схеме.



ГАРАНТИЙНЫЙ СЕРТИФИКАТ

Наименование продукции: _____

Дата выпуска: _____

Наименование компании
продавца: _____

печать и подпись продавца

Наименование компании
покупателя: _____

печать и подпись покупателя

Дата покупки: _____

Адрес монтажа: _____

1. Предприятие - изготовитель гарантирует нормальную работу изделия в течение 12 месяцев со дня продажи при условии соблюдения правил, изложенных в настоящем паспорте.

2. Гарантия не распространяется в случае выхода изделия из строя по вине потребителя из-за несоблюдения требований, изложенных в настоящем паспорте.

3. Обмен и возврат изделий надлежащего качества осуществляется в соответствии с действующим законодательством РФ.

4. В течение гарантийного срока поставщик гарантирует безвозмездное устранение выявленных дефектов изготовления и замену вышедших из строя составных частей изделия, произошедших не по вине потребителя, при соблюдении потребителем условий транспортирования, хранения и эксплуатации изделия.

5. Все рекламационные детали, узлы и комплектующие изделия должны быть переданы поставщику для анализа и принятия мер к дальнейшему предотвращению их появления.

6. Рекламация поставщиком рассматривается с обязательным предоставлением следующих документов:

6.1. Копия рекламации от потребителя (заявление, претензия)

6.2. Акт диагностики от поставщика (сервисной обслуживающей организации) с указанием:

- наименование продукции и его серийный номер
- дата выпуска
- дата ввода в эксплуатацию
- обнаруженные специалистом неисправности
- причины выхода из строя (поломки)

6.3. Фотография шильда изделия или копия страниц паспорта с отметкой о упаковке и датой выпуска

7. Рекламации поставщику направляются потребителем в порядке и сроки, предусмотренные действующим законодательством.